



องค์การบริหารส่วนจังหวัดลำปาง

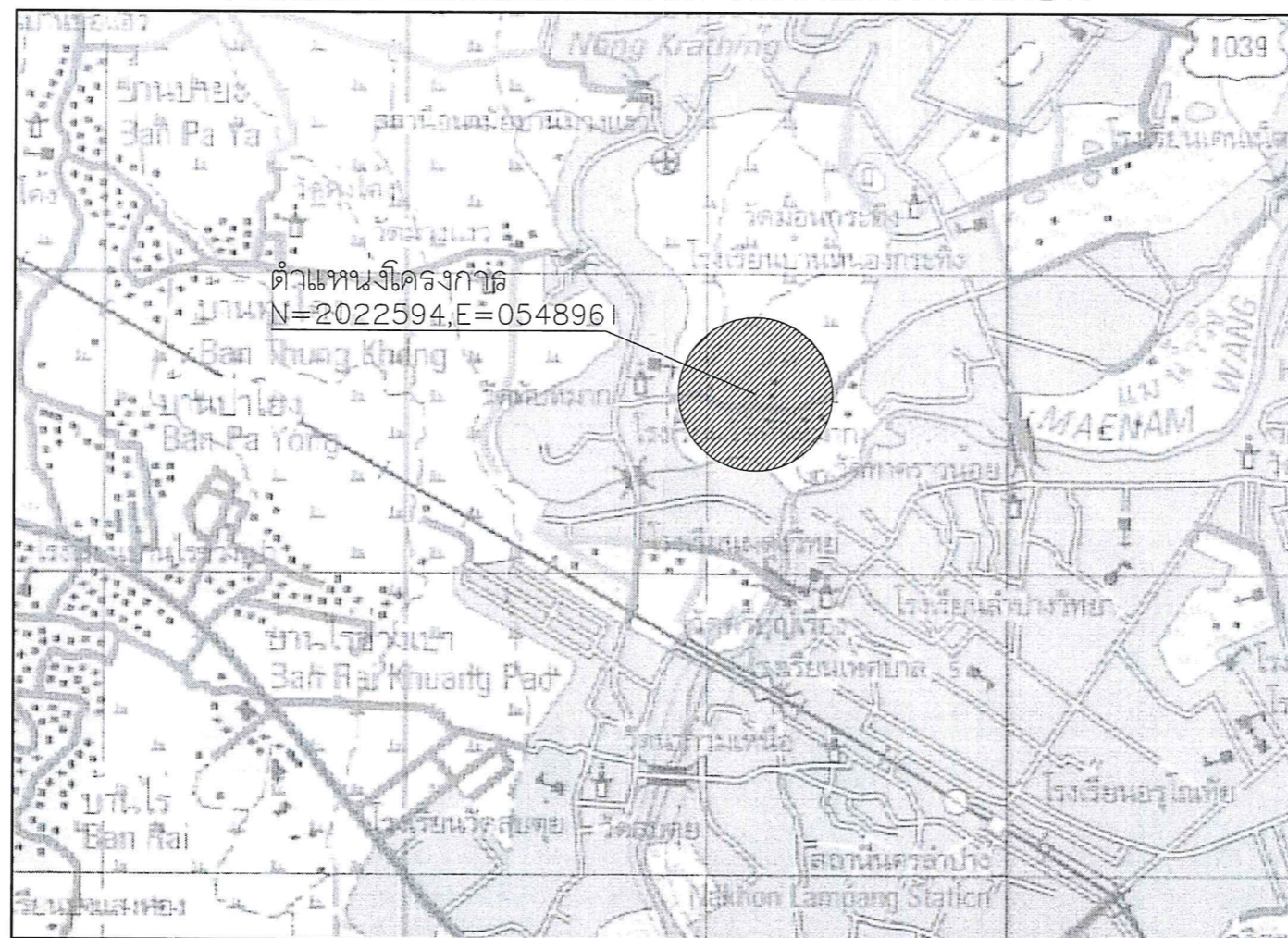
โครงการ

ติดตั้งไฟฟ้าแสงสว่างตามจุดเสี่ยง ผ่านจุดแยกและทางโค้ง

บ้านทับหมาก หมู่ที่ 8 ตำบลบ่อแฮ้ว อำเภอเมืองลำปาง จังหวัดลำปาง

(เป็นโครงการเกินศักยภาพขององค์กรปกครองส่วนท้องถิ่นอื่น)

รายละเอียดตามแบบแปลนขององค์การบริหารส่วนจังหวัดลำปาง



แผนที่จุดก่อสร้างโครงการ แผนที่ระวาง 4845 I

(ลงชื่อ)  ผู้ทำกิจการ
(นางสุพรรณิ สุขสันต์เรือง)
(ลงชื่อ)  ผู้ทำกิจการ
(นางอริสา บัวแดง)
(ลงชื่อ) **Sila Maetha Limited Partnership**
(นางอรุณีรัตน์ ตัญญา)
(ลงชื่อ)  พยาน
(นางวาสนา หล้าสมศรี)



โครงการ
ติดตั้งไฟฟ้าแรงต่ำตามจุดเลี้ยง ผ่านจุดแยกและทางโค้ง
บ้านทับหมาก หมู่ที่ 8 ตำบลบ่อแก้ว อำเภอเมืองลำปาง จังหวัดลำปาง
(เป็นโครงการ เก็บศักยภาพขององค์กรปกครองส่วนท้องถิ่นอื่น)
รายละเอียดตามแบบแปลนขององค์การบริหารส่วนจังหวัดลำปาง

สำรวจ

(นายภูวนันต์ คีวีวรรณ)

เขียนแบบ/คิดออกแบบแปลน

(นางสาวจิราวรรณ ไชยไฉกา)
วิศวกร

(นายไชยชัย ศิลปชัย)

หน้าฝ่ายสำรวจและออกแบบ

(นางสาวจิราวรรณ ศรีนวลพุดตะ)
ผอ.กองช่าง
(นายธีทัต ธรรมธิกถ)

เห็นชอบ

(นางสุพรรณีย์ ลุขสินธุ์รุ่งเรือง)
รองปลัดองค์การบริหารส่วนจังหวัด
รักษาราชการแทนปลัดองค์การบริหารส่วนจังหวัดลำปาง

อนุมัติ

(นางสุพรรณีย์ ลุขสินธุ์รุ่งเรือง)
รองปลัดองค์การบริหารส่วนจังหวัด
รักษาราชการแทนปลัดองค์การบริหารส่วนจังหวัด
ปฏิบัติหน้าที่นายกององค์การบริหารส่วนจังหวัดลำปาง

แผ่นที่
01
จำนวน
01



(ลงชื่อ)
(นางสุพรรณีย์ ลุขสินธุ์รุ่งเรือง)
(ลงชื่อ)
นายจิราวรรณ ไชยไฉกา
(ลงชื่อ)
(นางอนุรัตน์ คีวีวรรณ)
(ลงชื่อ)
(นางสาวจิราวรรณ ไชยไฉกา)

หุ้นส่วนร่วมจำกัด ตลาดแม่ทะ
Sila Maetha Limited Partnership

- ใช้แบบติดตั้งไฟฟ้าแรงต่ำ (พลังงานแสงอาทิตย์) ถนนทางหลวงท้องถิ่น ขององค์การบริหารส่วนจังหวัดลำปาง
- ทำการติดตั้งเสาไฟฟ้าแรงต่ำ จำนวน 8 ต้น
- ตำแหน่งการติดตั้งเสาไฟฟ้าแรงต่ำอาจมีการเปลี่ยนแปลง ขึ้นอยู่กับสภาพพื้นที่ตามความเหมาะสม
และให้อยู่ในดุลยพินิจของช่างผู้ควบคุมงาน

แผนผังบริเวณตำแหน่งติดตั้งเสาไฟฟ้าแรงต่ำโดยสังเขป



องค์การบริหารส่วนจังหวัดลำปาง

แบบติดตั้งไฟฟ้าแสงสว่าง

(พลังงานแสงอาทิตย์)

ถนนทางหลวงท้องถิ่น

ขององค์การบริหารส่วนจังหวัดลำปาง

(ลงชื่อ).....
(นางสุพรรณิ สุขสันต์ใจ)

(ลงชื่อ).....
นายวชิระ บัวแดง
Sila Maetha Limited Partnership

(ลงชื่อ)..... พยาน

(นางอุบลรัตน์ ชูกลาง)

(ลงชื่อ)..... พยาน

(นางมาลีมา นวลจันทร์)



องค์การบริหารส่วนจังหวัดลพบุรี

โครงการ

แบบมาตรฐานติดตั้งไฟฟ้าแสงสว่างตามจุดเสี่ยง ผ่านจุดแยกและทางโค้ง
ถนนทางหลวงท้องถิ่น ขององค์การบริหารส่วนจังหวัดลพบุรี
รายละเอียดตามแบบแปลนขององค์การบริหารส่วนจังหวัดลพบุรี

เขียนแบบ/คัดลอกแบบแปลน

(นายภาณุวัฒน์ ศศิวรรณ)

วิศวกรไฟฟ้า

ศุภทร .
(นางสรายุทธ แดงเมือง)

วิศวกรโยธา

(นายโชคชัย ศิลปชัย)

หัวหน้าฝ่ายสำรวจและออกแบบ

ผู้อำนวยการกองช่าง

(นายธีทัต ธรรมธีกุล)

เห็นชอบ

(นางสุพรรณิ สุขสันต์รุ่งเรือง)
รองปลัดองค์การบริหารส่วนจังหวัด รักษาการแทน
ปลัดองค์การบริหารส่วนจังหวัดลพบุรี

อนุมัติ

(นางสุพรรณิ สุขสันต์รุ่งเรือง)
รองปลัดองค์การบริหารส่วนจังหวัด
รักษาการแทนปลัดองค์การบริหารส่วนจังหวัด
ปฏิบัติหน้าที่ นายองค์การบริหารส่วนจังหวัดลพบุรี

แผ่นที่

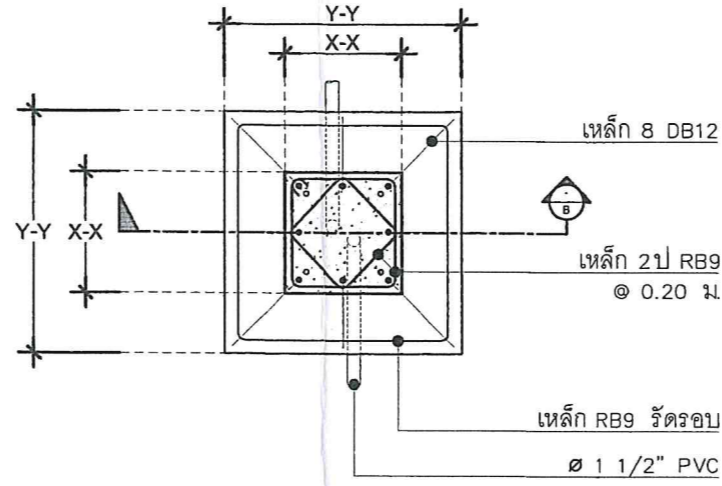
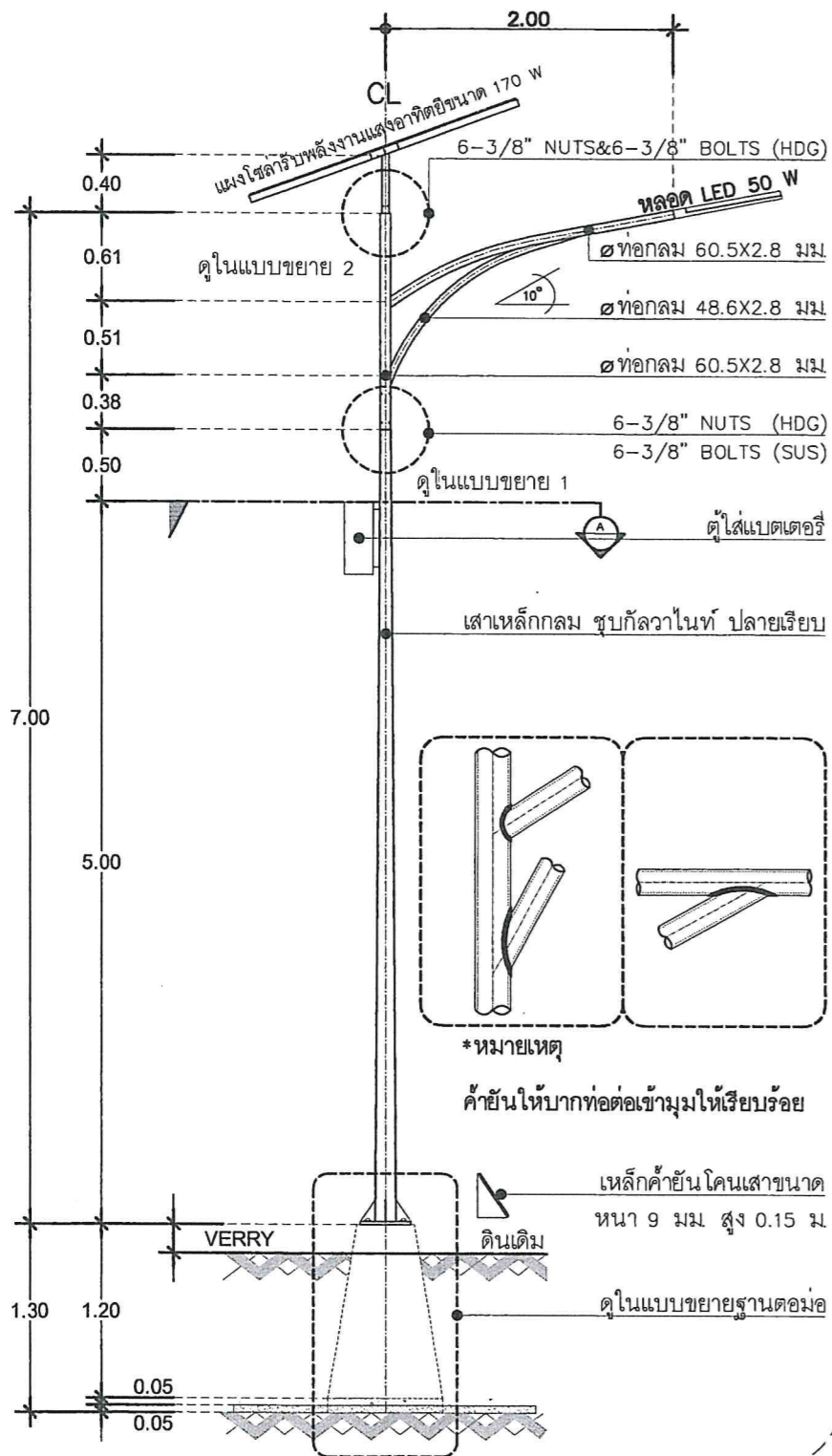
01

จำนวน

01

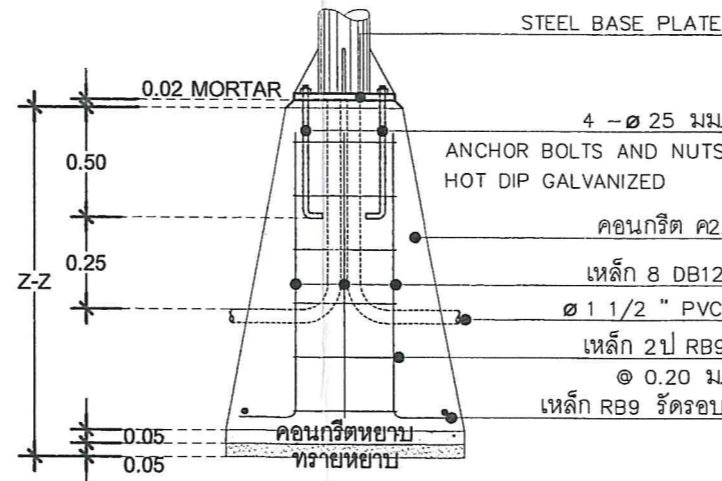
แบบเสาไฟฟ้าพลังงานแสงอาทิตย์

มาตราส่วน 1:50



แบบแปลนขยายฐานต่อม่อ

มาตราส่วน 1:25

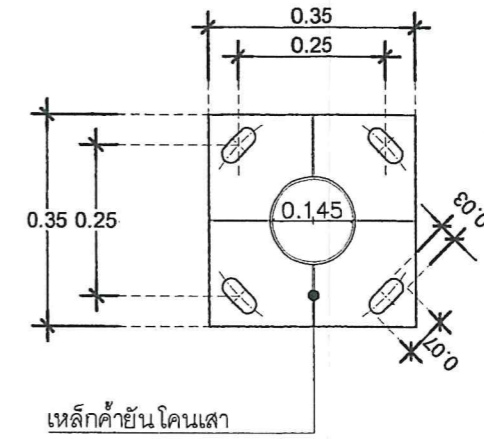


แบบขยายฐานต่อม่อ

มาตราส่วน 1:25

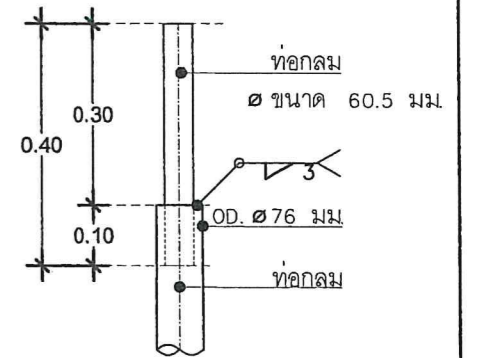
คุณสมบัติทั่วไป

- แผงโซลาร์ขนาด 170 W
- หลอด LED ขนาด 50 W
- ชุดควบคุมเก็บในตัวเหล็กกันน้ำมีหลังคาแข็งแรงทนทาน
- โปรแกรมการทำงานเป็นแบบ เปิด-ปิด อัตโนมัติ
- ระยะเวลาส่องสว่าง 12 ชั่วโมง (ตลอดทั้งคืน) ส่องไฟ 1 วันขึ้นอยู่กับแสงอาทิตย์
- แบตเตอรี่แห้ง ขนาด 120Ah/12V
- ความสูงของเสา 7 เมตร ชุบสังกะสี
- สายไฟ VCT 2X2.5 Sq.mm.



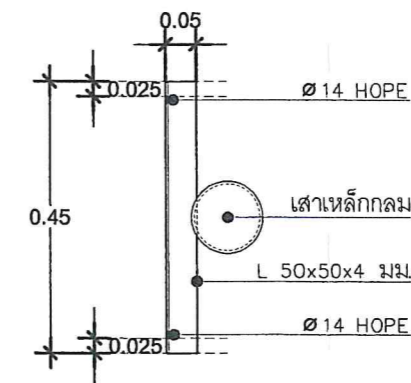
BESE PLATE DETAIL

มาตราส่วน NTS



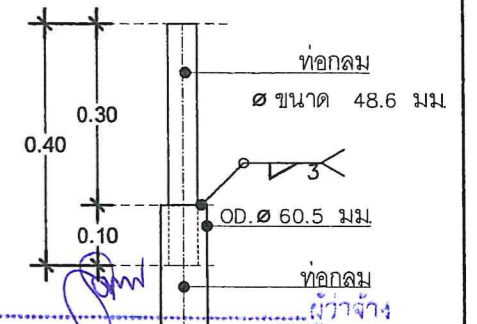
แบบขยายเสาไฟ 1

มาตราส่วน NTS



SECTION A-A

มาตราส่วน NTS



กังหันส่วนจำกัด ความเร็ว

มาตราส่วน NTS

ระยะต่างๆของฐานเสาไฟถนนแต่ละความสูง			
เสาสูง (ม)	ระยะ X (ซม)	ระยะ Y (ซม)	ระยะ Z (ซม)
7.00 เมตร	40 X 40	80 X 80	120
9.00 เมตร	40 X 40	80 X 80	120
10.00 เมตร	45 X 45	90 X 90	120

