



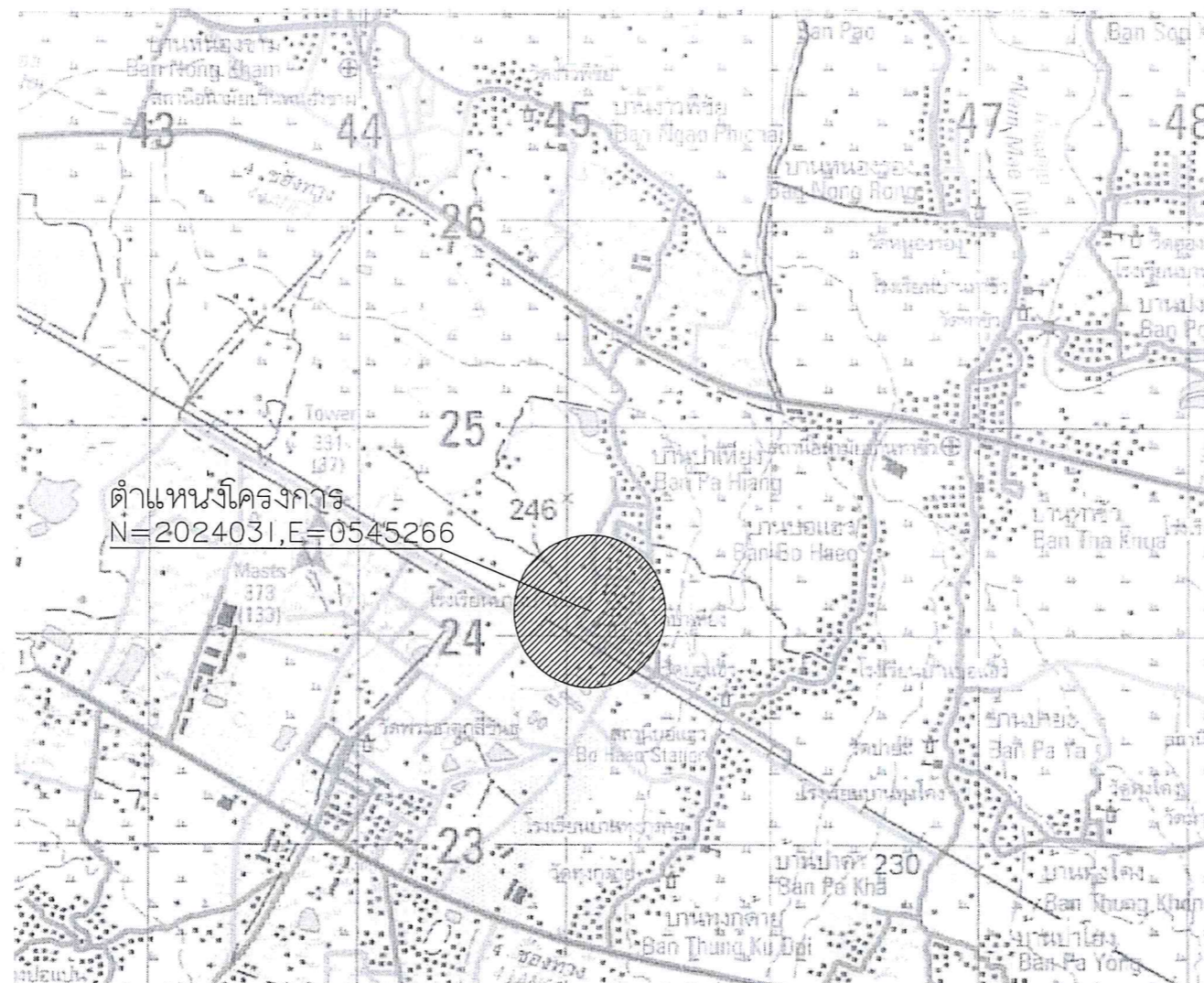
## องค์การบริหารส่วนจังหวัดลำปาง

### โครงการ

ติดตั้งไฟฟ้าแสงสว่างตามจุดเสี่ยง ผ่านจุดแยกและทางโค้ง บ้านป่าเหยียง หมู่ที่ 1 ตำบลป่อแฮ้ว อำเภอเมืองลำปาง จังหวัดลำปาง

(เป็นโครงการเกื้อหนุนคุณภาพขององค์กรปกครองส่วนท้องถิ่นอื่น)

รายละเอียดตามแบบแปลนขององค์การบริหารส่วนจังหวัดลำปาง



ตำแหน่งโครงการ  
N=2024031,E=0545266

แผนที่จุดก่อสร้างโครงการ แผนที่ระวาง 4845 1

(ลงชื่อ) *[Signature]*  
(ลงชื่อ) *[Signature]* **MK & CME**  
(ลงชื่อ) *[Signature]*  
(ลงชื่อ) *[Signature]* พยาน  
(ลงชื่อ) *[Signature]* พยาน



กองช่าง  
องค์การบริหารส่วนจังหวัดลำปาง

โครงการ  
ติดตั้งไฟฟ้าแรงต่ำตามจุดเลี้ยง ผ่านจุดแยกและทางโค้ง บ้านป่าเหียง หมู่ที่ 1 ตำบลบ่อแก้ว อำเภอเมืองลำปาง จังหวัดลำปาง  
(เป็นโครงการเกินศักยภาพขององค์กรปกครองส่วนท้องถิ่นอื่น)  
รายละเอียดตามแบบแปลนขององค์การบริหารส่วนจังหวัดลำปาง

สำรวจ

(นายภาณุวัฒน์ ศศิธรณ)  
*[Signature]*

เขียนแบบ/คัดลอกแบบแปลน

(นางสาวจิราวรรณ ไชยโลกา)  
วิศวกร  
(นายโชคชัย ศิลปชัย)  
*[Signature]*

หน้าฝ่ายสำรวจและออกแบบ

(นางสาวจิราพรรณ ครินवलพุดะ)  
ผอ.กองช่าง  
(นายธวัช ธรรมธีกุล)  
*[Signature]*

เห็นชอบ

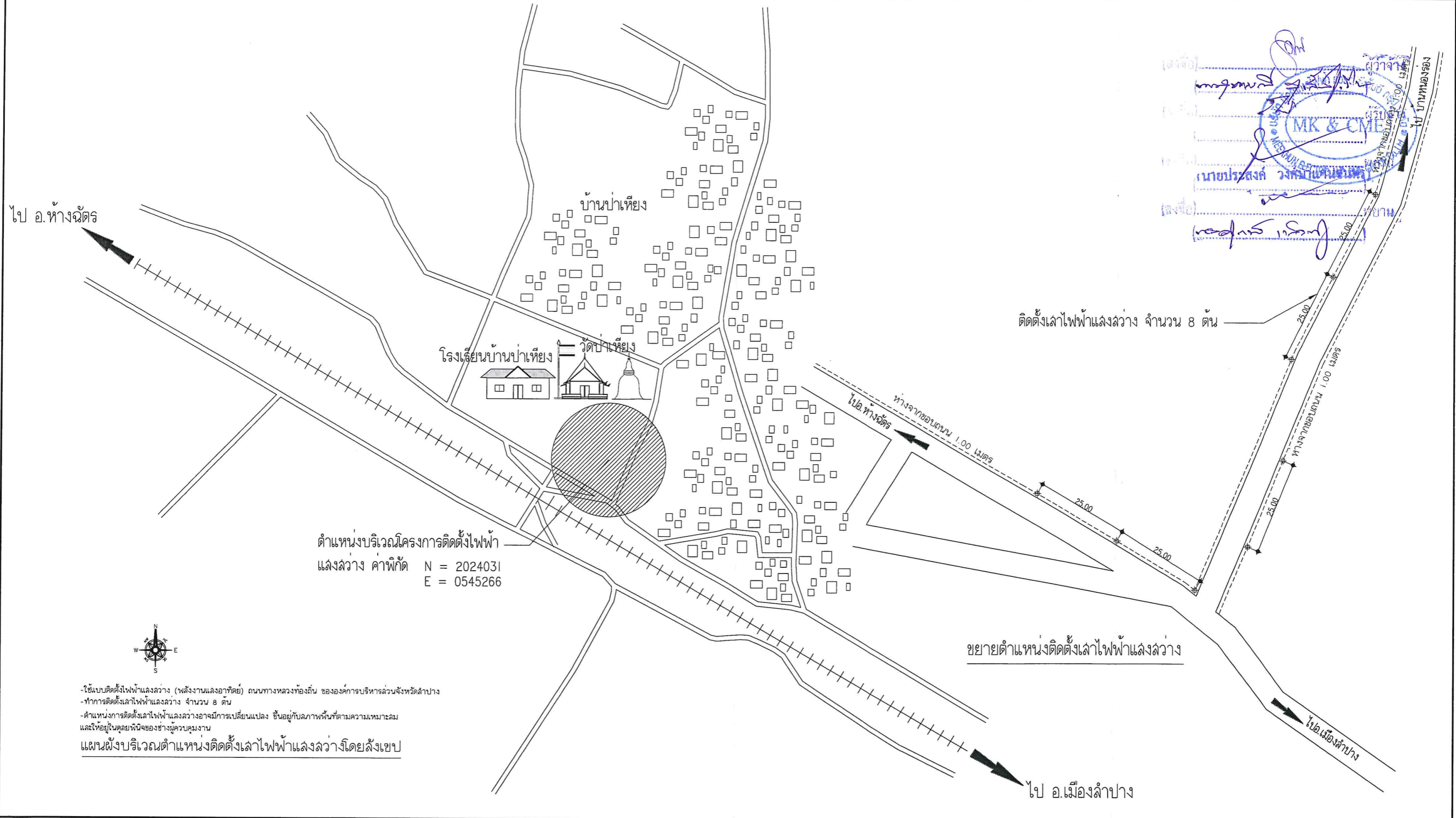
(นางสุพรรณิ สุขสันต์รุ่งเรือง)  
รองปลัดองค์การบริหารส่วนจังหวัด  
รักษาการแทนปลัดองค์การบริหารส่วนจังหวัดลำปาง  
*[Signature]*

อนุมัติ

(นางสุพรรณิ สุขสันต์รุ่งเรือง)  
รองปลัดองค์การบริหารส่วนจังหวัด  
รักษาการแทนปลัดองค์การบริหารส่วนจังหวัด  
ปฏิบัติหน้าที่นายกององค์การบริหารส่วนจังหวัดลำปาง  
*[Signature]*

แผ่นที่

01  
จำนวน  
01



- ใช้แบบติดตั้งไฟฟ้าแรงต่ำ (หลังงานแสงอาทิตย์) ถนนทางหลวงท้องถิ่น ขององค์การบริหารส่วนจังหวัดลำปาง  
- ทำการติดตั้งเสาไฟฟ้าแรงต่ำ จำนวน 8 ต้น  
- ตำแหน่งการติดตั้งเสาไฟฟ้าแรงต่ำอาจมีการเปลี่ยนแปลง ขึ้นอยู่กับสภาพพื้นที่ตามความเหมาะสม  
และให้อยู่ในดุลยพินิจของช่างผู้ควบคุมงาน  
แผนผังบริเวณตำแหน่งติดตั้งเสาไฟฟ้าแรงต่ำโดยสังเขป



องค์การบริหารส่วนจังหวัดลำปาง

# แบบติดตั้งไฟฟ้าแสงสว่าง

(พลังงานแสงอาทิตย์)

ถนนทางหลวงท้องถิ่น

ขององค์การบริหารส่วนจังหวัดลำปาง





องค์การบริหารส่วนจังหวัดลำปาง

โครงการ

แบบมาตรฐานติดตั้งไฟฟ้าแสงสว่างตามจุดเสี่ยง ผ่านจุดแยกและทางโค้ง ถนนทางหลวงท้องถิ่น ขององค์การบริหารส่วนจังหวัดลำปาง รายละเอียดตามแบบแปลนขององค์การบริหารส่วนจังหวัดลำปาง

เขียนแบบ/คัดลอกแบบแปลน

(นายภาณุวัฒน์ ศศิวรรณ)

วิศวกรไฟฟ้า

(นายสุราษฎร์ แดงเมือง)

วิศวกรโยธา

(นายโชคชัย ศิลปชัย)

หัวหน้าฝ่ายสำรวจและออกแบบ

(นางสาวศิริพรรณ ศรีนวนทุตะ)

ผู้อำนวยการกองช่าง

(นายธีทัต ธรรมมิกุล)

เห็นชอบ

(นางสุพรรณิ สุขสันต์รุ่งเรือง) รองปลัดองค์การบริหารส่วนจังหวัด รักษาการแทน ปลัดองค์การบริหารส่วนจังหวัดลำปาง

อนุมัติ

(นางสุพรรณิ สุขสันต์รุ่งเรือง) รองปลัดองค์การบริหารส่วนจังหวัด รักษาการแทน ปลัดองค์การบริหารส่วนจังหวัด ปฏิบัติหน้าที่ นายกองค์การบริหารส่วนจังหวัดลำปาง

แผ่นที่

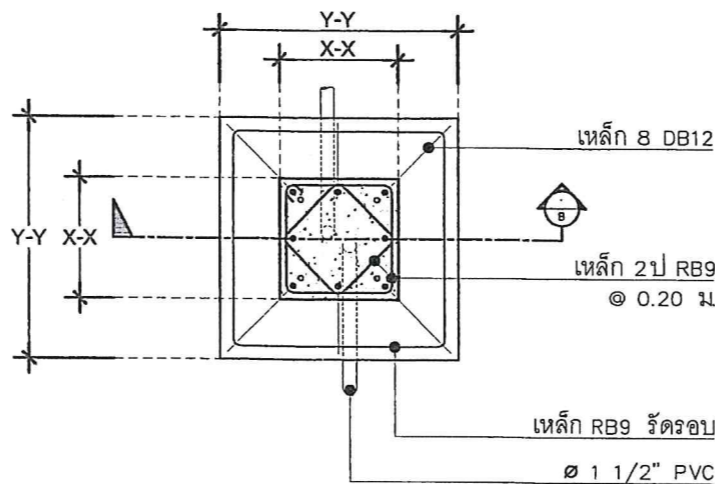
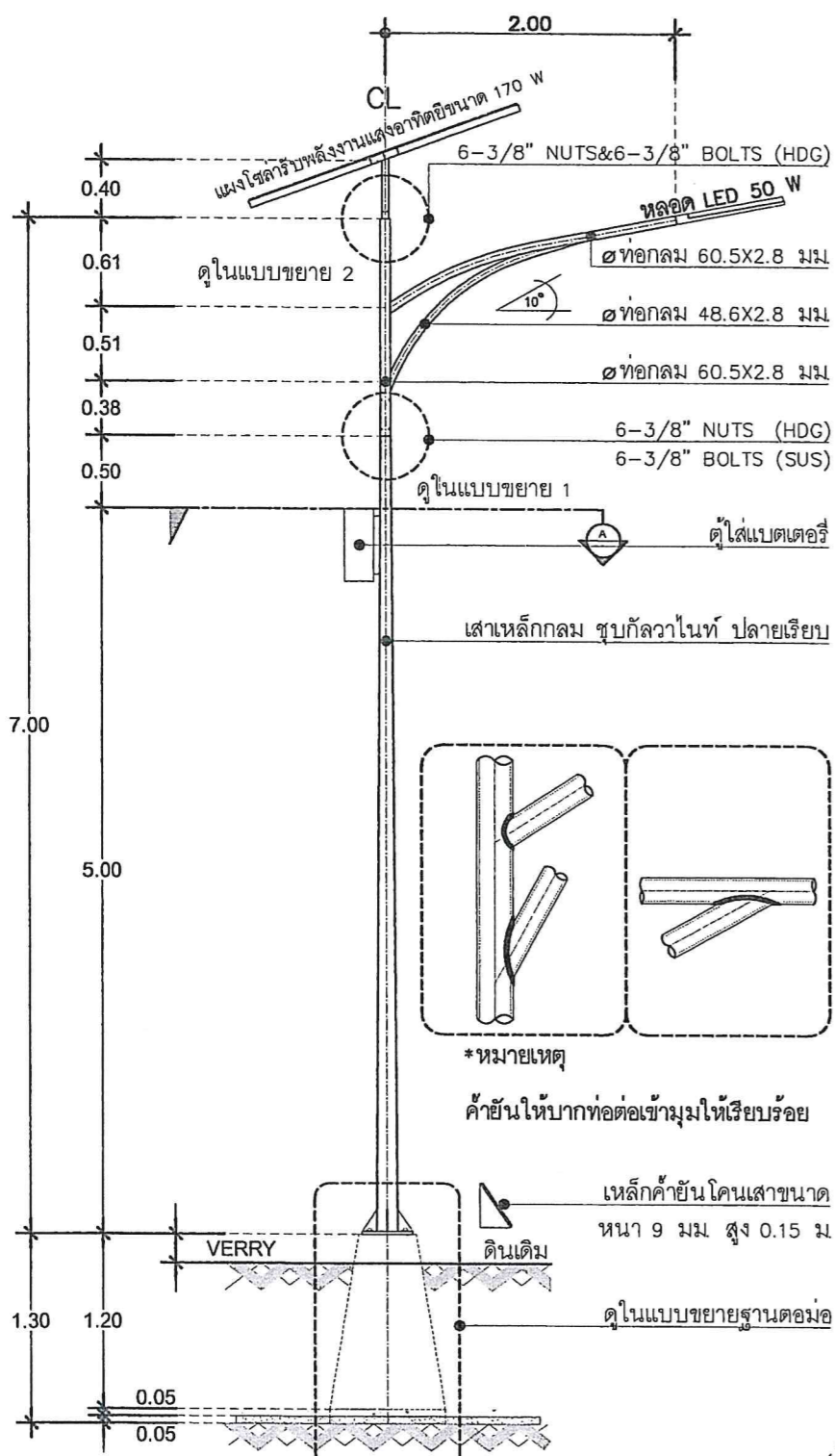
01

จำนวน

01

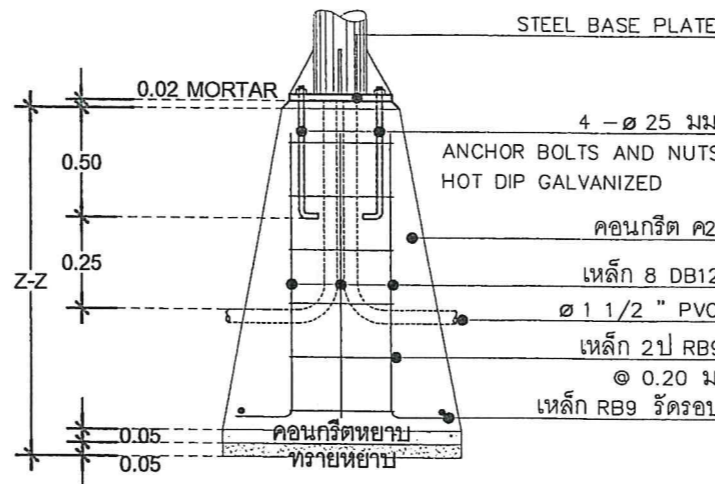
แบบเสาไฟฟ้าพลังงานแสงอาทิตย์

มาตราส่วน 1:50



แบบแปลนขยายฐานตอม่อ

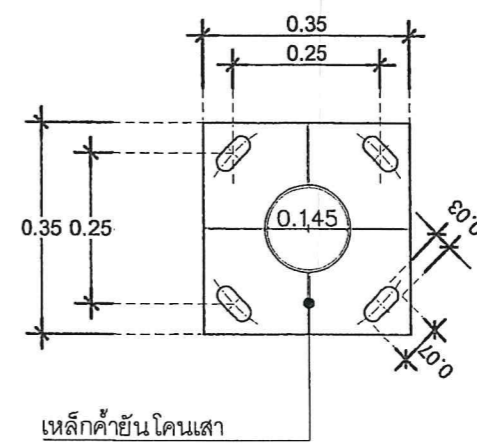
มาตราส่วน 1:25



แบบขยายฐานตอม่อ

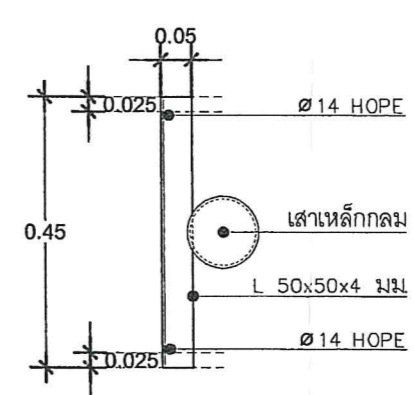
มาตราส่วน 1:25

- คุณสมบัติทั่วไป
- แผงโซลาร์ขนาด 170 W
- หลอด LED ขนาด 50 W
- จุดควบคุมเก็บในตัวเหล็กกันน้ำหลังคาแข็งแรงทนทาน
- โปรแกรมการทำงานเป็นแบบ เปิด-ปิด อัตโนมัติ
- ระยะเวลาส่องสว่าง 12 ชั่วโมง (ตลอดทั้งคืน) ส่องไฟ 1 วันขึ้นอยู่กับแสงอาทิตย์
- แบตเตอรี่แห้ง ขนาด 120Ah/12V
- ความสูงของเสา 7 เมตร ชูบักลวไนท์
- สายไฟ VCT 2X2.5 Sq.mm.



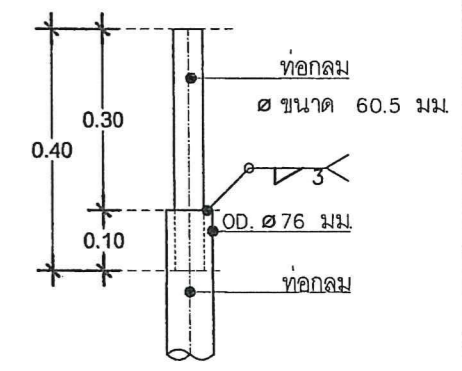
BASE PLATE DETAIL

มาตราส่วน NTS



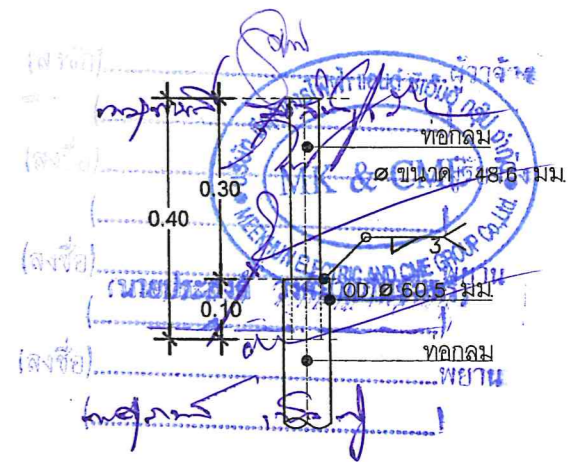
SECTION A-A

มาตราส่วน NTS



แบบขยายเสาไฟ 1

มาตราส่วน NTS



แบบขยายเสาไฟ 2

มาตราส่วน NTS

Table with 4 columns: Pole Height (m), Dimension X (mm), Dimension Y (mm), Dimension Z (mm). Rows show specifications for 7m, 9m, and 10m pole heights.