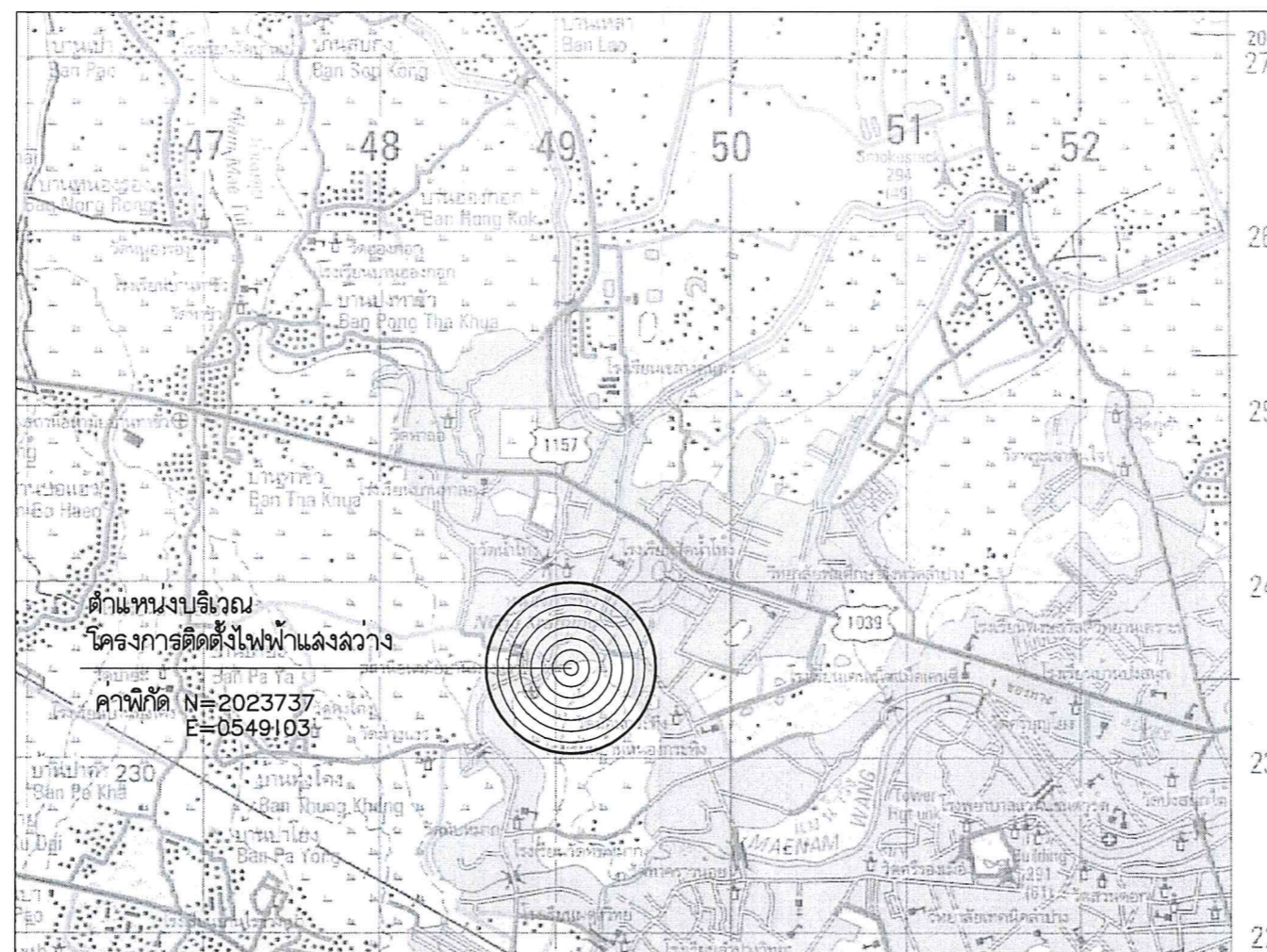




## องค์การบริหารส่วนจังหวัดลำปาง โครงการ

ติดตั้งไฟฟ้าแสงสว่างตามจุดเสี่ยงผ่านจุดแยกและทางโค้ง บ้านน้ำโห่ง หมู่ที่ 5 ตำบลบ่อแฮ้ว อำเภอเมืองลำปาง

จังหวัดลำปาง (เป็นโครงการเกินศักยภาพขององค์กรปกครองส่วนท้องถิ่นอื่น) รายละเอียดตามแบบแปลนขององค์การบริหารส่วนจังหวัดลำปาง



แผนที่จุดก่อสร้างโครงการ แผนที่ระวาง 4845 I

(ลงชื่อ) \_\_\_\_\_  
(นางสุพรรณิ สุวสันตตรงเรื่อง)  
(ลงชื่อ) \_\_\_\_\_  
นายจรัส บัวแดง  
Sila Maetha Limited Partnership  
(ลงชื่อ) \_\_\_\_\_ พยาน  
(นางอรุณีชัย คุ้มแดง)  
(ลงชื่อ) \_\_\_\_\_ พยาน  
(นางวาสนา หล้าสมศรี)





กองช่าง  
องค์การบริหารส่วนจังหวัดฉะเชิงเทรา

โครงการ  
ติดตั้งไฟฟ้าแสงสว่างตามจุดเสี่ยงผ่านจุดแยกและทางโค้ง บ้านน้ำโห่ง หมู่ที่ 5 ตำบลบ่อแก้ว อำเภอเมืองฉะเชิงเทรา จังหวัดฉะเชิงเทรา  
(เป็นโครงการ เก็บศักยภาพขององค์กรปกครองส่วนท้องถิ่น)  
รายละเอียดตามแบบแปลนขององค์การบริหารส่วนจังหวัดฉะเชิงเทรา

สำรวจ  
  
(นายภาณุวัฒน์ ศิววรรณ)

เขียนแบบ/คัดลอกแบบแปลน  
  
(นางลวามลทริกา ชัยวงศ์)  
วิศวกร  
  
(นายไชคชัย ศิลปชัย)

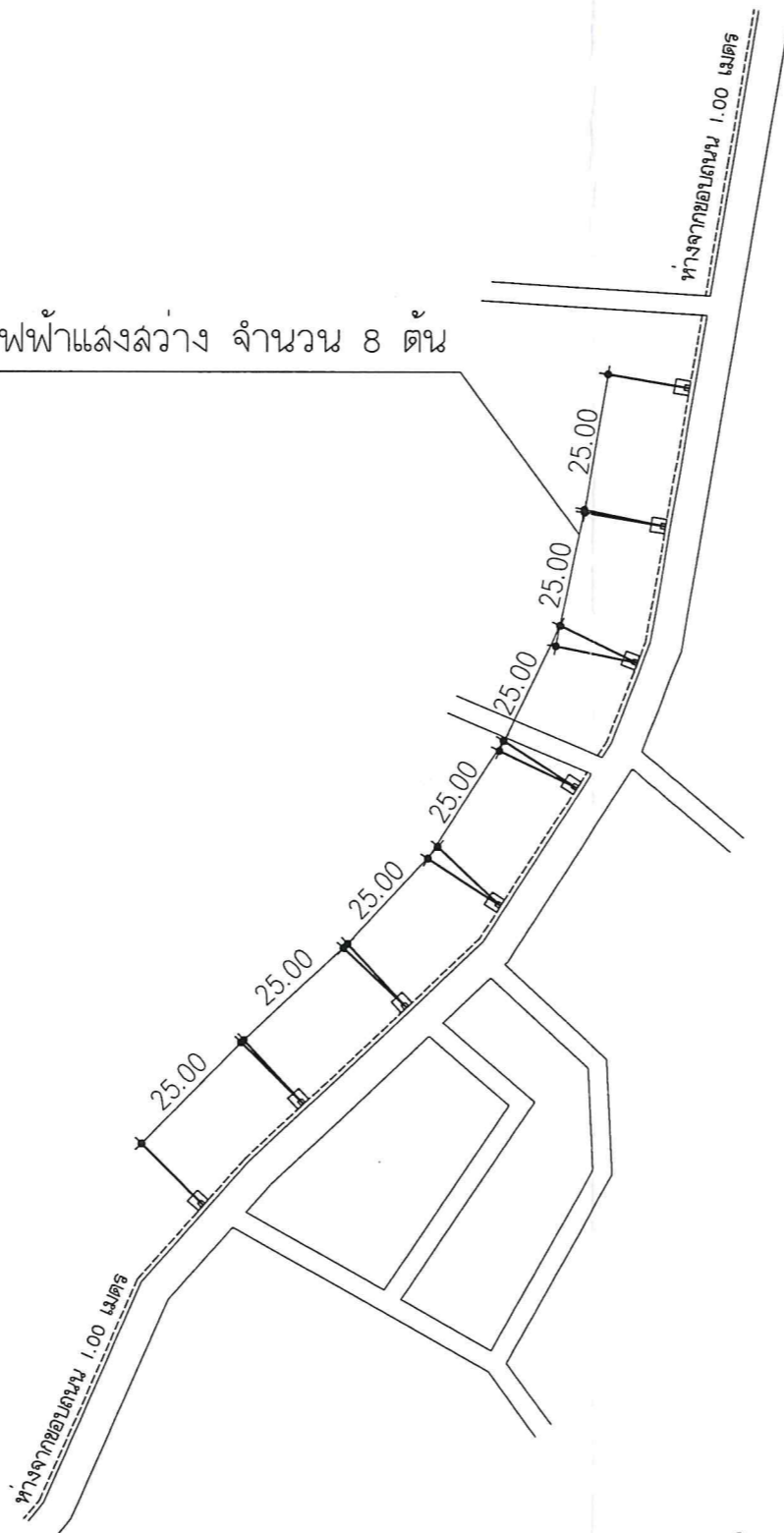
หน้าฝ่ายสำรวจและออกแบบ  
  
(นางสาวจิรพรรณ ศรีนวลพุดตะ)  
ผ.กองช่าง  
  
(นายธีทัต ธรรมธีกุล)

เห็นชอบ  
  
(นางสุพรรณิ สุขสันต์รุ่งเรือง)  
รองปลัดองค์การบริหารส่วนจังหวัด ชัยนาท  
ปลัดองค์การบริหารส่วนจังหวัดฉะเชิงเทรา

อนุมัติ  
  
(นางสุพรรณิ สุขสันต์รุ่งเรือง)  
รองปลัดองค์การบริหารส่วนจังหวัด ชัยนาท  
ปลัดองค์การบริหารส่วนจังหวัด ปกติหน้าที่  
นายกองค์การบริหารส่วนจังหวัดฉะเชิงเทรา

แผ่นที่  
02  
จำนวน  
02

ติดตั้งเสาไฟฟ้าแสงสว่าง จำนวน 8 ต้น



ขยายตำแหน่งติดตั้งเสาไฟฟ้าแสงสว่าง

(ลงชื่อ)   
(นางสุพรรณิ สุขสันต์รุ่งเรือง)  
(ลงชื่อ)   
นายชिरินทร์ สุขสันต์รุ่งเรือง  
(ลงชื่อ)   
Sila Maetha Limited Partnership  
(นางอภรัตน์ สุขเกษม)  
(ลงชื่อ)   
พยาน  
(นางวาทสนา หล้าสมศรี)



องค์การบริหารส่วนจังหวัดลำปาง

# แบบติดตั้งไฟฟ้าแสงสว่าง

## (พลังงานแสงอาทิตย์)

### ถนนทางหลวงท้องถิ่น

## ขององค์การบริหารส่วนจังหวัดลำปาง

(ลงชื่อ)    
(นางสุพรรณิ สุขสันต์)   
(ลงชื่อ)    
นายวิชาญ บัวแดง   
(ลงชื่อ)    
(นางอนุรัตน์) (พิมพ์)   
(ลงชื่อ)  พยาน   
(นางวาสนา หล้าสมศรี)

ทางหุ้นส่วนจำกัด ตลาแม่ท:   
Sila Maetha Limited Partnership



องค์การบริหารส่วนจังหวัดลำปาง

โครงการ

แบบมาตรฐานติดตั้งไฟฟ้าแสงสว่างตามจุดเสี่ยง ผ่านจุดแยกและทางโค้ง ถนนทางหลวงท้องถิ่น ขององค์การบริหารส่วนจังหวัดลำปาง รายละเอียดตามแบบแปลนขององค์การบริหารส่วนจังหวัดลำปาง

เขียนแบบ/คัดลอกแบบแปลน

(นายภาณุวัฒน์ ศศิวรรณ)

วิศวกรไฟฟ้า

(นายสุราษฎร์ แดงเมือง)

วิศวกรโยธา

(นายโชคชัย ศิลปชัย)

หัวหน้าฝ่ายสำรวจและออกแบบ

ผู้อำนวยการกองช่าง

(นายธีรศักดิ์ ธรรมธีกุล)

เห็นชอบ

(นางสุพรรณิ สุขสันต์รุ่งเรือง)

อนุมัติ

รองปลัดองค์การบริหารส่วนจังหวัด  
รักษาการแทนปลัดองค์การบริหารส่วนจังหวัด  
ปฏิบัติหน้าที่ นายองค์การบริหารส่วนจังหวัดลำปาง

แผ่นที่

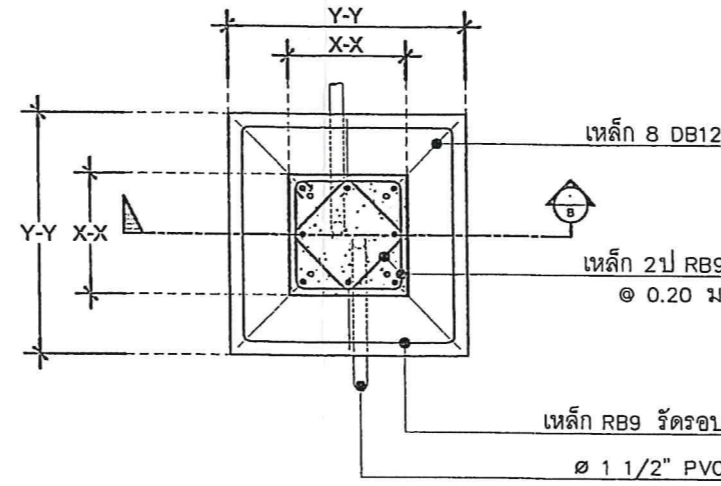
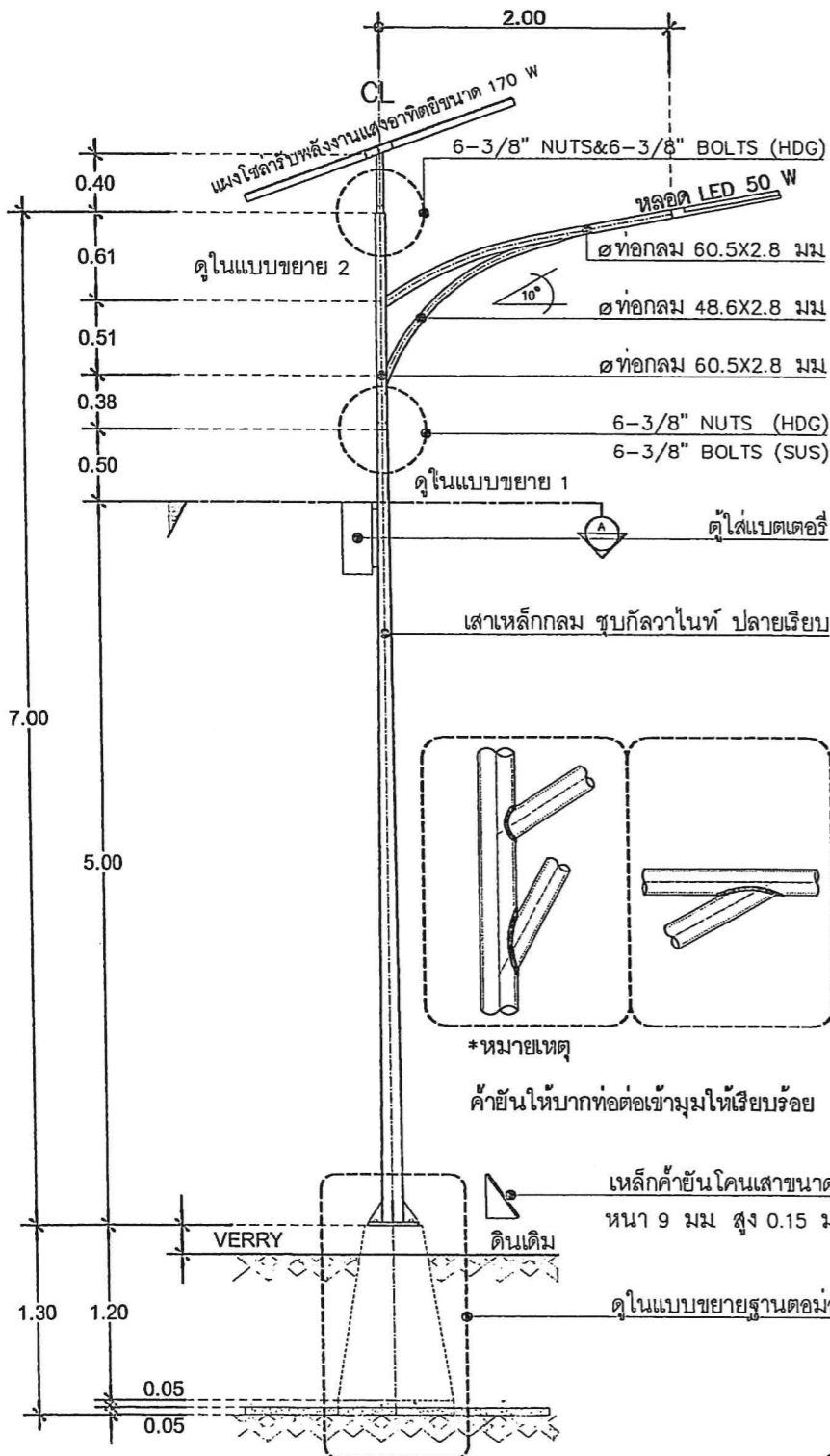
01

จำนวน

01

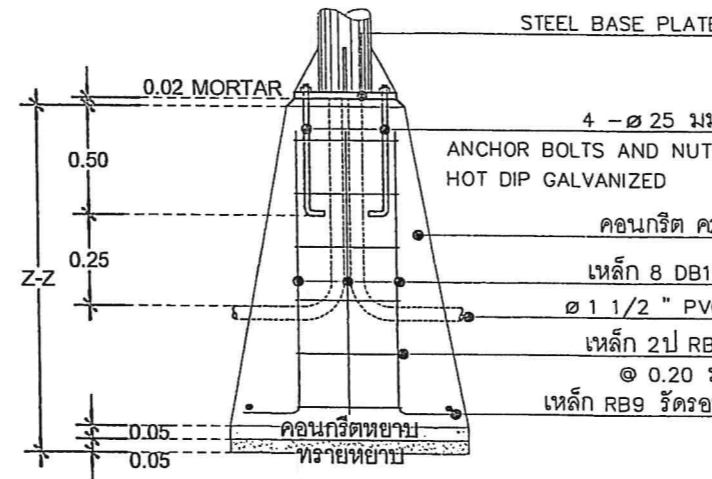
### แบบเสาไฟฟ้าพลังงานแสงอาทิตย์

มาตราส่วน 1:50



### แบบแปลนขยายฐานต่อม่อ

มาตราส่วน 1:25

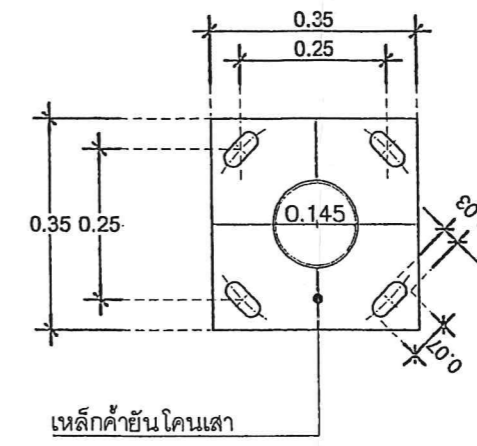


### แบบขยายฐานต่อม่อ

มาตราส่วน 1:25

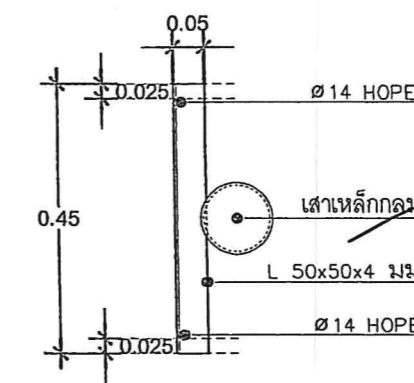
#### คุณสมบัติทั่วไป

- แสงโซล่าขนาด 170 W
- หลอด LED ขนาด 50 W
- จุดควบคุมเก็บในตัวเหล็กกันน้ำหลังคาแข็งแรงทนทาน
- โปรแกรมการทำงานเป็นแบบ เปิด-ปิด อัตโนมัติ
- ระยะเวลาส่องสว่าง 12 ชั่วโมง (ตลอดทั้งคืน) ส่องไฟ 1 วันขึ้นอยู่กับแสงอาทิตย์
- แบตเตอรี่หนึ่ง ขนาด 120Ah/12V
- ความสูงของเสา 7 เมตร ชุบสังกะสี
- สายไฟ VCT 2X2.5 Sq.mm.



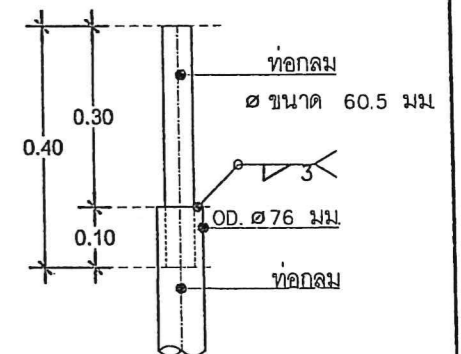
### BESE PLATE DETAIL

มาตราส่วน NTS



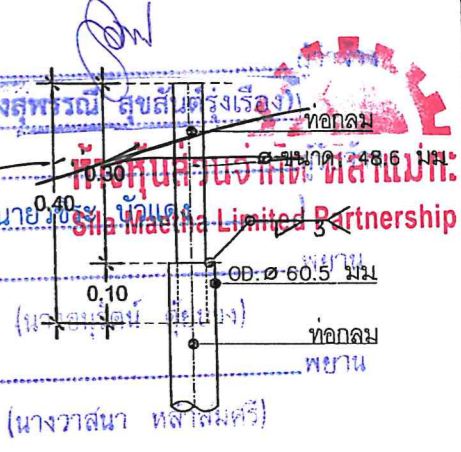
### SECTION A-A

มาตราส่วน NTS



### แบบขยายเสาไฟ 1

มาตราส่วน NTS



### แบบขยายเสาไฟ 2

มาตราส่วน NTS

ระยะห่างของฐานเสาไฟตามแต่ละความสูง			
เสาสูง (ม.)	ระยะ X (ซม.)	ระยะ Y (ซม.)	ระยะ Z (ซม.)
7.00 เมตร	40 X 40	80 X 80	120
9.00 เมตร	40 X 40	80 X 80	120
10.00 เมตร	45 X 45	90 X 90	120