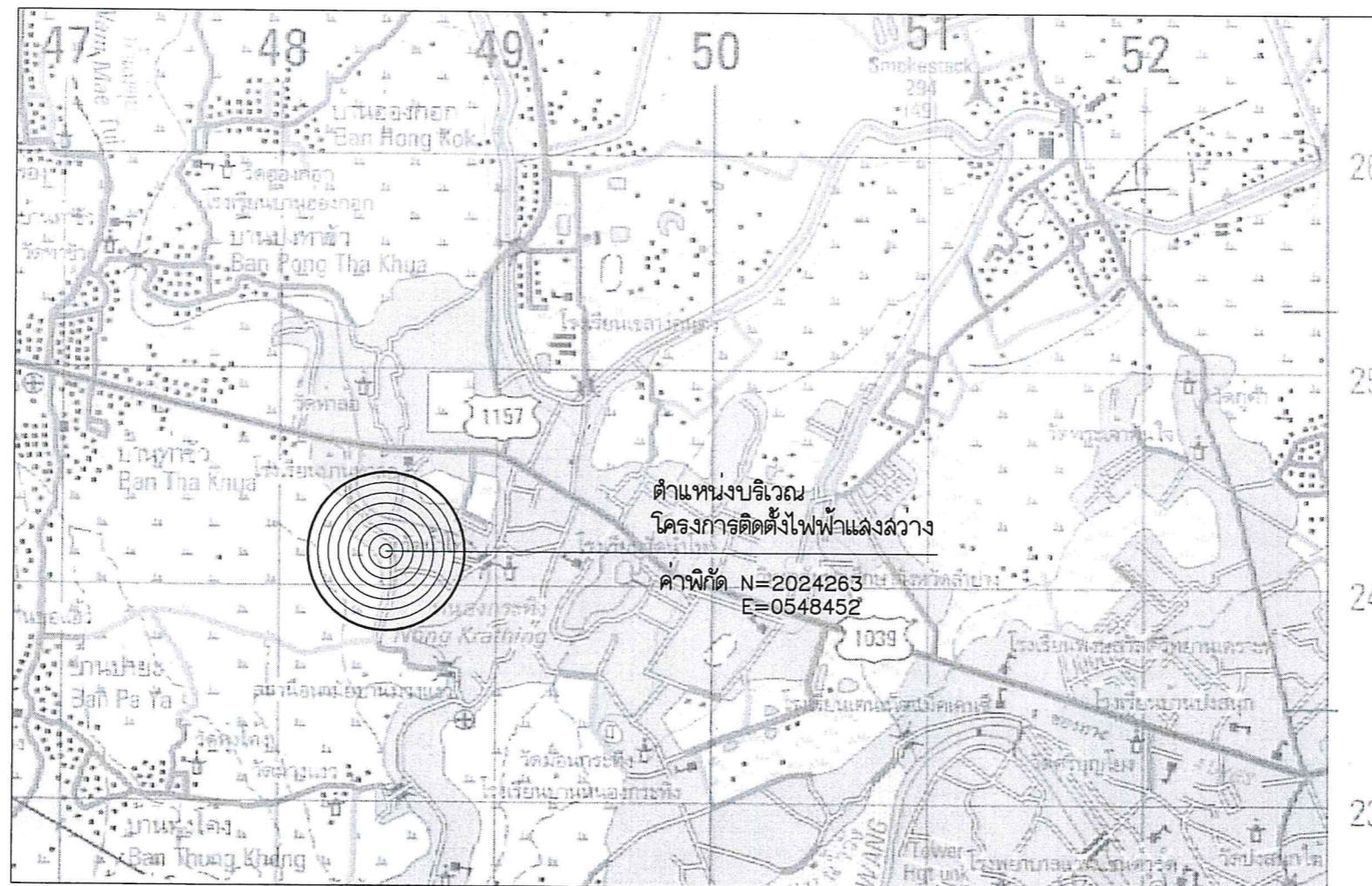




องค์การบริหารส่วนจังหวัดลำปาง  
โครงการ

ติดตั้งไฟฟ้าแสงสว่างตามจุดเสี่ยงผ่านจุดแยกและทางโค้ง บ้านน้ำทิ้งอุดมพร หมู่ที่ 13 ตำบลบ่อแก้ว อำเภอเมืองลำปาง

จังหวัดลำปาง (เป็นโครงการเกินศักยภาพขององค์กรปกครองส่วนท้องถิ่นอื่น) รายละเอียดตามแบบแปลนขององค์การบริหารส่วนจังหวัดลำปาง



แผนที่จุดก่อสร้างโครงการ แผนที่ระวาง 4845 I

(ลงชื่อ) ..... ผู้ว่าจ้าง  
(นางสาวพรทิพย์ สอนดี (ผู้รับจ้าง))  
~~ห้างหุ้นส่วนจำกัด อีลมาเอธา~~ ผู้รับจ้าง  
Sila Maetha Limited Partnership  
(ลงชื่อ) ..... พยาน  
(นางภัทรานิษฐ์ บรรณเลขประดิษฐ์)  
(ลงชื่อ) ..... พยาน  
(นางเอมอร จันทะคุณ)





กองช่าง  
องค์การบริหารส่วนจังหวัดลำปาง

โครงการ  
ติดตั้งไฟฟ้าแสงสว่างตามจุดเสี่ยงผ่านจุดแยกและทางโค้ง บ้านน้ำโจ๋งอุดมพร หมู่ที่ 13 ตำบลบ่อแก้ว อำเภอเมืองลำปาง จังหวัดลำปาง  
(เป็นโครงการ เก็บศักยภาพขององค์กรปกครองส่วนท้องถิ่น)  
รายละเอียดตามแบบแปลนขององค์การบริหารส่วนจังหวัดลำปาง

สำรวจ  
  
(นายปานวัฒน์ คีตวรรณ)

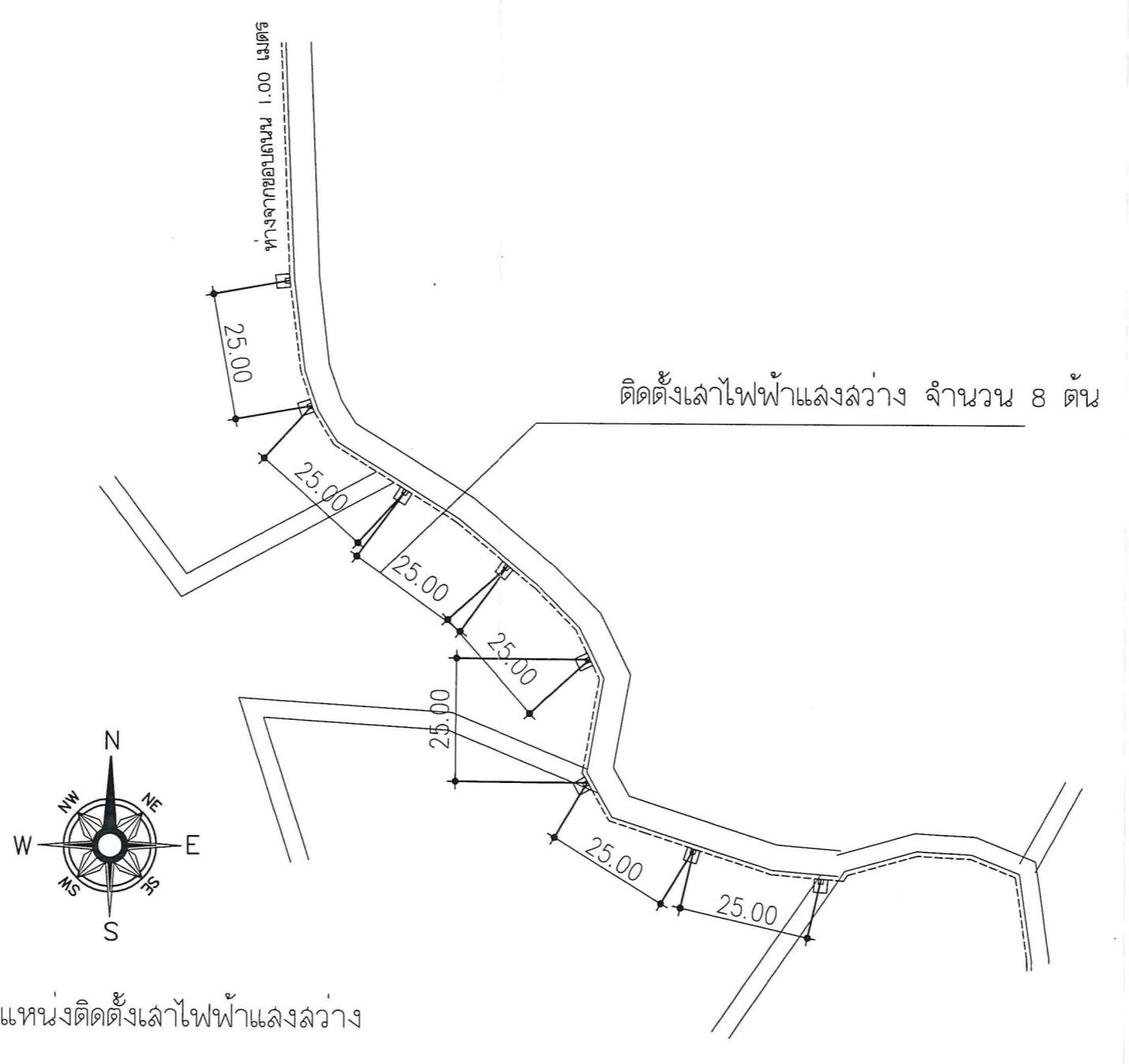
เขียนแบบ/คัดลอกแบบแปลน  
  
(นางฉาวมลทริกา ชัยวงศ์)  
วิศวกร  
  
(นายไชยชัย คีตปชัย)

พนฝ่ายสำรวจและออกแบบ  
  
(นางฉาวจิรพรธน์ ครีนวนฟูตะ)  
ผอ.กองช่าง  
  
(นายธิต ธรรมธีกุล)

เห็นชอบ  
  
(นางฉาวจิรพรธน์ ลูขลั่นตั้งเรือง)  
รองปลัดองค์การบริหารส่วนจังหวัด ลำปาง  
ปลัดองค์การบริหารส่วนจังหวัด ลำปาง

อนุมัติ  
  
(นางฉาวจิรพรธน์ ลูขลั่นตั้งเรือง)  
รองปลัดองค์การบริหารส่วนจังหวัด ลำปาง  
ปลัดองค์การบริหารส่วนจังหวัด ลำปาง  
นายกองค์การบริหารส่วนจังหวัดลำปาง

แผ่นที่  
02  
จำนวน  
02



ท้าทายส่วนจำกัด สิตาเมธา: .....ผู้ว่าจ้าง  
 Sita Maetha Limited Partnership .....ผู้รับจ้าง  
 .....พยาน  
 .....พยาน



องค์การบริหารส่วนจังหวัดลำปาง

# แบบติดตั้งไฟฟ้าแสงสว่าง

(พลังงานแสงอาทิตย์)

ถนนทางหลวงท้องถิ่น

ขององค์การบริหารส่วนจังหวัดลำปาง

  
ห้างหุ้นส่วนจำกัด **ซิล่าเมธา**  
Sila Maetha Limited Partnership  
ผู้ว่าจ้าง  
ผู้รับจ้าง  
พยาน  
พยาน



โครงการ

แบบมาตรฐานติดตั้งไฟฟ้าแสงสว่างตามจุดเสี่ยง ผ่านจุดแยกและทางโค้ง  
ถนนทางหลวงท้องถิ่น ขององค์การบริหารส่วนจังหวัดลำปาง  
รายละเอียดตามแบบแปลนขององค์การบริหารส่วนจังหวัดลำปาง

องค์การบริหารส่วนจังหวัดลำปาง

เขียนแบบ/คัดลอกแบบแปลน

(นายภาณุวัฒน์ ศศิวรรณ)

วิศวกรไฟฟ้า

(นายสุรยุทธ เดงเมือง)

วิศวกรโยธา

(นายโชคชัย ศิลปชัย)

หัวหน้าฝ่ายสำรวจและออกแบบ

(นางสาววิจิตรพรรณ ศรีนวลพุฒะ)

ผู้อำนวยการกองช่าง

(นายสิทธิทัต ธรรมธัญกุล)

เห็นชอบ

(นางสุพรรณิ สุขสันต์รุ่งเรือง)  
รองปลัดองค์การบริหารส่วนจังหวัด รักษาการแทน  
ปลัดองค์การบริหารส่วนจังหวัดลำปาง

อนุมัติ

(นางสุพรรณิ สุขสันต์รุ่งเรือง)  
รองปลัดองค์การบริหารส่วนจังหวัด  
รักษาการแทนปลัดองค์การบริหารส่วนจังหวัด  
ปฏิบัติหน้าที่ นายองค์การบริหารส่วนจังหวัดลำปาง

แผ่นที่

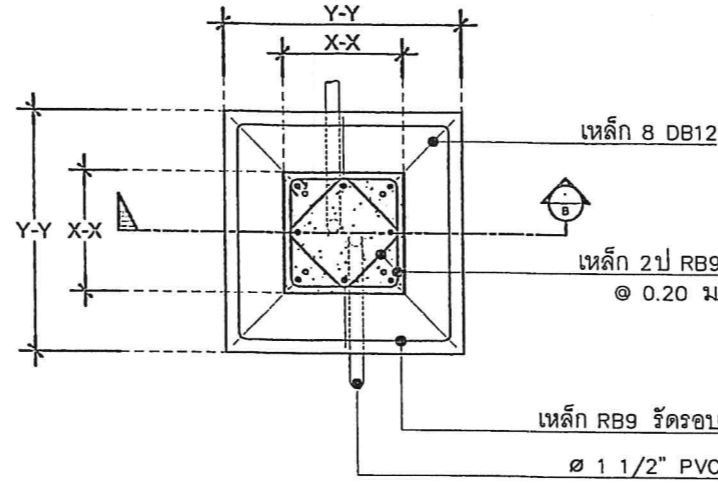
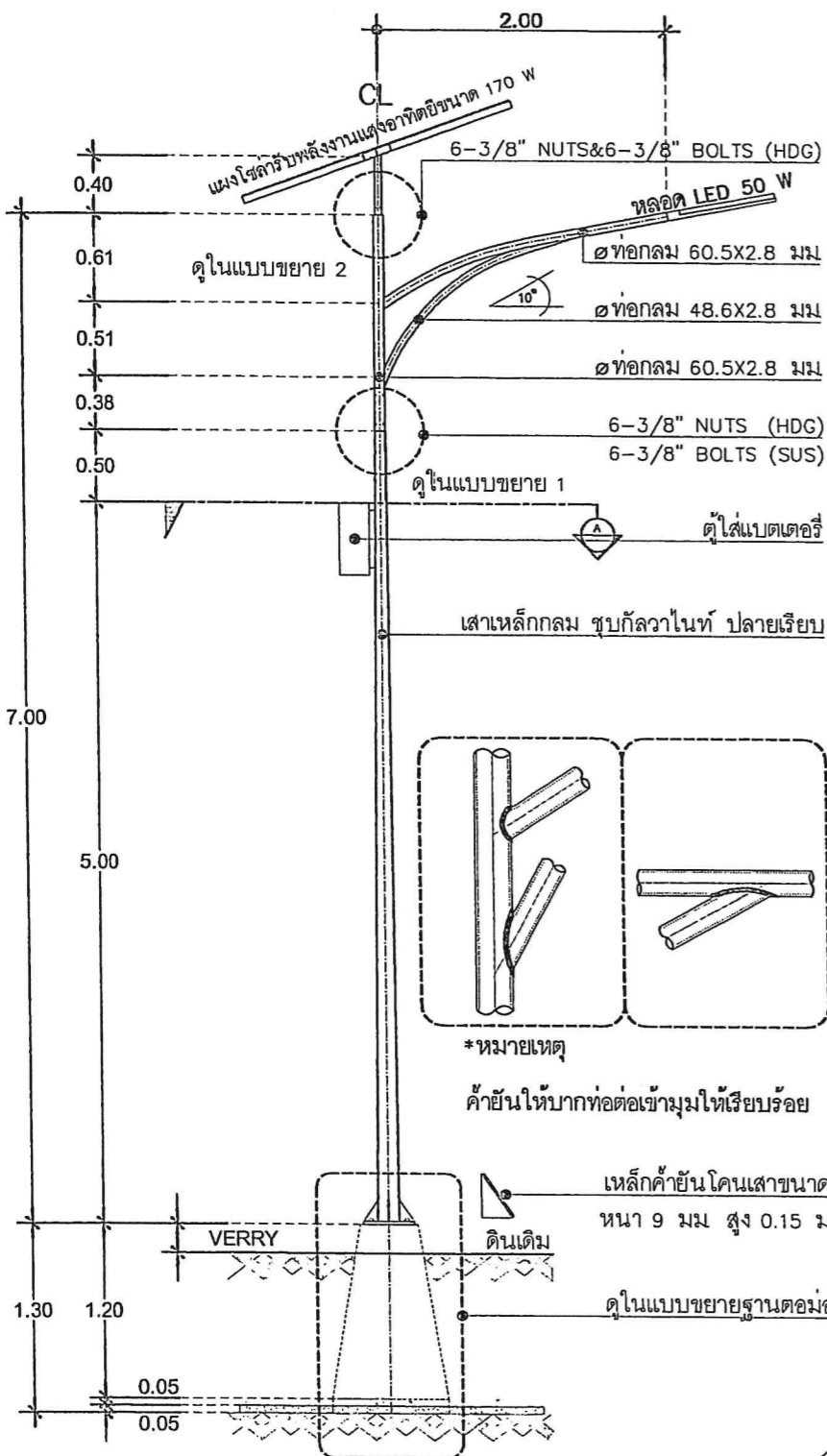
01

จำนวน

01

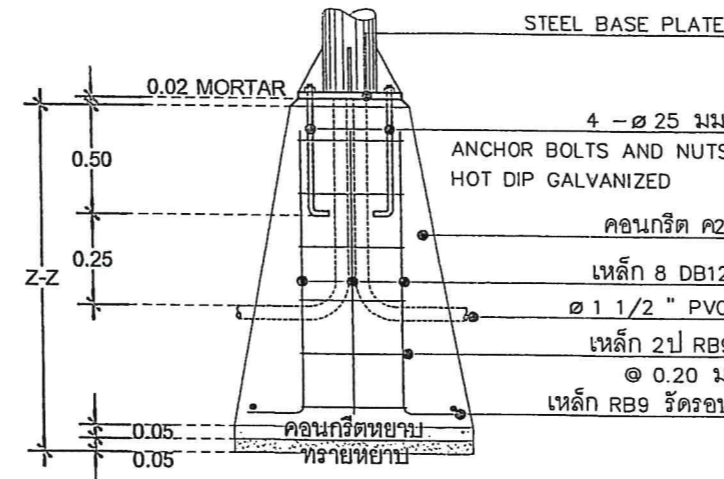
### แบบเสาไฟฟ้าพลังงานแสงอาทิตย์

มาตราส่วน 1:50



### แบบแปลนขยายฐานต่อม่อ

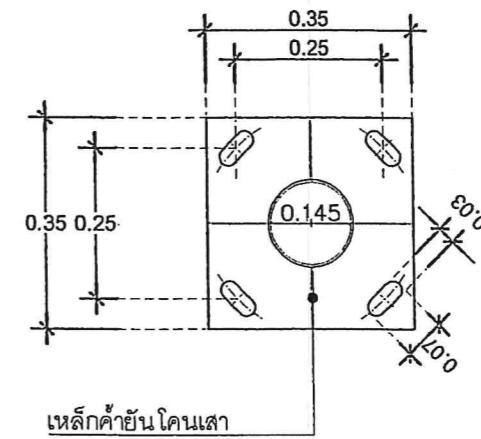
มาตราส่วน 1:25



### แบบขยายฐานต่อม่อ

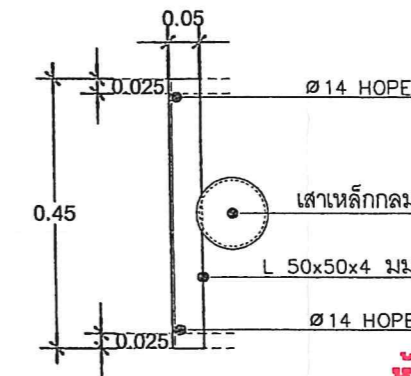
มาตราส่วน 1:25

- คุณสมบัติทั่วไป
- แผงโซลาร์ขนาด 170 W
  - หลอด LED ขนาด 50 W
  - ชุดควบคุมเก็บในตัวเหล็กกันน้ำมีฟังก์ชันแรงดันแทน
  - โปรแกรมการทำงานเป็นแบบ เปิด-ปิด อัตโนมัติ
  - ระยะเวลาส่องสว่าง 12 ชั่วโมง (ตลอดทั้งคืน) ส่องไฟ 1 วันขึ้นอยู่กับแสงอาทิตย์
  - แบตเตอรี่แห้ง ขนาด 120Ah/12V
  - ความสูงของเสา 7 เมตร ชุบกลวไนท์
  - สายไฟ VCT 2X2.5 Sq.mm.



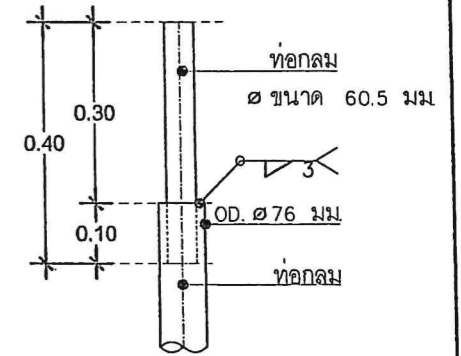
### BESE PLATE DETAIL

มาตราส่วน NTS



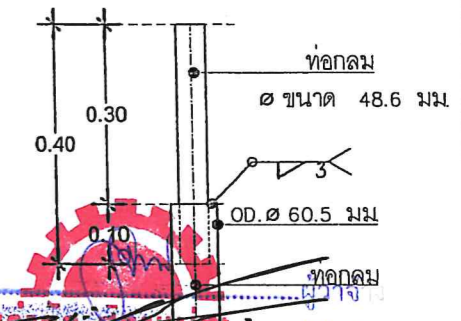
### SECTION A-A

มาตราส่วน NTS



### แบบขยายเสาไฟ 1

มาตราส่วน NTS



### แบบขยายเสาไฟ 2

มาตราส่วน NTS

ระยะต่างๆของฐานเสาไฟถนนแต่ละความสูง			
เสาสูง (ม)	ระยะ X (ซม)	ระยะ Y (ซม)	ระยะ Z (ซม)
7.00 เมตร	40 X 40	80 X 80	120
9.00 เมตร	40 X 40	80 X 80	120
10.00 เมตร	45 X 45	90 X 90	120