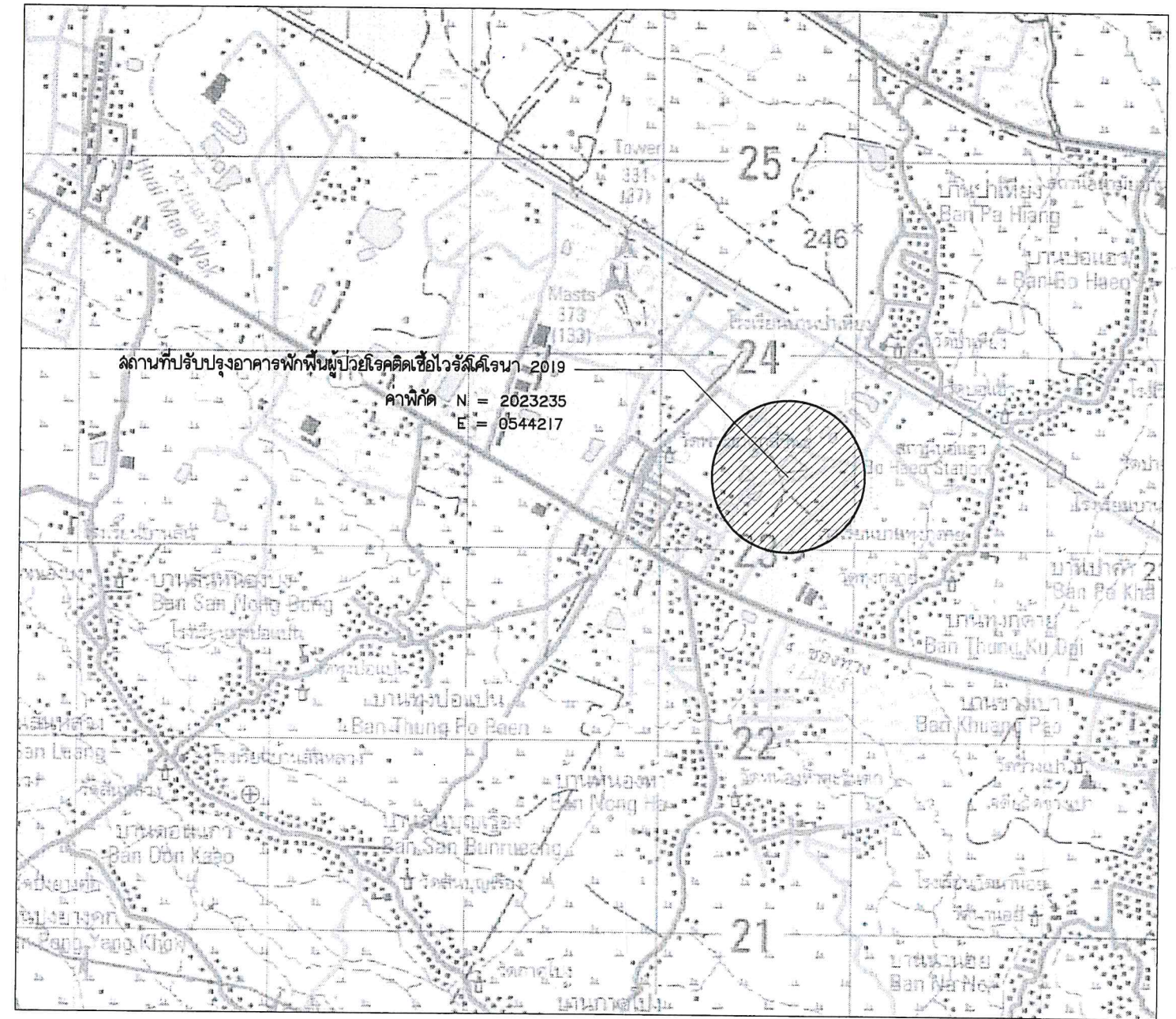




กองช่าง
องค์การบริหารส่วนจังหวัดลำปาง

โครงการ

ปรับปรุงอาคารศูนย์การเรียนรู้การพัฒนาศาสตร์และครอบครัว
ภาคเหนือ จังหวัดลำปาง เพื่อเป็นโรงพยาบาลสนาม
เพื่อรองรับผู้ป่วยโรคติดเชื้อไวรัสโคโรนา 2019 หรือโควิด 19
รายละเอียดตามแบบแปลนขององค์การบริหารส่วนจังหวัดลำปาง



แผนที่จุดก่อสร้างโครงการ แผนที่ระวาง 4845 I

(ลงชื่อ) ผู้ว่าจ้าง
(นางสาวสุพรรณดี อึ้งขันธุ์เวทย์)
(ลงชื่อ) ผู้รับจ้าง
(นางสาว ชัชชา ทรงช่วยกลาง)
(ลงชื่อ) พยาน
(นางหุ่ยนส่วนจากัด เก้ากจเจริณ)
(ลงชื่อ) พยาน
(นางสาวสุกมาส แก้วฟู)



กองช่าง
องค์การบริหารส่วนจังหวัดลำปาง

โครงการ
ปรับปรุงอาคารศูนย์การเรียนรู้การพัฒนาศาสตร์และครอบครัวภาคเหนือ
จังหวัดลำปาง เพื่อเป็นโรงพยาบาลสนาม
เพื่อรองรับผู้ป่วยโรคติดเชื้อไวรัสโคโรนา 2019 หรือโควิด 19
รายละเอียดตามแบบแปลนขององค์การบริหารส่วนจังหวัดลำปาง

สำรวจ

(นายวิวัฒนา บณประเสริฐ)

เขียนแบบ/คิดออกแบบแปลน

(นายณัฐพงษ์ ดันดีอำไพ)
วิศวกร

(นายไชยชัย ศิลปชัย)

หน.ฝ่ายสำรวจและออกแบบ

(นางลาวจิรพรพรณ ศรีนวลพุดตะ)
ผอ.กองช่าง

(นายอิทธิต ธรรมธีกุล)

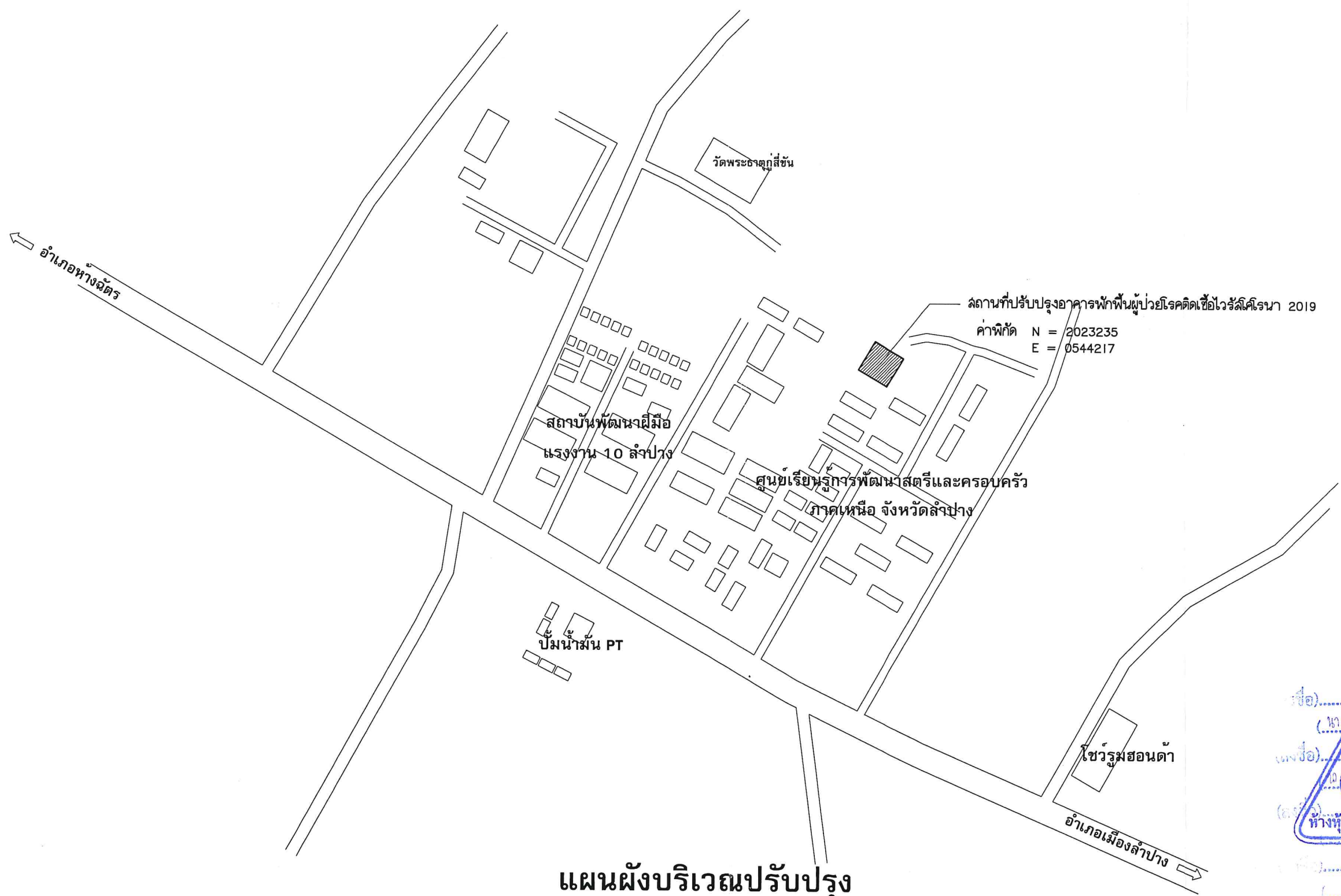
เห็นชอบ

(นางจุฬพรณีย์ ลุยสันตฺรุงเรือง)
รองปลัดองค์การบริหารส่วนจังหวัด
รักษาราชการแทนปลัดองค์การบริหารส่วนจังหวัดลำปาง

อนุมัติ

(นางจุฬพรณีย์ ลุยสันตฺรุงเรือง)
รองปลัดองค์การบริหารส่วนจังหวัด
รักษาราชการแทนปลัดองค์การบริหารส่วนจังหวัด
ปฏิบัติหน้าที่นายกององค์การบริหารส่วนจังหวัดลำปาง

แผ่นที่
01
จำนวน
05



**แผนผังบริเวณปรับปรุง
อาคารพักฟื้นผู้ป่วยโรคติดเชื้อไวรัสโคโรนา 2019**

มาตราส่วน 1:1000

ชื่อ.....ผู้ว่าจ้าง
(นาง.....ต่อ.....)
นางชื่อ.....ผู้รับจ้าง
(นาง.....)
(นาง.....)
นางชื่อ.....พยาน
นางชื่อ.....พยาน
(นางสาว.....แก้ว.....)
(.....)



กองช่าง
องค์การบริหารส่วนจังหวัดลำปาง

โครงการ
ปรับปรุงอาคารศูนย์การเรียนรู้การพัฒนาศรีและครอบครัวภาคเหนือ
จังหวัดลำปาง เพื่อเป็นโรงพยาบาลสนาม
เพื่อรองรับผู้ป่วยโรคติดเชื้อไวรัสโคโรนา 2019 หรือโควิด 19
รายละเอียดตามแบบแปลนขององค์การบริหารส่วนจังหวัดลำปาง

สำรวจ

(นายวิวัฒนา บณประเสริฐ)

เขียนแบบ/คิดออกแบบแปลน

(นายณัฐพงษ์ ตันต้อไฟ)
วิศวกร

(นายไชยชัย ศิลปชัย)

ทน.ฝ่ายสำรวจและออกแบบ

(นางสาวจิรพรณ ครีนิลพุดะ)
ผอ.กองช่าง

(นายนุชิต ธรรมธัญกุล)

เห็นชอบ

(นางจุฬพรณี ลุยสันตฺรุงเรือง)
รองปลัดองค์การบริหารส่วนจังหวัด
รักษาการแทนปลัดองค์การบริหารส่วนจังหวัดลำปาง

อนุมัติ

(นางจุฬพรณี ลุยสันตฺรุงเรือง)
รองปลัดองค์การบริหารส่วนจังหวัด
รักษาการแทนปลัดองค์การบริหารส่วนจังหวัด
ปฏิบัติหน้าที่นายกองค์การบริหารส่วนจังหวัดลำปาง

แผ่นที่
02
จำนวน
05



อาคารพักฟื้นผู้ป่วยโรคติดเชื้อไวรัสโคโรนา 2019

ศูนย์เรียนรู้การพัฒนาศรีและครอบครัว
ภาคเหนือ จังหวัดลำปาง



ชุดรีดพื้นถนนเดิมแล้วบดทับ กว้าง 4.00 เมตร ยาว 120 เมตร
พร้อมติดตั้งโคมไฟ LED (Light Emitting Diode) แผงโซล่าเซลล์พลังงานแสงอาทิตย์ พร้อมอุปกรณ์

อาคารคัดแยกขยะ(ดูขยาย)
ถังเก็บน้ำ แบบพลาสติก ขนาด 3000 ลิตร พร้อมลูกลอย
จำนวน 3 ถัง พร้อมติดตั้งปั๊มอัตโนมัติ 400 วัตต์ ใช้สำหรับอาคาร 1

ถังเก็บน้ำ แบบพลาสติก ขนาด 3000 ลิตร พร้อมลูกลอย
จำนวน 3 ถัง พร้อมติดตั้งปั๊มอัตโนมัติ 400 วัตต์ ใช้สำหรับอาคาร 2

จำนวน 3 ถัง พร้อมติดตั้งปั๊มอัตโนมัติ 400 วัตต์ ใช้สำหรับอาคาร 2

ทางเชื่อมอาคาร คสล. 2.00x20.00 เมตร พร้อมวางท่อ คสล.
(ดูขยาย)

ทำการก่อสร้างรั้วชั่วคราวลวดตาข่ายโครงเหล็ก
(สำหรับกันแนวเขตพื้นที่) ยาว 120 เมตร (ดูขยาย)

รายการปรับปรุง อาคารพักฟื้นผู้ป่วยโรคติดเชื้อไวรัสโคโรนา 2019
- ม่านพลาสติกกันห้องอาบน้ำ จำนวน 6 ชุด
- ประตูห้องน้ำ PVC จำนวน 2 บาน

ผู้ว่าจ้าง
(นาง ณัฐพงษ์ ตันต้อไฟ)
ผู้รับจ้าง
(นาย ชัยชัย ศิลปชัย)
ช่างเขียนแบบ
(นาย วิวัฒนา บณประเสริฐ)
ช่างเขียนแบบ
(นาย นุชิต ธรรมธัญกุล)

แปลนปรับปรุง อาคารพักฟื้นผู้ป่วยโรคติดเชื้อไวรัสโคโรนา 2019

มาตราส่วน 1:1000



กองช่าง
องค์การบริหารส่วนจังหวัดฉะเชิงเทรา

โครงการ
ปรับปรุงอาคารศูนย์การเรียนรู้การพัฒนาดรีและครอบครัวภาคเหนือ
จังหวัดฉะเชิงเทรา เพื่อเป็นโรงพยาบาลสนาม
เพื่อรองรับผู้ป่วยโรคติดเชื้อไวรัสโคโรนา 2019 หรือโควิด 19
รายละเอียดตามแบบแปลนขององค์การบริหารส่วนจังหวัดฉะเชิงเทรา

สำรวจ

(นายวิมณา บุปประเสริฐ)

เขียนแบบ/คิดออกแบบแปลน

(นายณัฐพงษ์ ตันตื้อไพ)
วิศวกร

(นายไชยชัย ศิลปชัย)

หน้าฝ่ายสำรวจและออกแบบ

(นางสาวจิรพรณ ศรีนวลพุดะ)
ผอ.กองช่าง

(นายเอี๊ด ธรรมธีกุล)

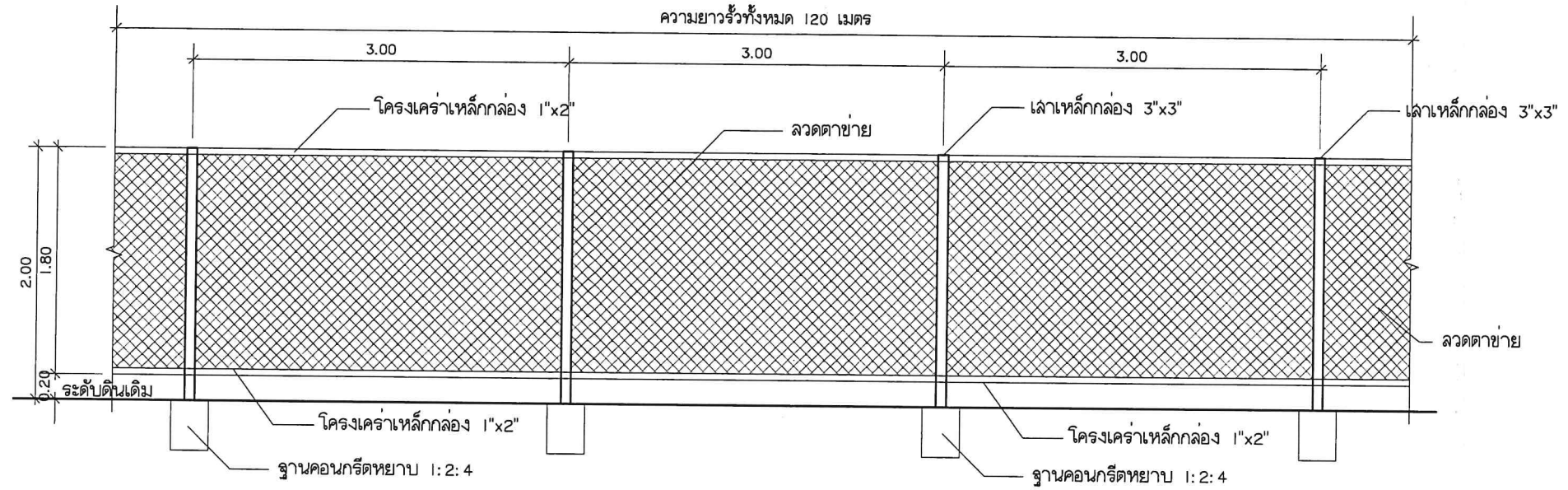
เห็นชอบ

(นางจุฬพรณี ลุขสันต์รุ่งเรือง)
รองปลัดองค์การบริหารส่วนจังหวัด
รักษาราชการแทนปลัดองค์การบริหารส่วนจังหวัดฉะเชิงเทรา

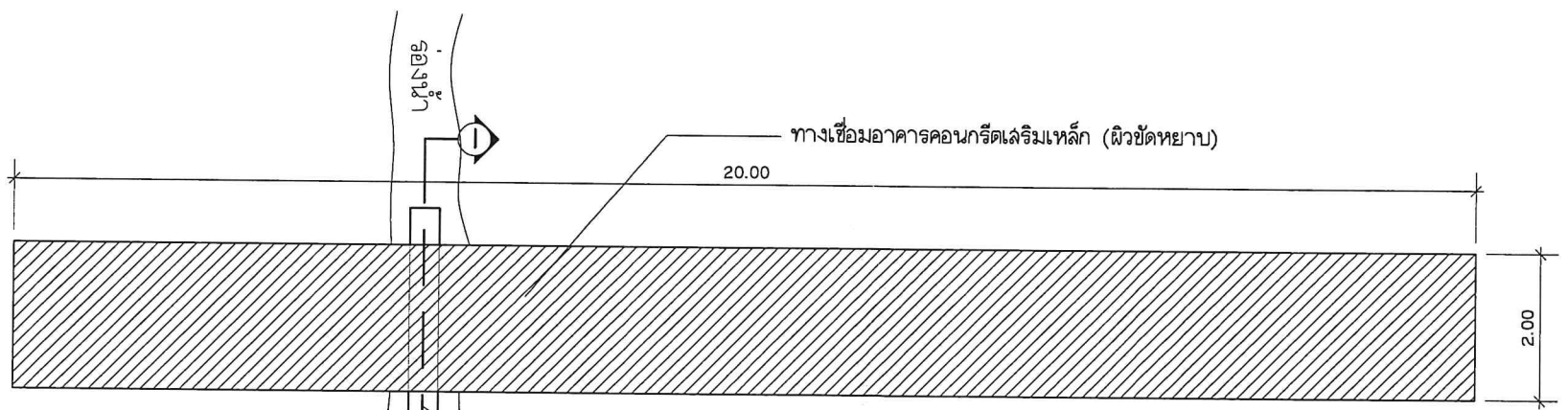
อนุมัติ

(นางจุฬพรณี ลุขสันต์รุ่งเรือง)
รองปลัดองค์การบริหารส่วนจังหวัด
รักษาราชการแทนปลัดองค์การบริหารส่วนจังหวัด
ปฏิบัติหน้าที่นายกองค์การบริหารส่วนจังหวัดฉะเชิงเทรา

แผ่นที่
03
จำนวน
05

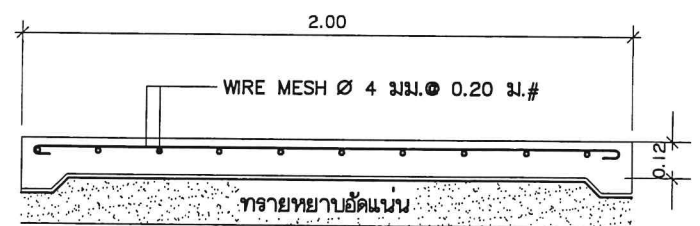


ขยายรั้วชั่วคราวลวดตาข่ายโครงเหล็ก
มาตราส่วน 1:50



ขยายทางเชื่อมอาคาร คลล.
มาตราส่วน 1:50

วางท่อ คลล. ขนาด ๑.30 เมตร จำนวน 3 ท่อน
ตามแนวร่องน้ำเดิม



รูปตัด 1-1
มาตราส่วน 1:25

ลงชื่อ) ผู้ว่าจ้าง
(นางวิมณา บุปประเสริฐ)
(ลงชื่อ) ผู้รับจ้าง
(นางจุฬพรณี ลุขสันต์รุ่งเรือง)
(ลงชื่อ) ประธาน
ทางทูลส่วนจังหวัดฉะเชิงเทรา
(นางสาวจุฬพรณี ลุขสันต์รุ่งเรือง)
(ลงชื่อ) พยาน
(นางสาวสุกมาส แก้วชู)



กองช่าง
องค์การบริหารส่วนจังหวัดลำปาง

โครงการ
ปรับปรุงอาคารศูนย์การเรียนรู้การพัฒนาสตรีและครอบครัวภาคเหนือ
จังหวัดลำปาง เพื่อเป็นโรงพยาบาลสนาม
เพื่อรองรับผู้ป่วยโรคติดเชื้อไวรัสโคโรนา 2019 หรือโควิด 19
รายละเอียดตามแบบแปลนขององค์การบริหารส่วนจังหวัดลำปาง

สำรวจ

(นายวิวัฒนา บณประเสริฐ)

เขียนแบบ/คัดลอกแบบแปลน

(นายวิวัฒนา บณประเสริฐ)
วิศวกร

(นายไชยชัย ศิลปชัย)

ทน.ฝ่ายสำรวจและออกแบบ

(นางสาวจิรพรรณ ศรีนวลพุดตะ)
ผอ.กองช่าง

(นายเอศิต ธรรมธีกุล)

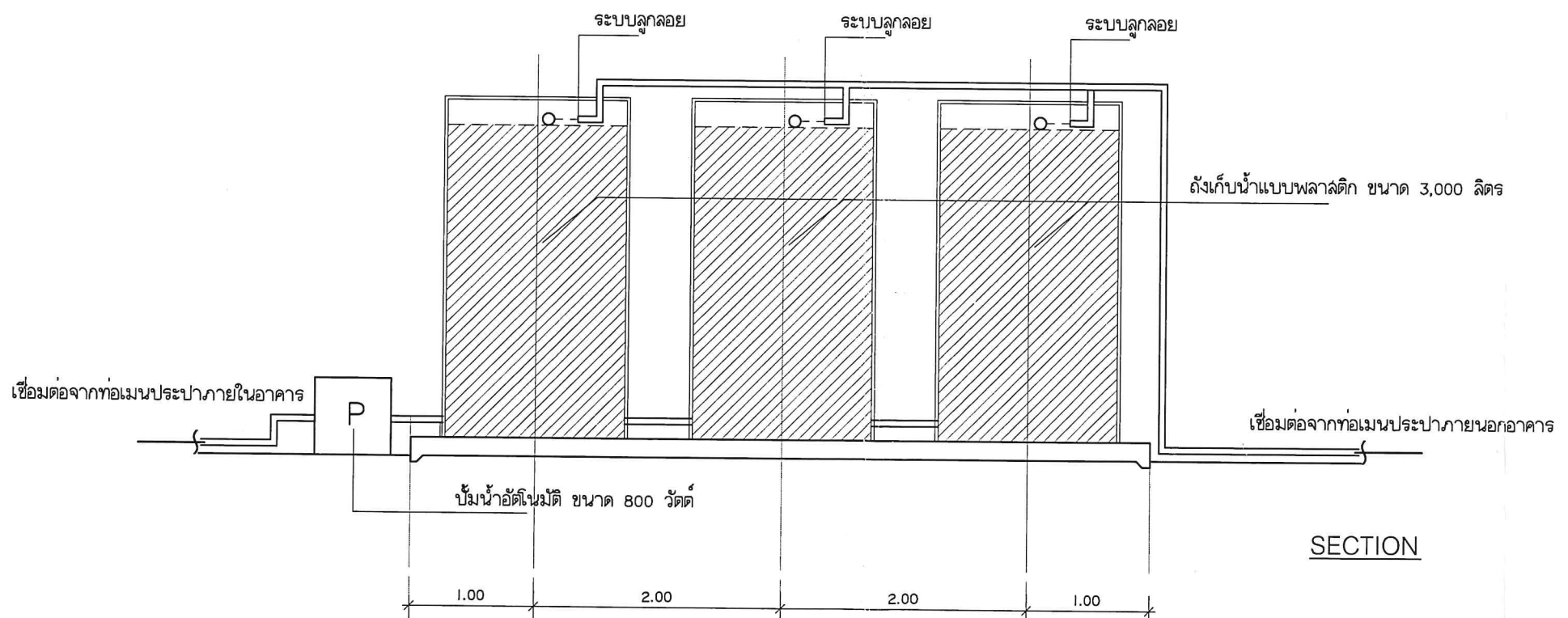
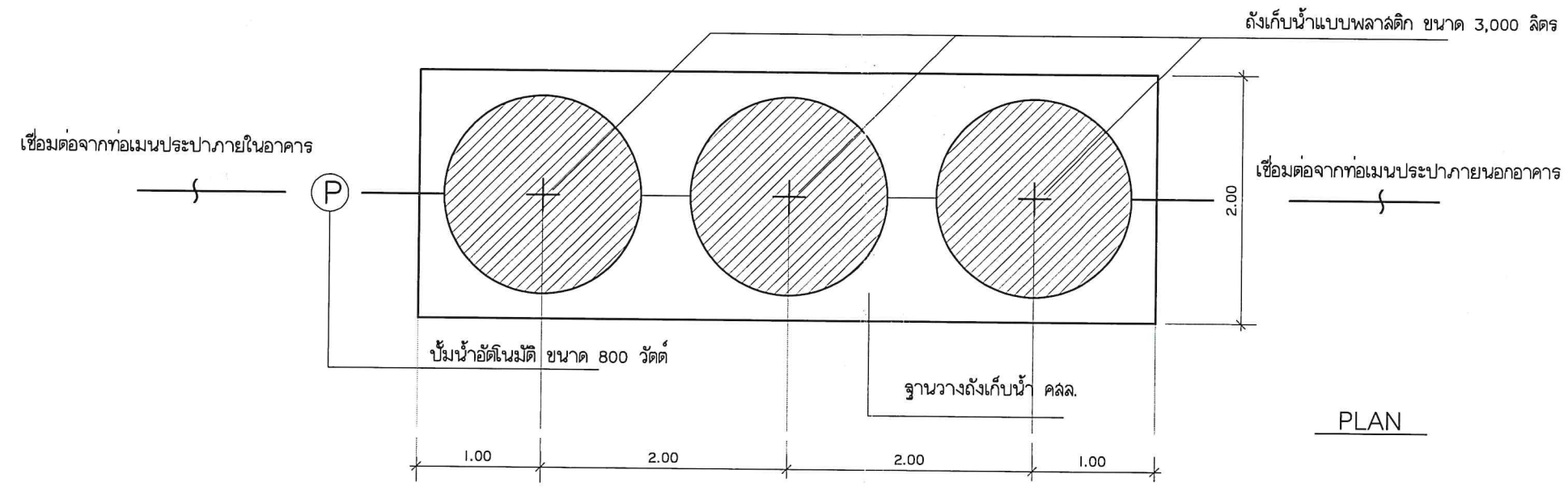
เห็นชอบ

(นางจุฬพรรณ ลุยสันตฺ์รุ่งเรือง)
รองปลัดองค์การบริหารส่วนจังหวัด
รักษาการแทนปลัดองค์การบริหารส่วนจังหวัดลำปาง

อนุมัติ

(นางจุฬพรรณ ลุยสันตฺ์รุ่งเรือง)
รองปลัดองค์การบริหารส่วนจังหวัด
รักษาการแทนปลัดองค์การบริหารส่วนจังหวัด
ปฏิบัติหน้าที่นายกององค์การบริหารส่วนจังหวัดลำปาง

แผ่นที่
04
จำนวน
05



แบบขยายระบบเก็บน้ำ
มาตราส่วน 1:50

(ลงชื่อ).....ผู้ว่าจ้าง
(นางสาวจุฬพรรณ ลุยสันตฺ์รุ่งเรือง)
(ลงชื่อ).....ผู้รับจ้าง
(นายวิวัฒนา บณประเสริฐ)
(ลงชื่อ).....พยาน
ทางหุ้นส่วนจำกัดเหล็กกิจเจริญ
(ลงชื่อ).....พยาน
(นางสาวสุกมาส แก้วฟู)



กองช่าง
องค์การบริหารส่วนจังหวัดฉะเชิงเทรา

โครงการ
ปรับปรุงอาคารศูนย์การเรียนรู้การพัฒนาลดริและครอบครัวภาคเหนือ
จังหวัดฉะเชิงเทรา เพื่อเป็นโรงพยาบาลสนาม
เพื่อรองรับผู้ป่วยโรคติดเชื้อไวรัสโคโรนา 2019 หรือโควิด 19
รายละเอียดตามแบบแปลนขององค์การบริหารส่วนจังหวัดฉะเชิงเทรา

สำรวจ

(นายวัฒนา บุญประเสริฐ)

เขียนแบบ/คัดลอกแบบแปลน

(นายณัฐพงษ์ ตันดีอำไพ)
วิศวกร

(นายไชยชัย ศิลปชัย)

หน.ฝ่ายสำรวจและออกแบบ

(นางสาวจิรพรรณ ศรีนวลพัตะ)
ผอ.กองช่าง

(นายอิทธิต ธรรมธีกุล)

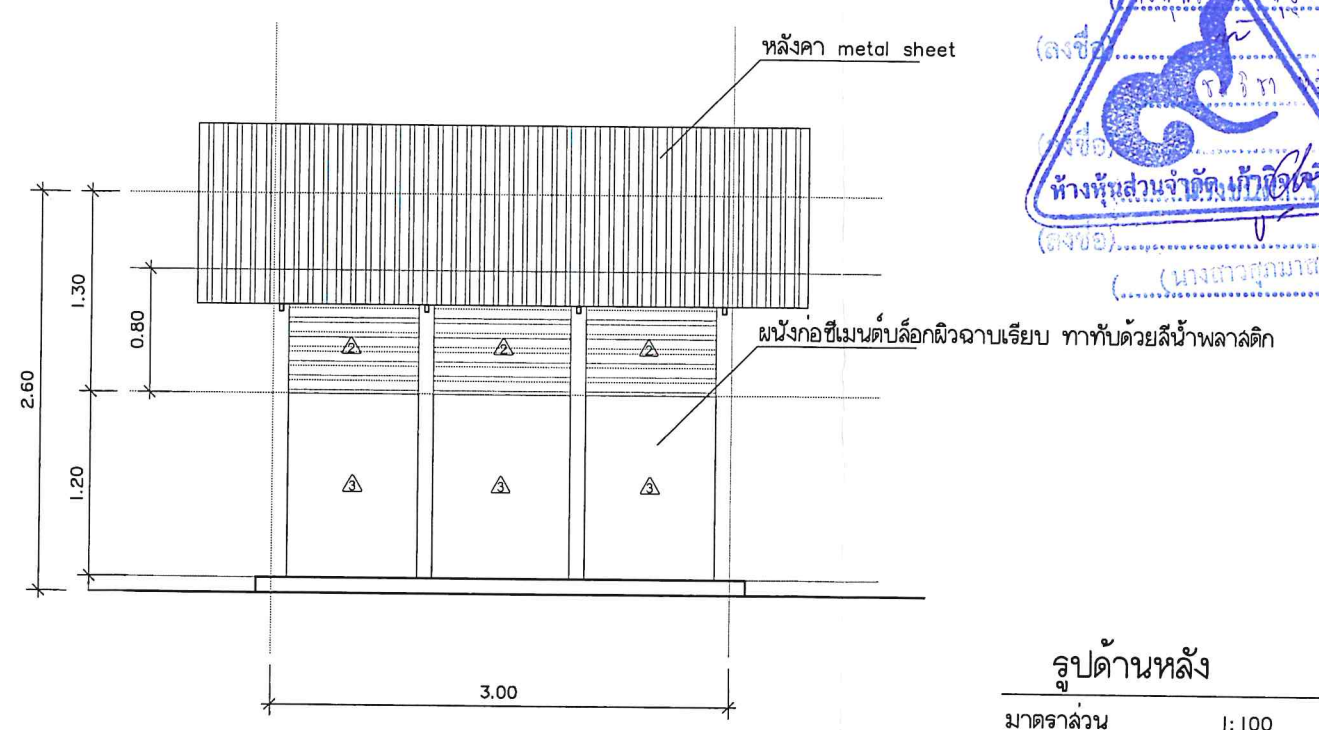
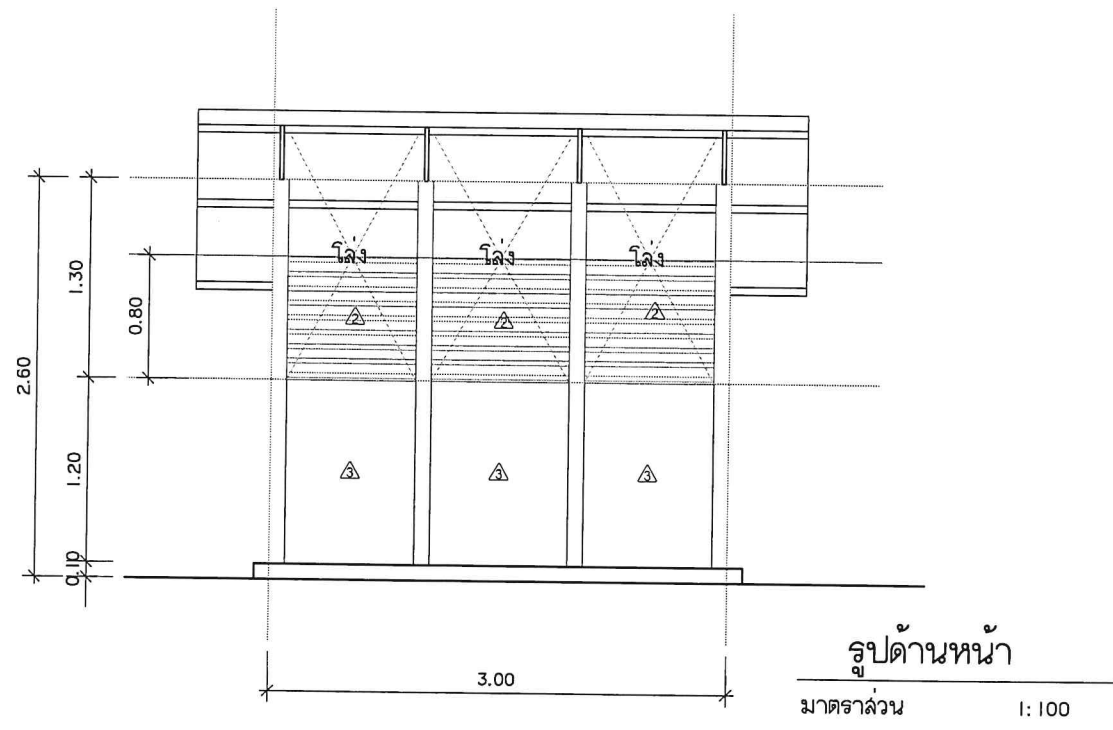
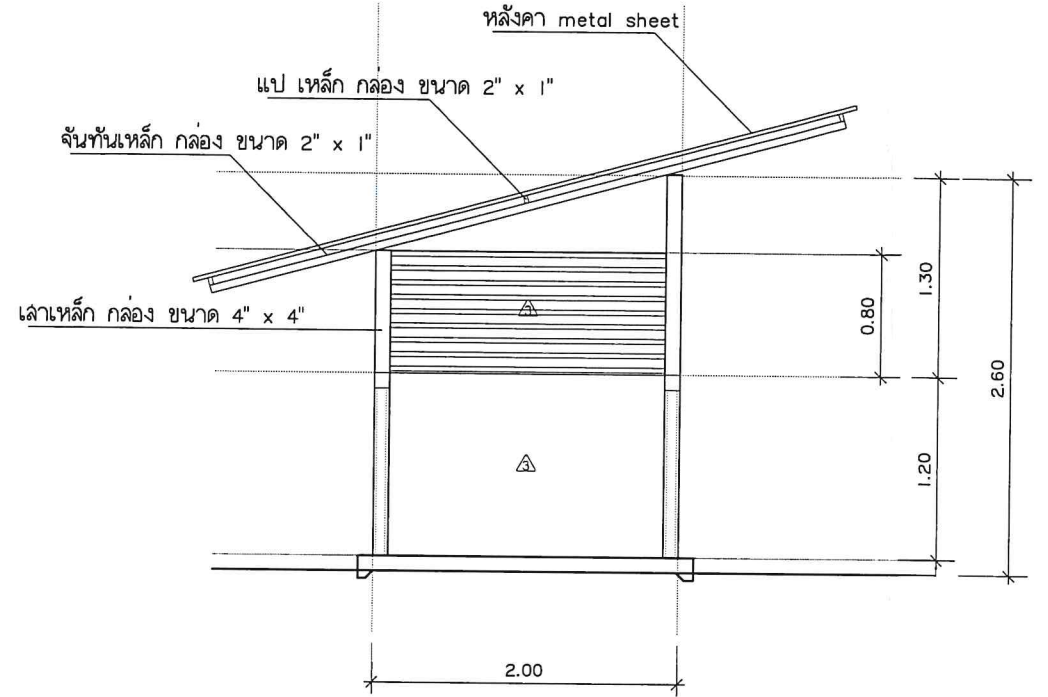
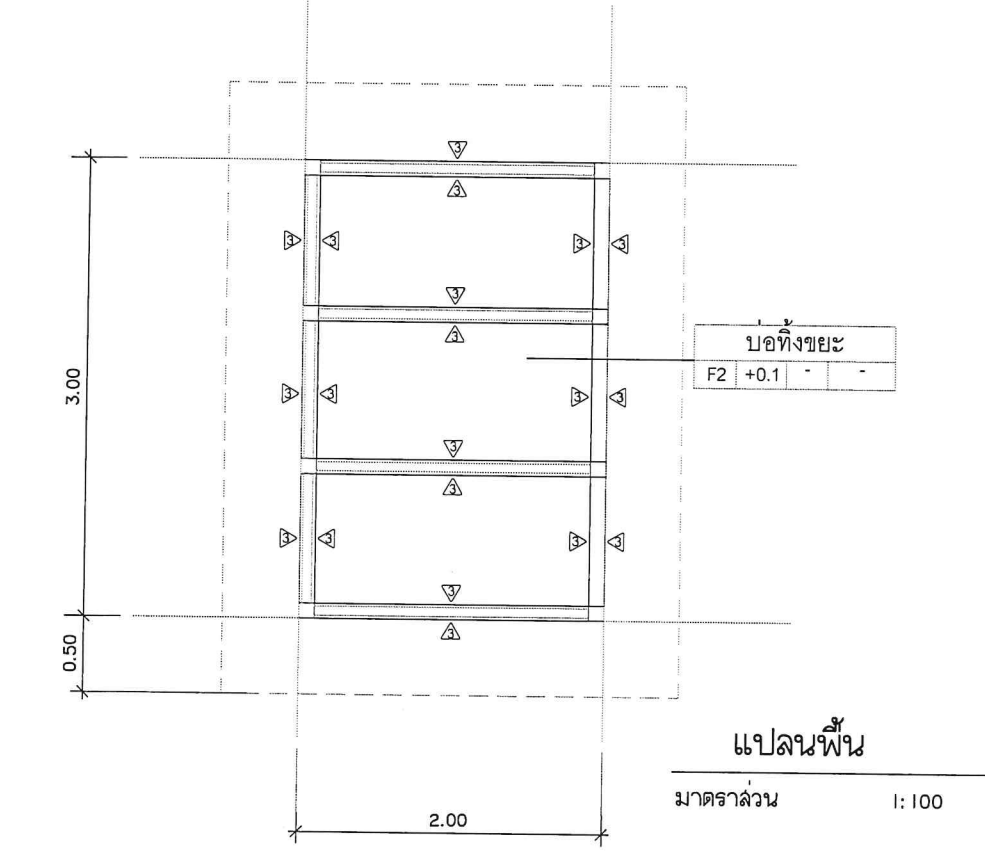
เห็นชอบ

(นางสุพรรณิ ลุขสันต์รุ่งเรือง)
รองปลัดองค์การบริหารส่วนจังหวัด
รักษาราชการแทนปลัดองค์การบริหารส่วนจังหวัดฉะเชิงเทรา

อนุมัติ

(นางสุพรรณิ ลุขสันต์รุ่งเรือง)
รองปลัดองค์การบริหารส่วนจังหวัด
รักษาราชการแทนปลัดองค์การบริหารส่วนจังหวัด
ปฏิบัติหน้าที่นายกองค์การบริหารส่วนจังหวัดฉะเชิงเทรา

แผ่นที่
05
จำนวน
05



รูปตัด
มาตราส่วน 1:100
(ลงชื่อ).....ผู้ว่าจ้าง
(ลงชื่อ).....ผู้รับจ้าง
(ลงชื่อ).....พยาน
ทั้งสามส่วนจำกัด (บริษัท).....
(ลงชื่อ).....พยาน
(.....(นางสาวสุกมาศ แก้วชู).....)

แบบติดตั้งไฟฟ้าแสงสว่าง

(พลังงานแสงอาทิตย์)

ถนนทางหลวงท้องถิ่น

ขององค์การบริหารส่วนจังหวัดลำปาง





โครงการ
แบบติดตั้งไฟฟ้าแสงสว่างตามจุดเสี่ยง ผ่านจุดแยกและทางโค้ง
ถนนทางหลวงท้องถิ่น ขององค์การบริหารส่วนจังหวัดลำปาง
รายละเอียดตามแบบแปลนขององค์การบริหารส่วนจังหวัดลำปาง

กองช่าง
องค์การบริหารส่วนจังหวัดลำปาง

เขียนแบบ/คัดลอกแบบแปลน
[Signature]
นายวิวัฒนา บุญประเสริฐ

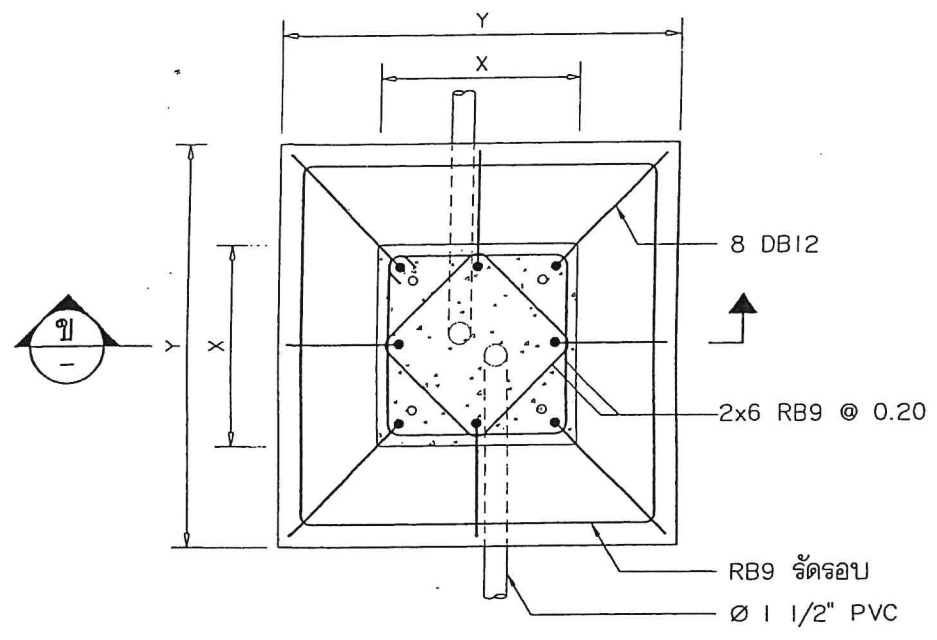
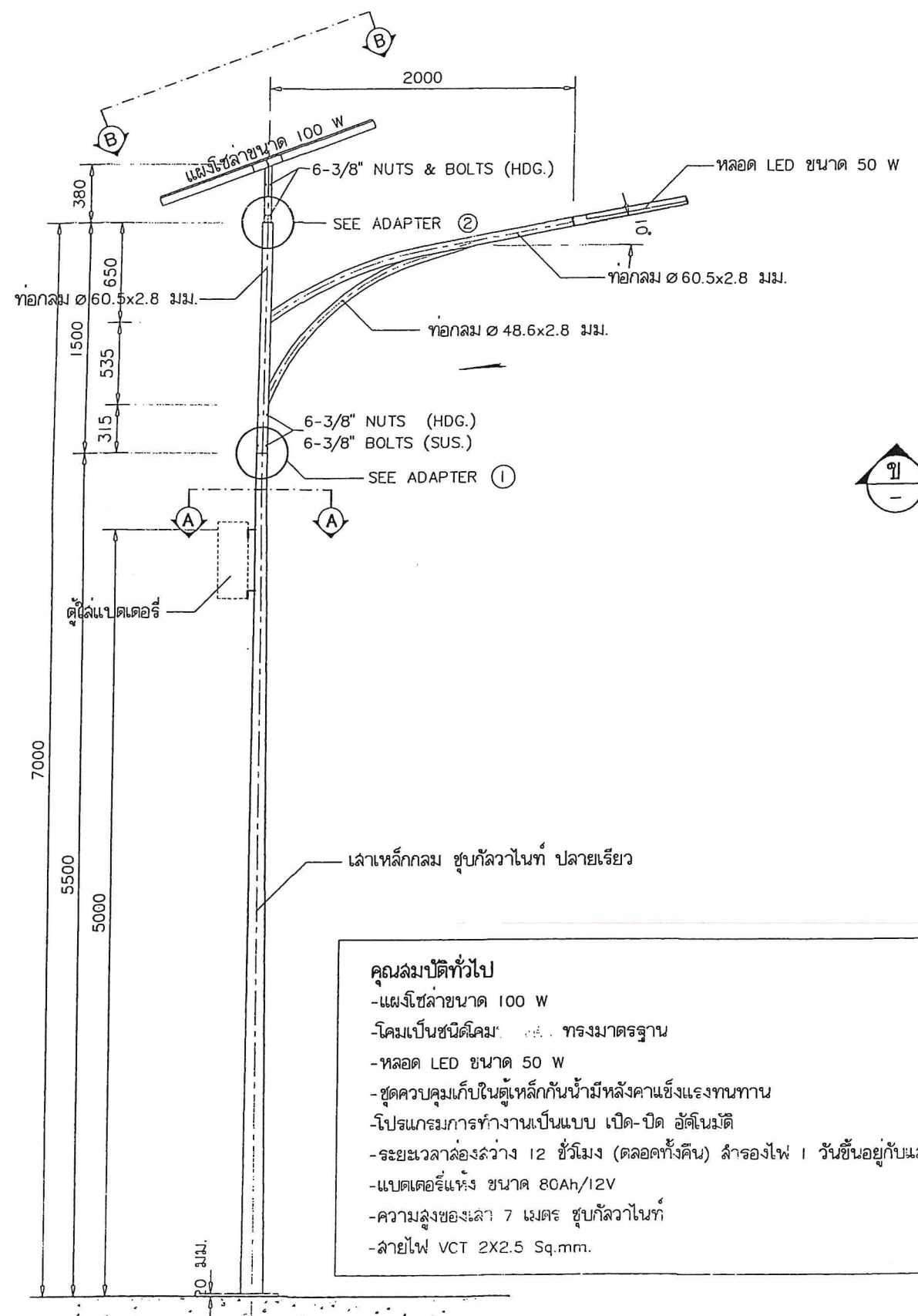
วิศวกรไฟฟ้า
[Signature]
นายสุราษฎร์ แดงเมือง
วิศวกรโยธา
[Signature]
นายโชคชัย ศิลปชัย

หน้าฝ่ายสำรวจและออกแบบ
[Signature]
นางสาวจิรพรรณ ศรีนวมขุติตะ
ผอ.กองช่าง
[Signature]
นายอนันต์ ตั้งเจียมศรี

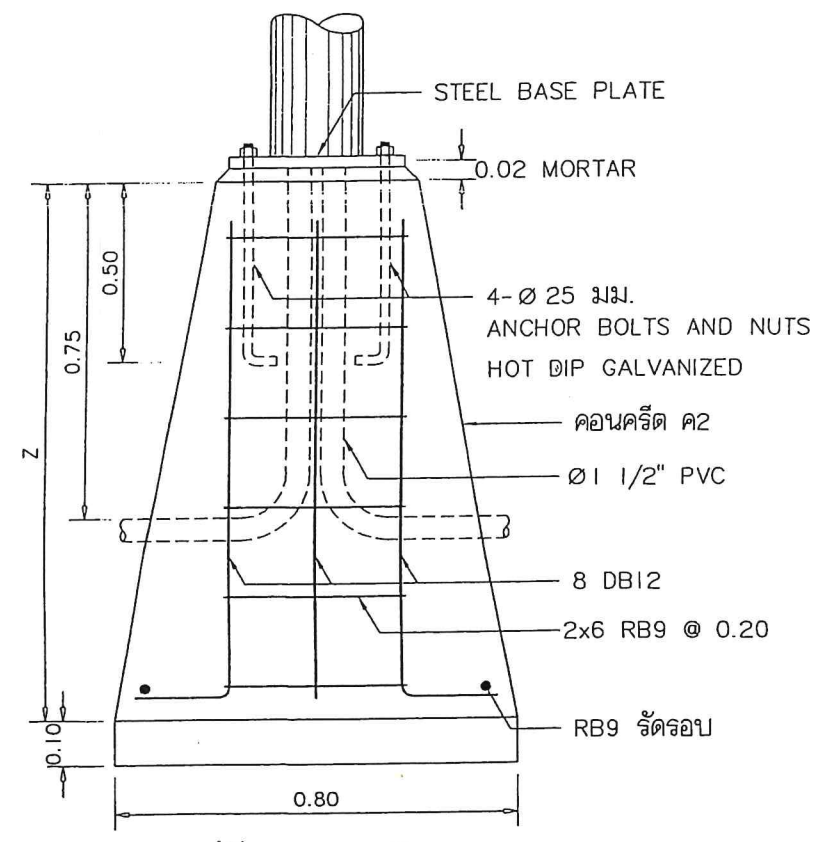
เห็นชอบ
[Signature]
นายทองดี จอมวงศ์
ปลัดองค์การบริหารส่วนจังหวัดลำปาง

อนุมัติ
[Signature]
นายทองดี จอมวงศ์
ปลัดองค์การบริหารส่วนจังหวัด ลำปาง
นายกองค์การบริหารส่วนจังหวัดลำปาง

แผ่นที่
01
จำนวน
02



แปลน



รูปตัด

มาตราส่วน

รายละเอียดฐานเสาโคมไฟถนน

ระยะต่างๆของฐานเสาไฟถนนแต่ละความสูง

เสาสูง (ม.)	ระยะ X (ซม.)	ระยะ Y (ซม.)	ระยะ Z (ซม.)
7.00	40x40	80x80	120
9.00	40x40	80x80	120
10.00	45x45	90x90	120
12.00	50x50	100x100	120

- คุณลมบัติทั่วไป
- แผงโซล่าขนาด 100 W
 - โคมเป็นชนิดโคม ทรงมาตรฐาน
 - หลอด LED ขนาด 50 W
 - ชุดควบคุมเก็บในตัวเหล็กกันน้ำมีหลังคาแข็งแรงทนทาน
 - โปรแกรมการทำงานเป็นแบบ เปิด-ปิด อัตโนมัติ
 - ระยะเวลาส่องสว่าง 12 ชั่วโมง (ตลอดทั้งคืน) สำรองไฟ 1 วันขึ้นอยู่กับแสงอาทิตย์
 - แบตเตอรี่แห้ง ขนาด 80Ah/12V
 - ความสูงของเสา 7 เมตร สูงกว่าไม้
 - สายไฟ VCT 2X2.5 Sq.mm.

(ลงชื่อ) *[Signature]* ผู้อำนวยการ
(ลงชื่อ) *[Signature]* วิศวกร
(ลงชื่อ) *[Signature]* วิศวกรโยธา
(ลงชื่อ) *[Signature]* พยาน
(ลงชื่อ) *[Signature]* พยาน



กองช่าง
องค์การบริหารส่วนจังหวัดลำปาง

โครงการ
แบบติดตั้งไฟฟ้าแรงร่วางตามจุดเลี้ยง ผ่านจุดแยกและทางโค้ง
ถนนทางหลวงท้องถิ่น ขององค์การบริหารส่วนจังหวัดลำปาง
รายละเอียดตามแบบแปลนขององค์การบริหารส่วนจังหวัดลำปาง

เขียนแบบ/คัดลอกแบบแปลน
[Signature]
นายวัฒนา บุญประเสริฐ

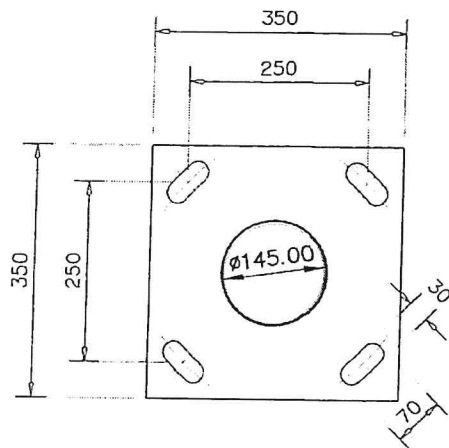
วิศวกรไฟฟ้า
วิศวกรโยธา
นายสุวิทย์ แผงเมือง
นายโชคชัย ศิลป์ชัย

หน้าฝ่ายสำรวจและออกแบบ
นางสาวจิรพรรณ ศรีนวลฟูตะ
นางอ.กองช่าง
นายอนันต์ ตั้งเยี่ยมศิริ

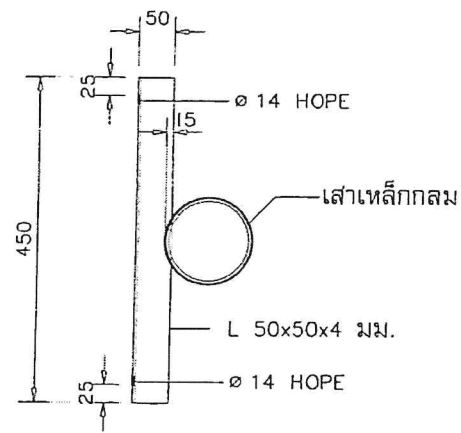
เก็บชอบ
นายทองดี จอมวงค์
ปลัดองค์การบริหารส่วนจังหวัดลำปาง

อนุมัติ
นายทองดี จอมวงค์
ปลัดองค์การบริหารส่วนจังหวัดลำปาง ปฏิบัติหน้าที่
นายกองค์การบริหารส่วนจังหวัดลำปาง

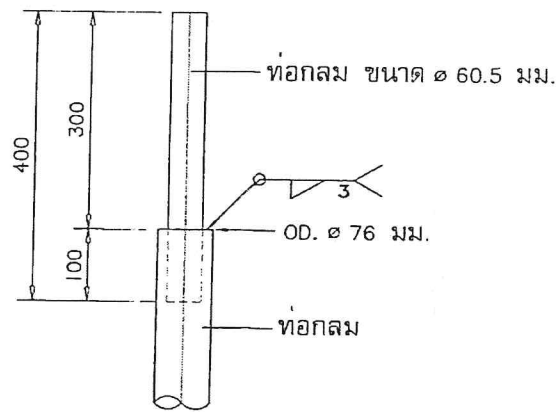
แผ่นที่
02
จำนวน
02



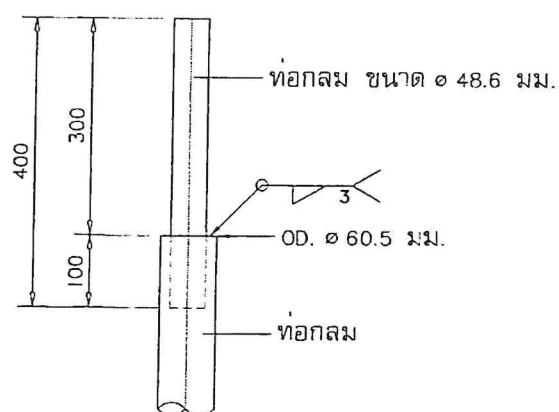
BESE PLATE DETAIL
SCALE 1:10



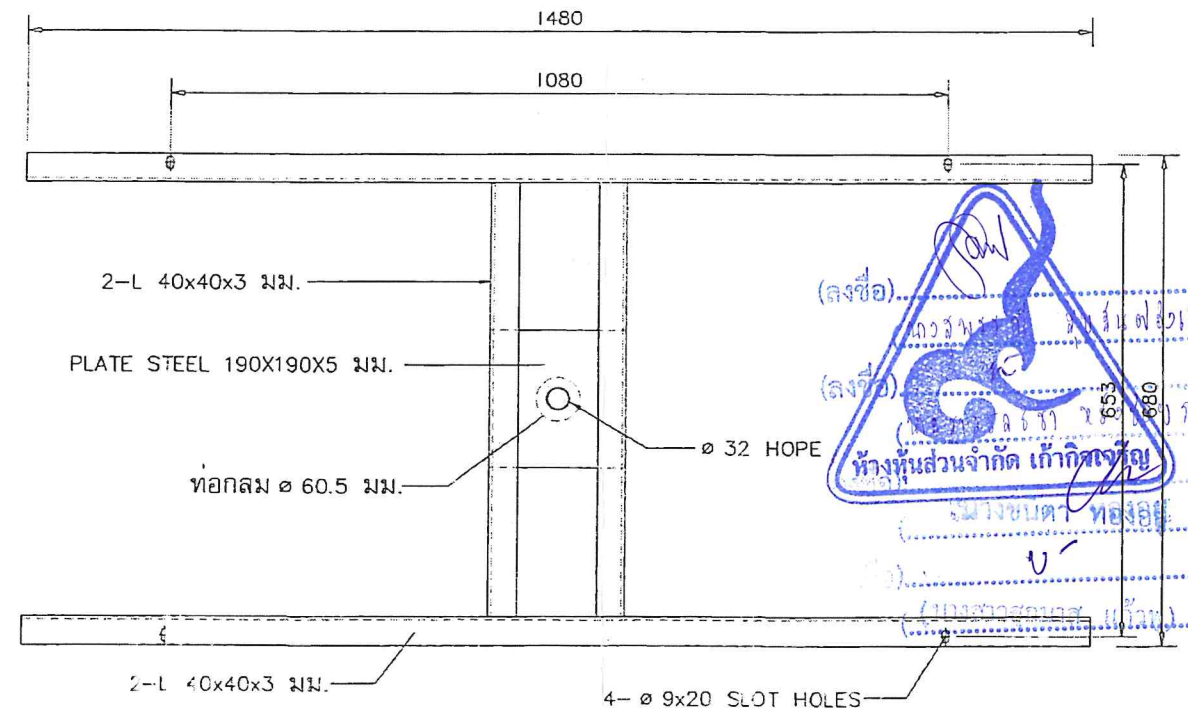
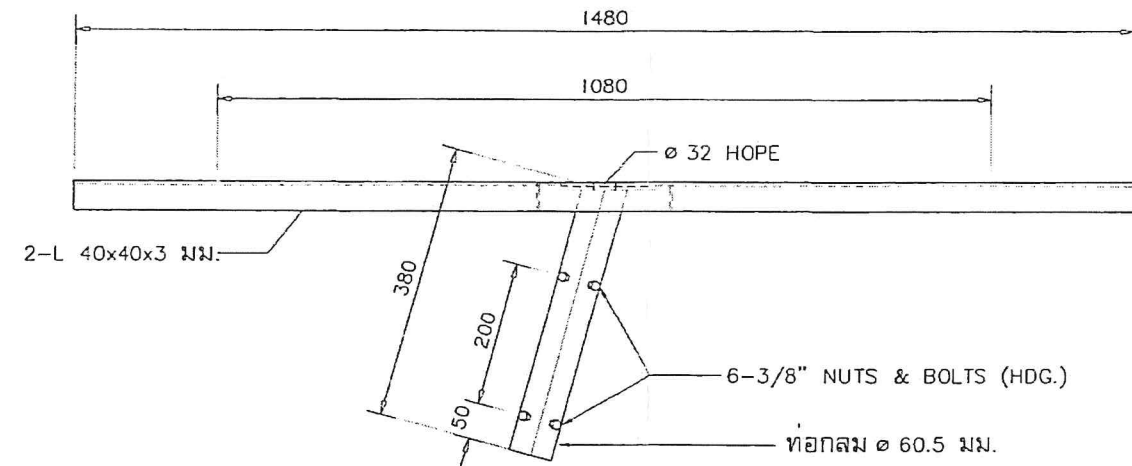
SECTION (A) - (A)
SCALE 1:10



ADAPTER DETAIL (1)
SCALE 1:10



ADAPTER DETAIL (2)
SCALE 1:10



SECTION (B) - (B)
SCALE 1:10

(ลงชื่อ) ผู้ว่าจ้าง
(ลงชื่อ) ผู้รับจ้าง
ห้างหุ้นส่วนจำกัด เก้ากตงวิบูลย์
นายทองดี จอมวงค์
นายทองดี จอมวงค์
นายทองดี จอมวงค์
นายทองดี จอมวงค์