



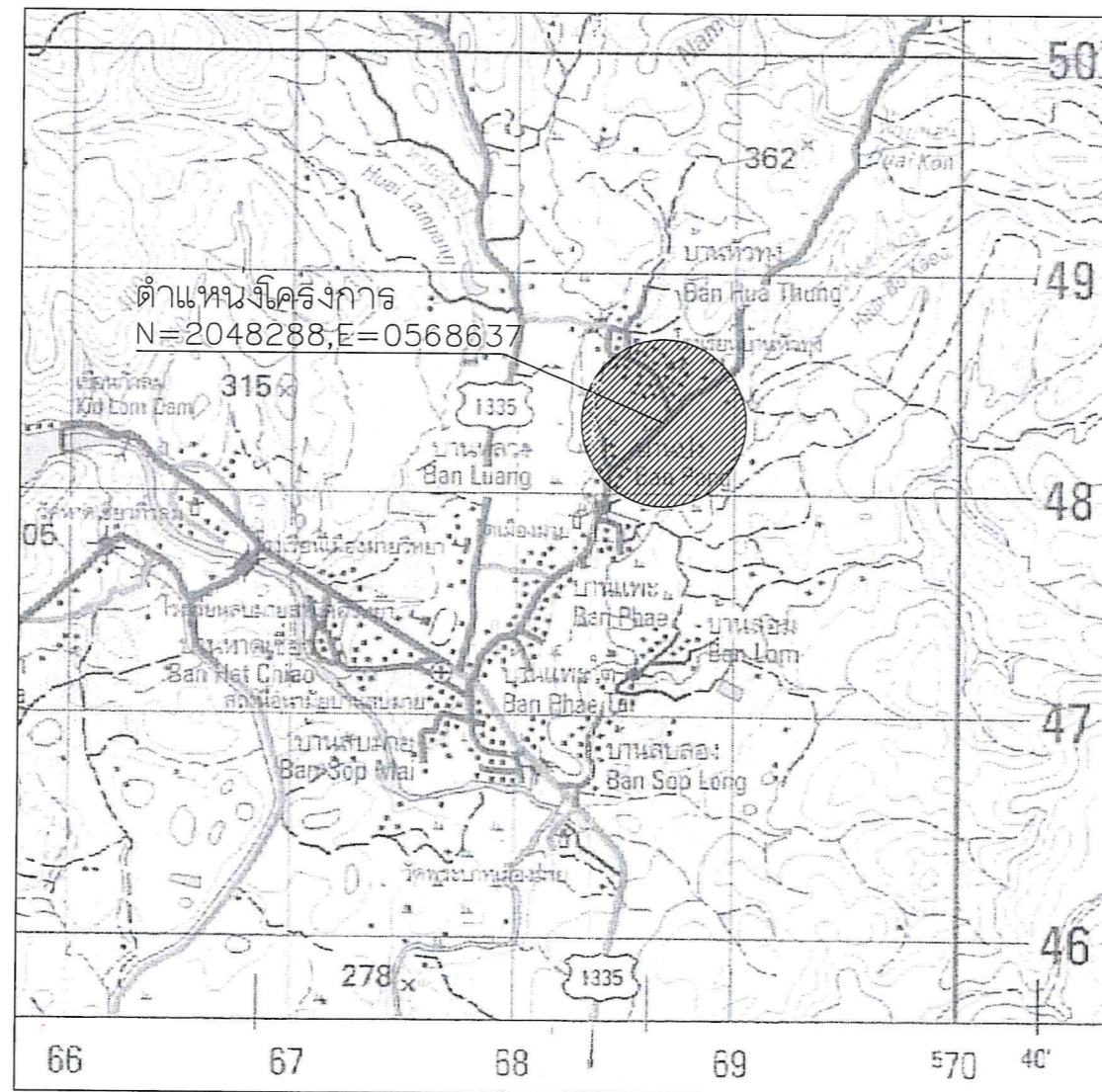
## องค์การบริหารส่วนจังหวัดลำปาง

### โครงการ




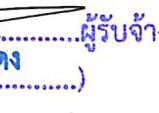
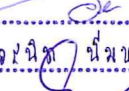
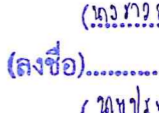
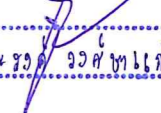

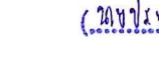

ติดตั้งไฟฟ้าแรงส่งว่างตามจุดเลี้ยง ผ่านจุดแยกและทางโค้ง ทางหลวงท้องถิ่น สาย ลป.ถ1-0030

บ้านสบมาย - บ้านปู่จ้อย อำเภอเมืองลำปาง จังหวัดลำปาง

รายละเอียดตามแบบแปลนขององค์การบริหารส่วนจังหวัดลำปาง



แผนที่จุดก่อสร้างโครงการ แผนที่ระวาง 4946 III

(ลงชื่อ)  ผู้ว่าจ้าง  
(ตำแหน่ง)  (ตำแหน่ง)  (ตำแหน่ง)   
**กำกับส่วนงานก่อสร้าง** **ซิลามาธา** ผู้รับจ้าง  
**Sila Maetha Limited Partnership** นายวิริยะ บัวแดง  
(ลงชื่อ)  พยาน  
(ตำแหน่ง)  (ตำแหน่ง)   
(ลงชื่อ)  พยาน  
(ตำแหน่ง)  (ตำแหน่ง) 



โครงการ  
ติดตั้งไฟฟ้าแรงลว้างตามจุดเลี้ยง ผ่านจุดแยกและทางโค้ง ทางหลวงท้องถิ่น  
สาย สป.๓ 1-0030 บ้านลบบมาย - บ้านปู่้อย อำเภอเมืองลำปาง จังหวัดลำปาง  
รายละเอียดตามแบบแปลนขององค์การบริหารล่วนจังหวัดลำปาง

กองช่าง  
องค์การบริหารล่วนจังหวัดลำปาง

สำรวจ  
นายอานนท์ เอี่ยมอร่าม

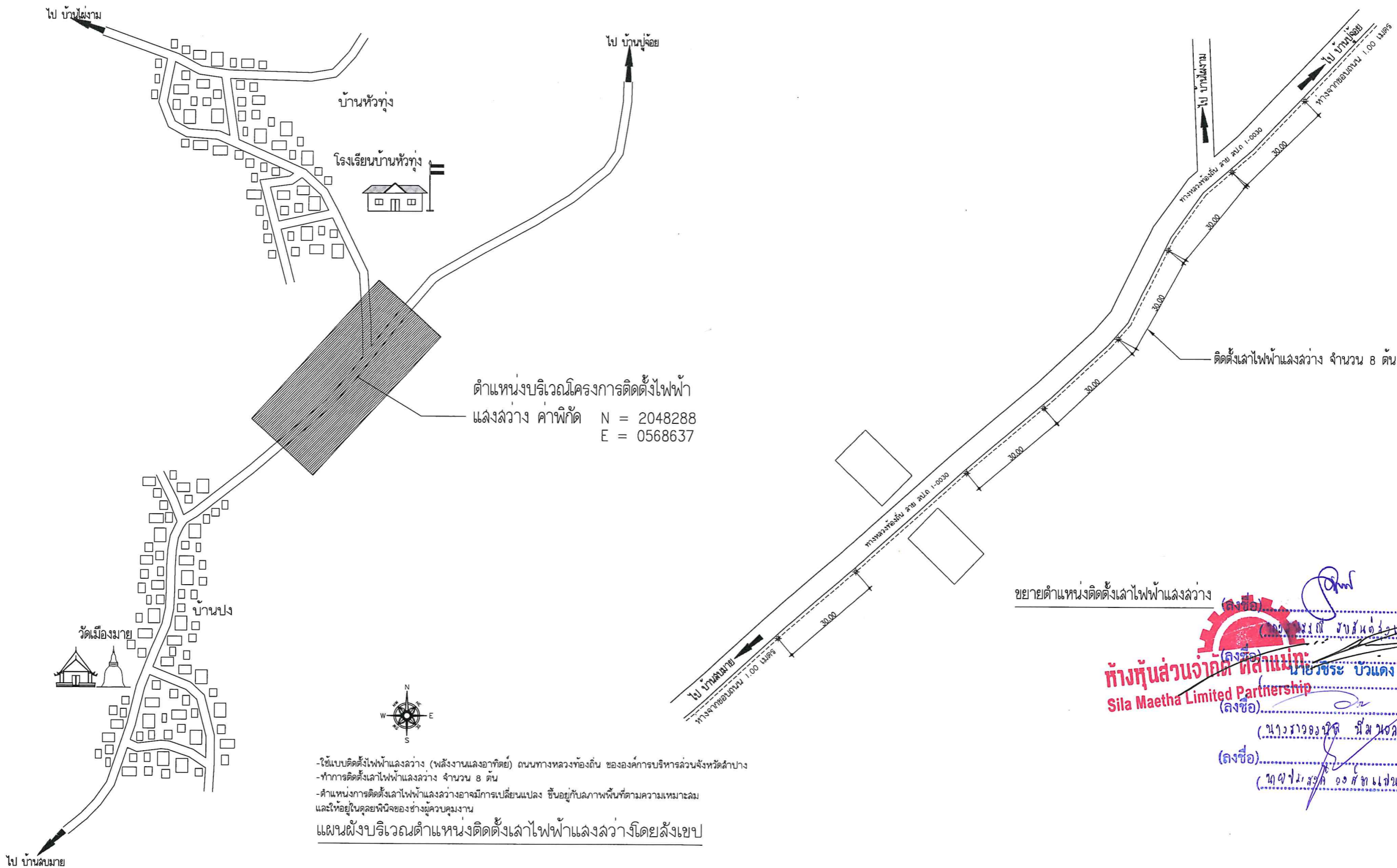
เขียนแบบ/คัดลอกแบบแปลน  
นางสาวจิราวรรณ ไชยโลกา  
วิศวกร

ทน.ฝ่ายสำรวจและออกแบบ  
นางสาวจิราพรพรรณ ศรีนวลฟูตะ  
ผ.กองช่าง  
นายอิทธิต ธรรมธีกุล

เห็นชอบ  
นางสุพรรณิณี ลู่สันต์รุ่งเรือง  
รองปลัดองค์การบริหารล่วนจังหวัด  
รักษาาชการแทนปลัดองค์การบริหารล่วนจังหวัดลำปาง

อนุมัติ  
นางสุพรรณิณี ลู่สันต์รุ่งเรือง  
รองปลัดองค์การบริหารล่วนจังหวัด  
รักษาาชการแทนปลัดองค์การบริหารล่วนจังหวัด  
ปฏิบัติหน้าที่นายกองค์การบริหารล่วนจังหวัดลำปาง

แผ่นที่  
01  
จำนวน  
01



-ใช้แบบติดตั้งไฟฟ้าแรงลว้าง (พลังงานแสงอาทิตย์) ถนนทางหลวงท้องถิ่น ขององค์การบริหารล่วนจังหวัดลำปาง  
-ทำการติดตั้งเสาไฟฟ้าแรงลว้าง จำนวน 8 ต้น  
-ตำแหน่งการติดตั้งเสาไฟฟ้าแรงลว้างอาจมีการเปลี่ยนแปลง ขึ้นอยู่กับสภาพพื้นที่ตามความเหมาะสม  
และให้อยู่ในดุลยพินิจของช่างผู้ควบคุมงาน  
แผนผังบริเวณตำแหน่งติดตั้งเสาไฟฟ้าแรงลว้างโดยสังเขป

ขยายตำแหน่งติดตั้งเสาไฟฟ้าแรงลว้าง  
(ลงชื่อ) ..... ผู้ว่าจ้าง  
(ลงชื่อ) ..... ผู้รับจ้าง  
**ห้างหุ้นส่วนจำกัด ทีสาแมธา**  
**Sila Maetha Limited Partnership**  
(ลงชื่อ) ..... พยาน  
(นางสาวอรอนงค์ นีฬานอก)  
(ลงชื่อ) ..... พยาน  
(นายปณตพงศ์ อังศ์เกษมจันทร์)

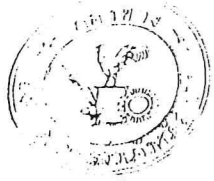
# แบบติดตั้งไฟฟ้าแสงสว่าง

(พลังงานแสงอาทิตย์)

ถนนทางหลวงท้องถิ่น

ขององค์การบริหารส่วนจังหวัดลำปาง

(ลงชื่อ)  ผู้ว่าจ้าง  
(ลงชื่อ)  (นางสาวพรทิพย์ สอนนง) (นางสาวพรทิพย์ สอนนง) ผู้รับจ้าง  
ทำงานส่วนจำกัด ตลาดแม่ยาวจ๊ะ บัวแดง  
Sila Maetha Limited Partnership  
(ลงชื่อ)  พยาน  
(นางสาวจรรยาพร นิลพนา) (นางสาวจรรยาพร นิลพนา)  
(ลงชื่อ)  พยาน  
(นายวิเศษศักดิ์ อิ่มคำ) (นายวิเศษศักดิ์ อิ่มคำ)



กองช่าง  
องค์การบริหารส่วนจังหวัดปทุมธานี

โครงการ  
นำเทคโนโลยีไฟฟ้าและพลังงานทดแทนมาใช้  
บนถนนสายหลักและถนนสายรอง เพื่อลดมลพิษและประหยัด  
พลังงาน โดยนำพลังงานแสงอาทิตย์มาใช้ผลิตไฟฟ้า  
สำหรับใช้ติดป้ายบอกทางบริเวณสี่แยกต่าง ๆ

เขียนภาพ/พิมพ์ภาพ  
นายวิมลมา บุญประเสริฐ

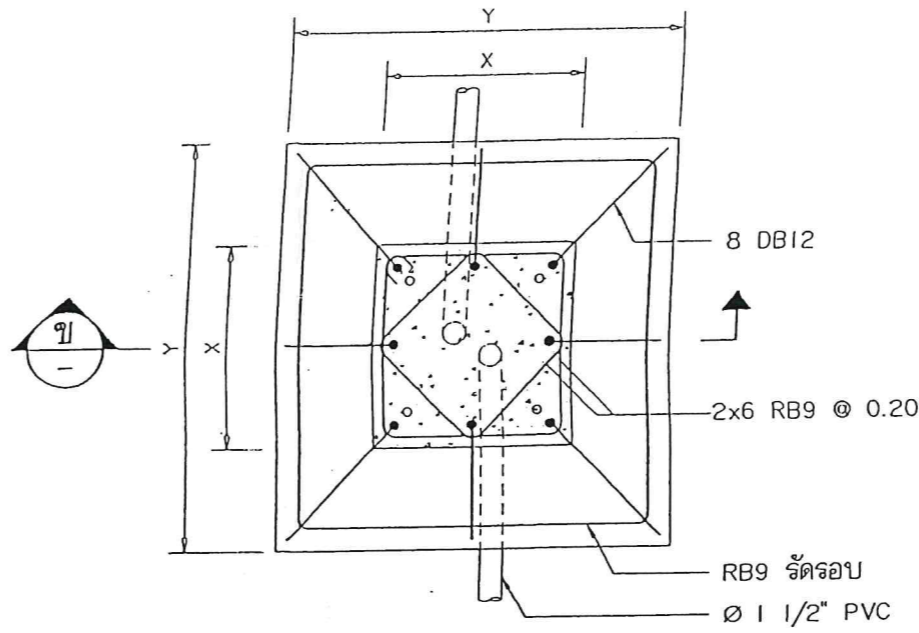
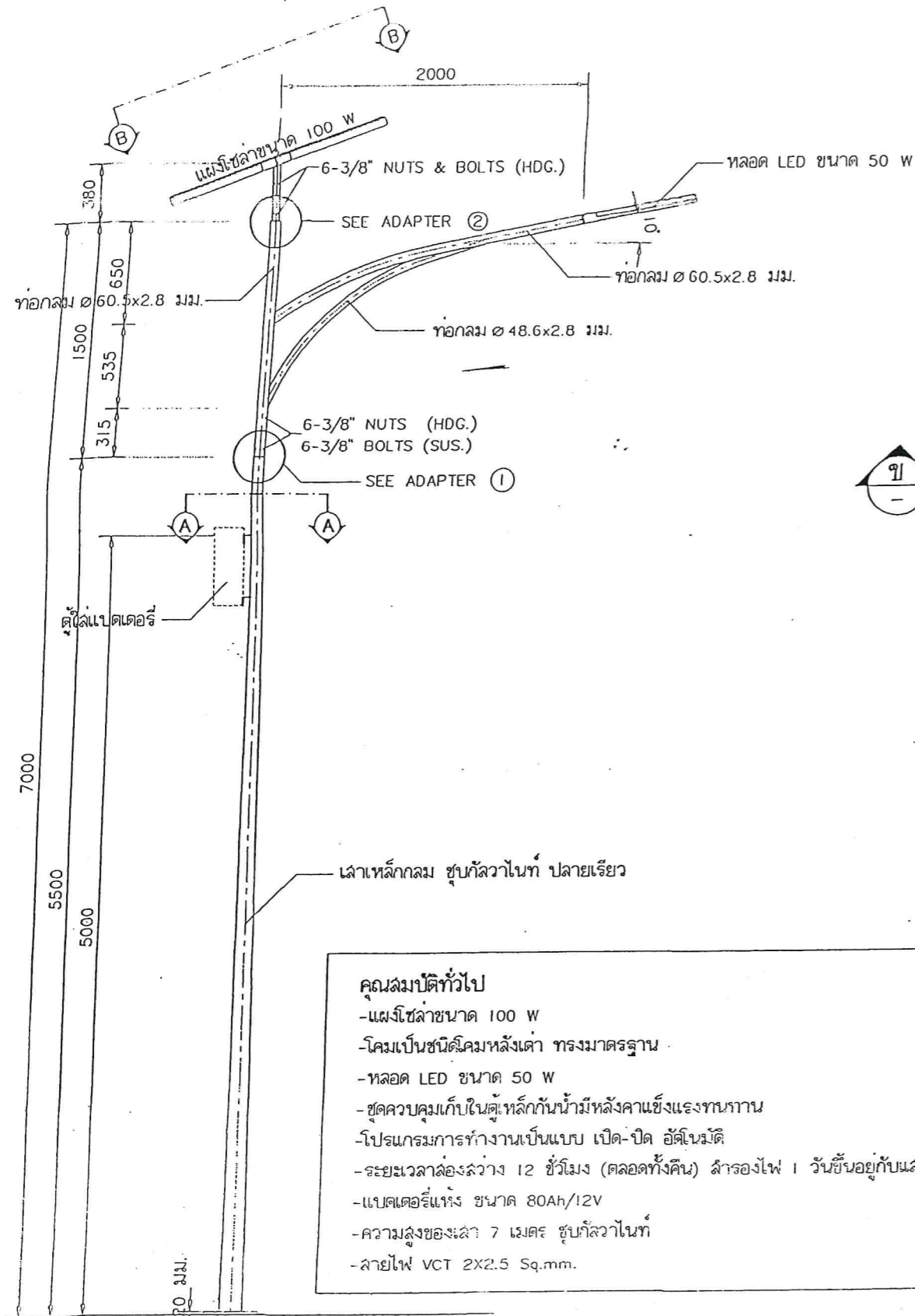
วิศวกรไฟฟ้า  
นายวิมลมา บุญประเสริฐ  
นายวิมลมา บุญประเสริฐ

หน้า ๘ จาก ๘ หน้า  
นายอนันต์ ตั้งเจริญศิริ

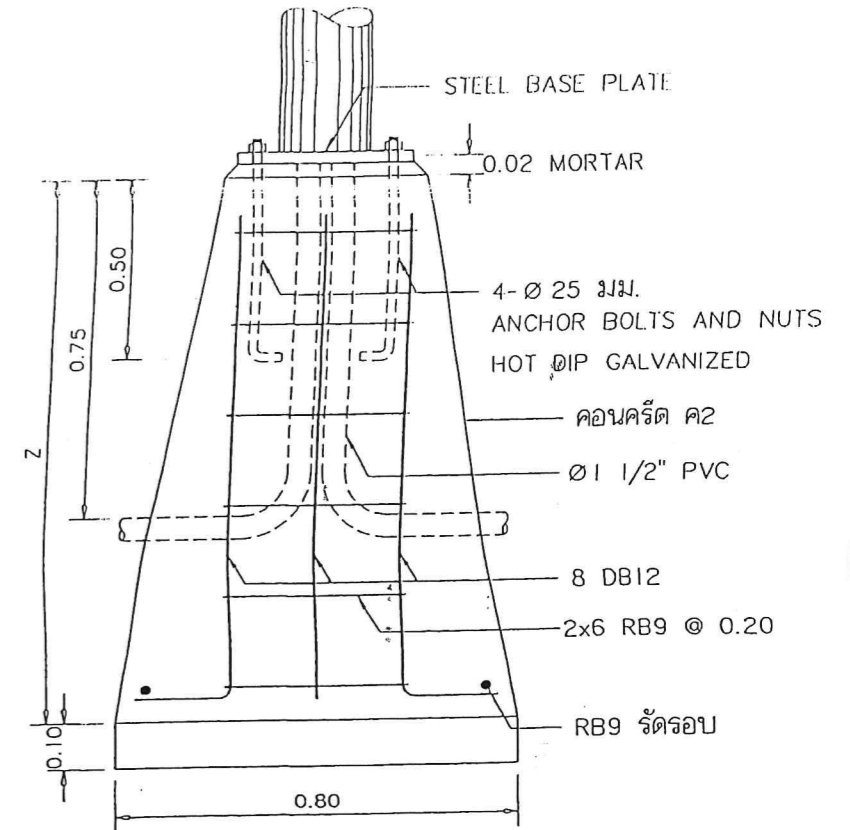
เห็นชอบ  
นายอนันต์ ตั้งเจริญศิริ  
ปลัดองค์การบริหารส่วนจังหวัดปทุมธานี

อนุมัติ  
นายอนันต์ ตั้งเจริญศิริ  
ปลัดองค์การบริหารส่วนจังหวัดปทุมธานี

แผ่นที่  
01  
จำนวน  
02



แปลน



รูปตัด  
มาตราส่วน

รายละเอียดฐานเสาโคมไฟถนน

ระยะต่างๆของฐานเสาไฟถนนแต่ละความสูง

เสาสูง (ม.)	ระยะ X (ซม.)	ระยะ Y (ซม.)	ระยะ Z (ซม.)
7.00	40x40	80x80	120
9.00	40x40	80x80	120
10.00	45x45	90x90	120
12.00	50x50	100x100	120

คุณสมบัติทั่วไป

- แผงโซลาร์ขนาด 100 W
- โคมเป็นชนิดโคมหลังเต่า ทรงมาตรฐาน
- หลอด LED ขนาด 50 W
- ชุดควบคุมเก็บในตู้เหล็กกันน้ำมีหลังคาแข็งแรงทนทาน
- โปรแกรมการทำงานเป็นแบบ เปิด-ปิด อัตโนมัติ
- ระยะเวลาส่องสว่าง 12 ชั่วโมง (ตลอดทั้งคืน) ส้ารองไฟ 1 วันขึ้นอยู่กับแสงอาทิตย์
- แบตเตอรี่แห้ง ขนาด 80Ah/12V
- ความสูงของเสา 7 เมตร ชูบักลวไนท์
- สายไฟ VCT 2X2.5 Sq.mm.

ผู้ว่าจ้าง  
ผู้รับจ้าง  
Sila Maetha Limited Partnership  
พยาน  
พยาน



กองช่าง  
องค์การบริหารส่วนจังหวัดเชียงใหม่

โครงการ  
นำเทคโนโลยีไฟฟ้าพลังน้ำขนาดเล็กมาผลิตพลังงานทดแทนและใช้เพื่อ  
สนับสนุนการเกษตรในพื้นที่โครงการชลประทานจังหวัดเชียงใหม่  
และส่งเสริมการพัฒนาระบบชลประทานของกรมชลประทานจังหวัดเชียงใหม่

เขียนแบบ/ตรวจสอบแบบแปลน  
*(Signature)*  
นายวิวัฒน์ บุญประเสริฐ

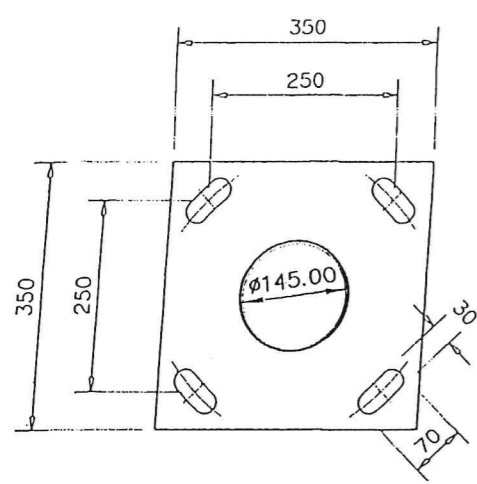
วิศวกรไฟฟ้า  
*(Signature)*  
นายเชษฐชัย ศิลาชัย

นายอำเภอ/รองนายก อบจ.  
*(Signature)*  
นายอนันต์ คุ้มเจริญศรี

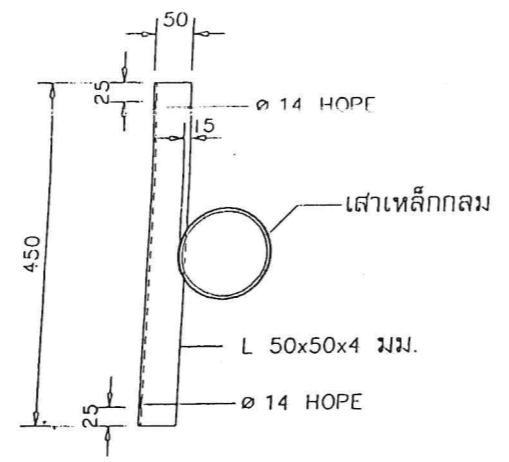
เลขที่  
4/4  
นายอำเภอ/รองนายก อบจ.  
ปลัดองค์การบริหารส่วนจังหวัดเชียงใหม่

อนุมัติ  
*(Signature)*  
นายอำเภอ/รองนายก อบจ.  
ปลัดองค์การบริหารส่วนจังหวัดเชียงใหม่  
นายอำเภอ/รองนายก อบจ.  
ปลัดองค์การบริหารส่วนจังหวัดเชียงใหม่

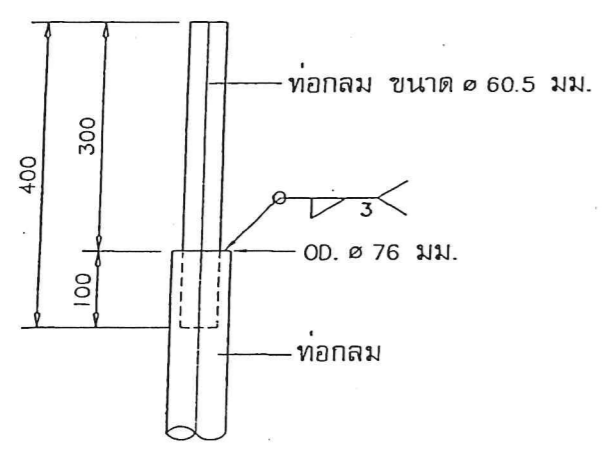
แบบที่  
02  
จำนวน  
02



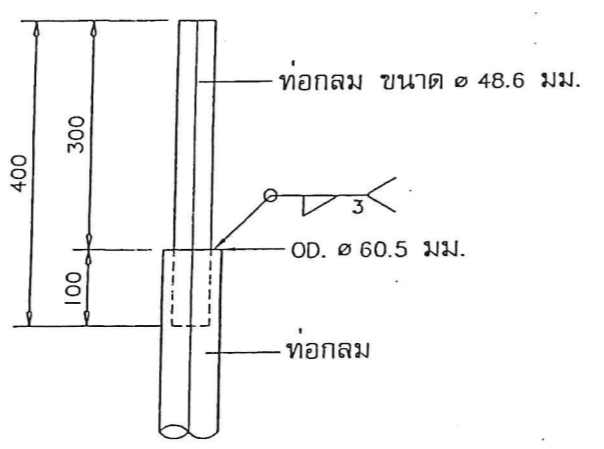
BESE PLATE DETAIL  
SCALE 1:10



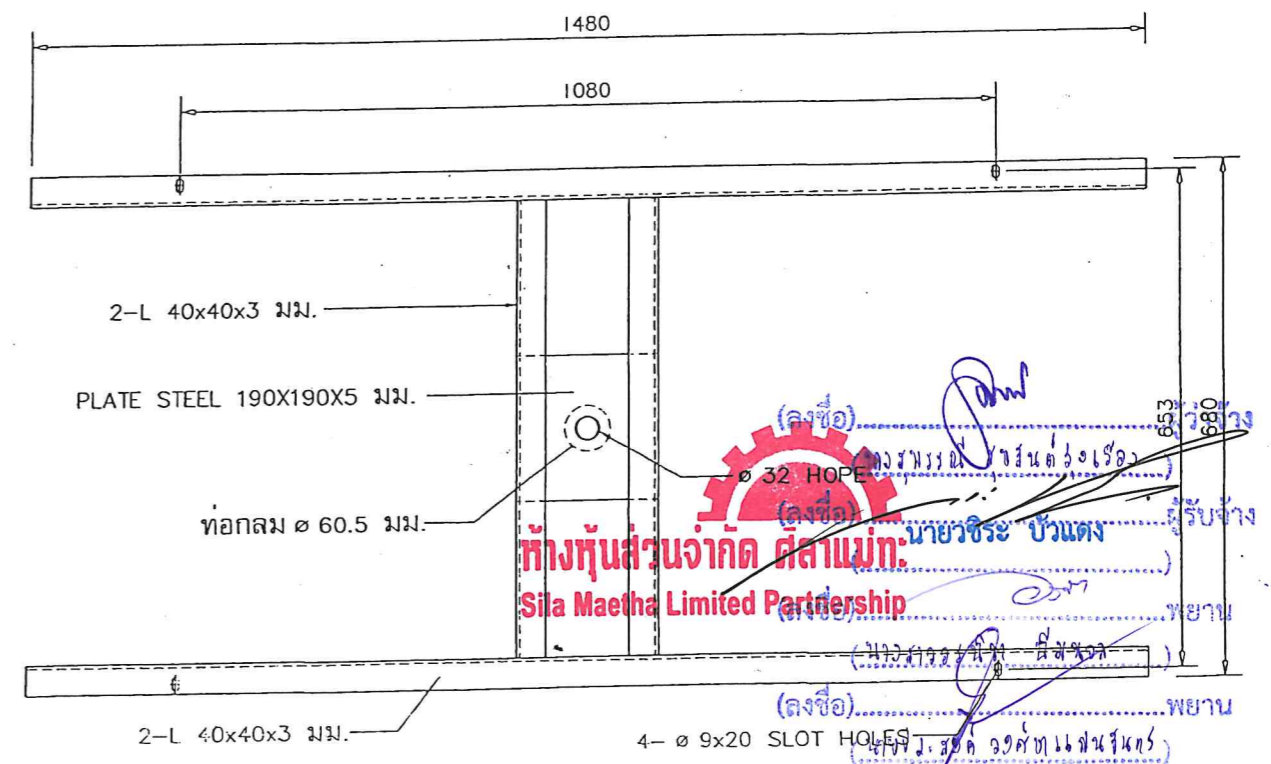
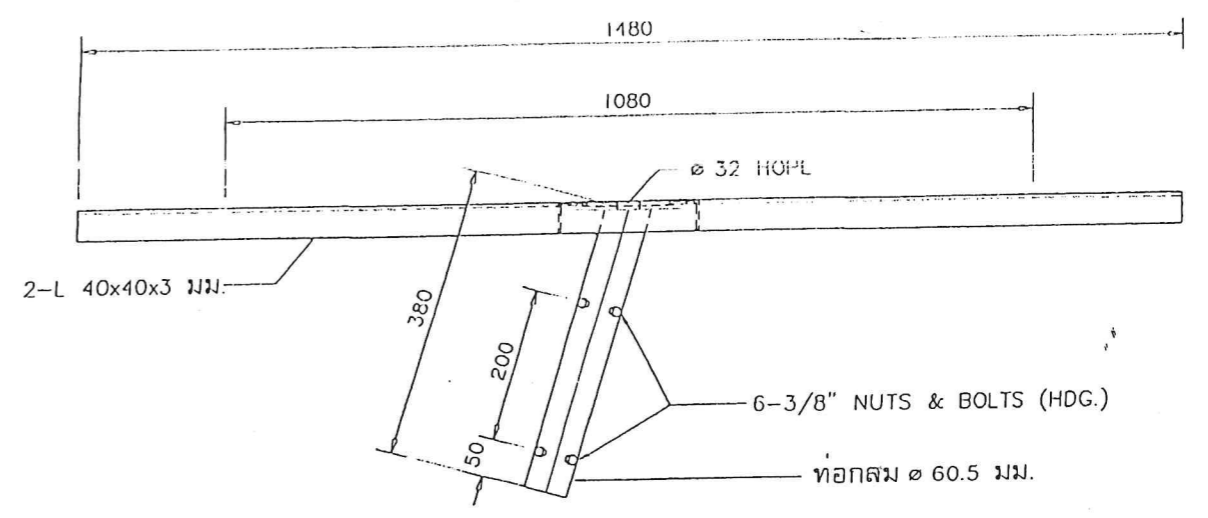
SECTION (A) - (A)  
SCALE 1:10



ADAPTER DETAIL (1)  
SCALE 1:10



ADAPTER DETAIL (2)  
SCALE 1:10



SECTION (B) - (B)  
SCALE 1:10