



กองช่าง
องค์การบริหารส่วนจังหวัดลำปาง

โครงการ
ติดตั้งไฟฟ้าแสงสว่างตามจุดเสี่ยง ผ่านจุดแยกและทางโค้ง
ทางหลวงท้องถิ่น ลาย สป.ถ. 1-0032 บ้านห้วยทุ่ง - บ้านทุ่งมันไต้
อำเภอเมืองลำปาง จังหวัดลำปาง
รายละเอียดตามแบบแปลนขององค์การบริหารส่วนจังหวัดลำปาง

สำรวจ
นายอานนท์ เอี่ยมอร่าม

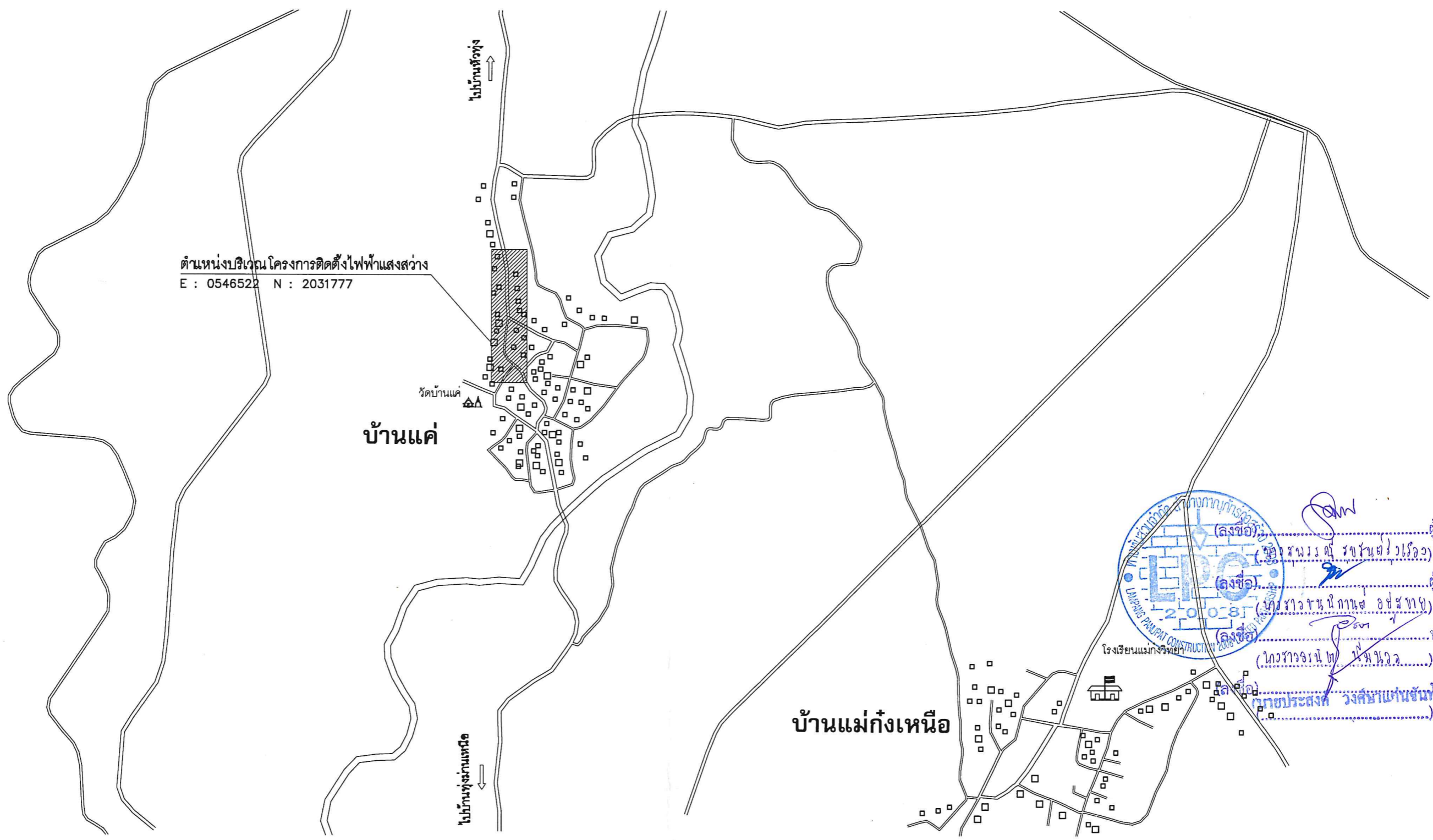
เขียนแบบ/คัดลอกแบบแปลน
นายพนพร กรวมระโน
วิศวกร
นายโชคชัย ศิลปชัย

หน้าฝ่ายสำรวจและออกแบบ
นางสาวจิตพรธณ ศรีนวลพุดตะ
ผอ.กองช่าง
นายธีศักดิ์ อธรรมอิฏกุล

เห็นชอบ
นางสุพรรณิณี สุขสันต์รุ่งเรือง
รองปลัดองค์การบริหารส่วนจังหวัด
รักษาการแทนปลัดองค์การบริหารส่วนจังหวัดลำปาง

อนุมัติ
นางสุพรรณิณี สุขสันต์รุ่งเรือง
รองปลัดองค์การบริหารส่วนจังหวัด
รักษาการแทนปลัดองค์การบริหารส่วนจังหวัด
ปฏิบัติหน้าที่แทนนายกองค์การบริหารส่วนจังหวัดลำปาง

แผ่นที่
1
จำนวน
2



แผนผังบริเวณตำแหน่งติดตั้งไฟฟ้าแสงสว่างโดยสังเขป



กองช่าง
องค์การบริหารส่วนจังหวัดลำปาง

โครงการ
ติดตั้งไฟฟ้าแสงสว่างตามจุดเสี่ยง ผ่านจุดแยกและทางโค้ง
ทางหลวงท้องถิ่น ลาย สป.ถ. 1-0032 บ้านหัวทุ่ง - บ้านทุ่งม่านใต้
อำเภอเมืองลำปาง จังหวัดลำปาง
รายละเอียดตามแบบแปลนขององค์การบริหารส่วนจังหวัดลำปาง

สำรวจ
นายอานนท์ เอี่ยมอร่าม

เขียนแบบ/ตัดออกแบบแปลน
นายพร อภรณ์ชนะ
นายพนพร กรธรรมชนะ
วิศวกร
นายเชิดชัย ศิลปชัย

หน้าฝ่ายสำรวจและออกแบบ
นางสาวสุวิมลพรณ์ ศรีนวลพุด๊ะ
ผอ.กองช่าง
นายอิทธิต ธรรมธีกุล

เห็นชอบ
นางสุพรรณิณี สุขสันต์รุ่งเรือง
รองปลัดองค์การบริหารส่วนจังหวัด
รักษาราชการแทนปลัดองค์การบริหารส่วนจังหวัดลำปาง

อนุมัติ
นางสุพรรณิณี สุขสันต์รุ่งเรือง
รองปลัดองค์การบริหารส่วนจังหวัด
รักษาราชการแทนปลัดองค์การบริหารส่วนจังหวัด
ปฏิบัติหน้าที่แทนนายกองค์การบริหารส่วนจังหวัดลำปาง

แผ่นที่
2
จำนวน
2

ทำการติดตั้งไฟฟ้าแสงสว่าง จำนวน 8 ต้น

ไปบ้านหัวทุ่ง ↑



แบบขยายตำแหน่งติดตั้งไฟฟ้าแสงสว่าง

หมายเหตุ

- ใช้แบบติดตั้งไฟฟ้าแสงสว่าง (พลังงานแสงอาทิตย์) ถนนทางหลวงท้องถิ่น ขององค์การบริหารส่วนจังหวัดลำปาง
- ทำการติดตั้งเสาไฟฟ้าแสงสว่าง จำนวน 8 ต้น ระยะห่างระหว่างต้น 30 เมตร
- ตำแหน่งการติดตั้งเสาไฟฟ้าแสงสว่างอาจมีการเปลี่ยนแปลง ขึ้นอยู่กับสภาพพื้นที่ตามความเหมาะสม และให้อยู่ในดุลยพินิจของช่างผู้ควบคุมงาน



ผู้ว่าจ้าง
(ลงชื่อ).....
(นามสกุล).....
ผู้รับจ้าง
(ลงชื่อ).....
(นามสกุล).....
พยาน
(ลงชื่อ).....
(นามสกุล).....
พยาน
(ลงชื่อ).....
(นามสกุล).....

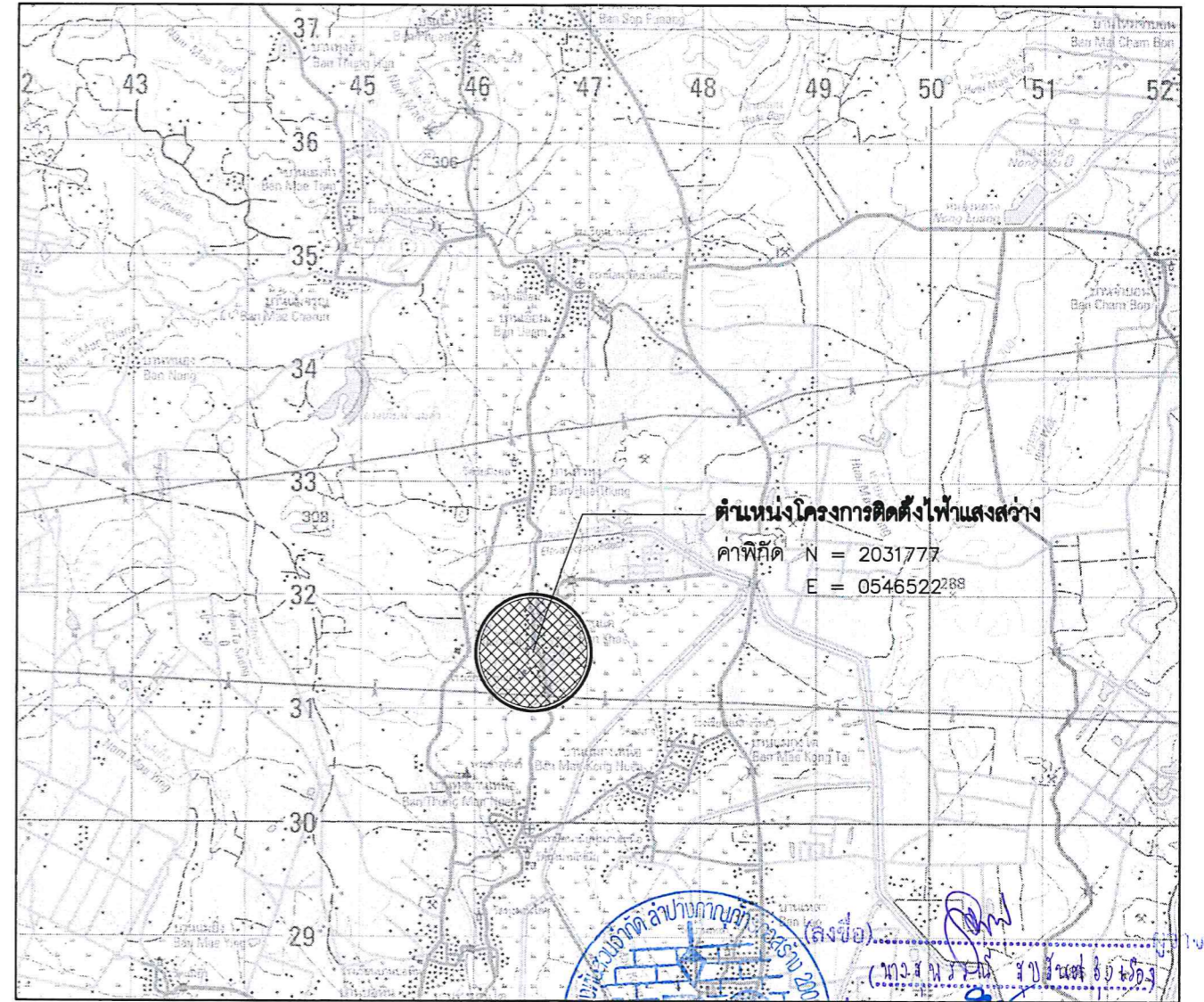


กองช่าง
องค์การบริหารส่วนจังหวัดลำปาง
โครงการ

ติดตั้งไฟฟ้าแสงสว่างตามจุดเสี่ยง

ผ่านจุดแยกและทางโค้ง ทางหลวงท้องถิ่นสาย สป.ถ. 1-0032
บ้านหัวทุ่ง - บ้านทุ่งมานใต้ อำเภอเมืองลำปาง จังหวัดลำปาง
รายละเอียดตามแบบแปลนขององค์การบริหารส่วนจังหวัดลำปาง

ระวางแผนที่ 4845 I



(ลงชื่อ).....
(นางสาวอรุณ นันทะ อิง สาทุ) ผู้รับจ้าง
(ลงชื่อ)..... พยาน
(นางสาวอรุณ นันทะ อิง สาทุ) พยาน
(ลงชื่อ)..... พยาน
(นายประสพ วัฒนากานนท์) พยาน

แบบติดตั้งไฟฟ้าแสงสว่าง

(พลังงานแสงอาทิตย์)

ถนนทางหลวงท้องถิ่น

ขององค์การบริหารส่วนจังหวัดลำปาง

ผู้ว่าจ้าง
.....
ผู้รับจ้าง
.....
พยาน
.....
พยาน
.....



(ลงชื่อ)



กองช่าง
องค์การบริหารส่วนจังหวัดฉะเชิงเทรา

โครงการ
แบบติดตั้งไฟฟ้าแสงสว่างตามจุดเสี่ยง ผ่านจุดแยกและทางโค้ง
ถนนทางหลวงท้องถิ่น ขององค์การบริหารส่วนจังหวัดฉะเชิงเทรา
รายละเอียดตามแบบแปลนขององค์การบริหารส่วนจังหวัดฉะเชิงเทรา

เขียนแบบ/คิดออกแบบแปลน
[Signature]
นายวัฒนา บุญประเสริฐ

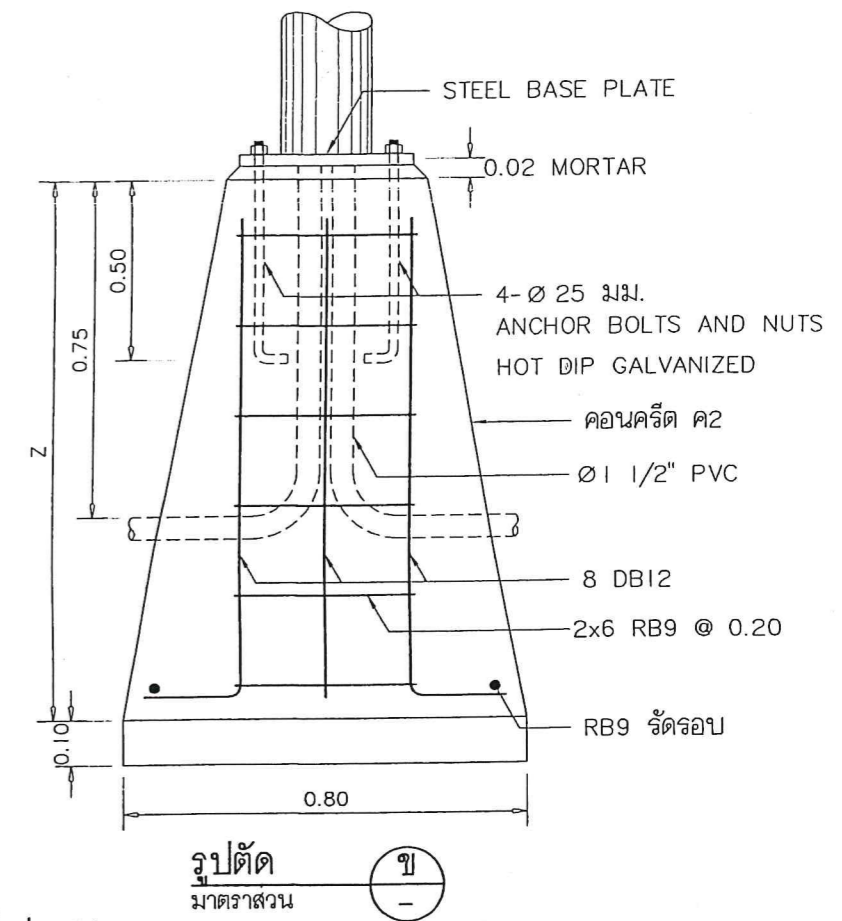
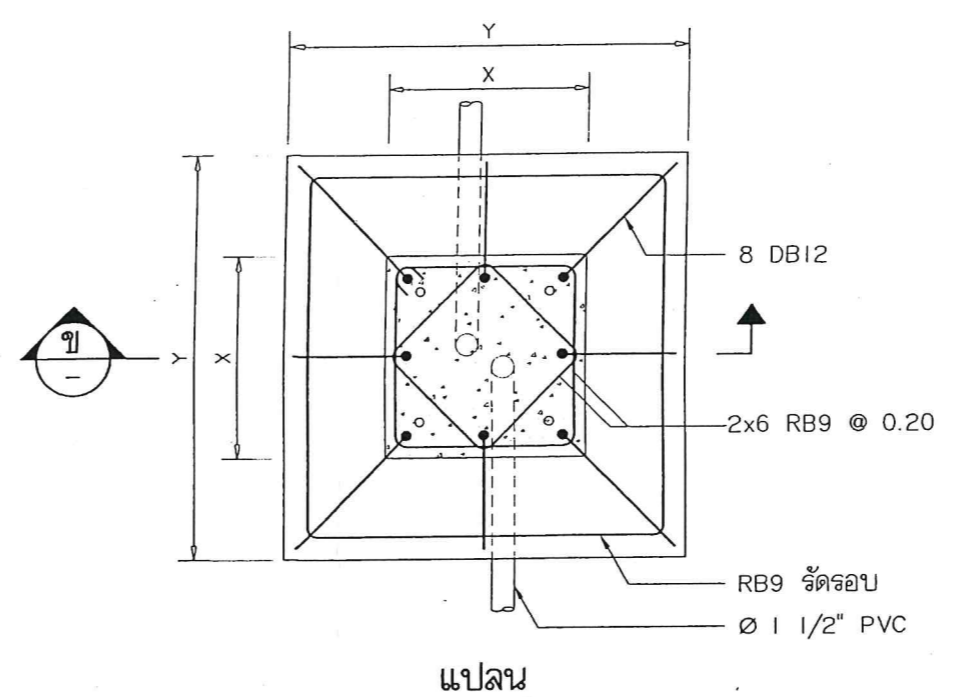
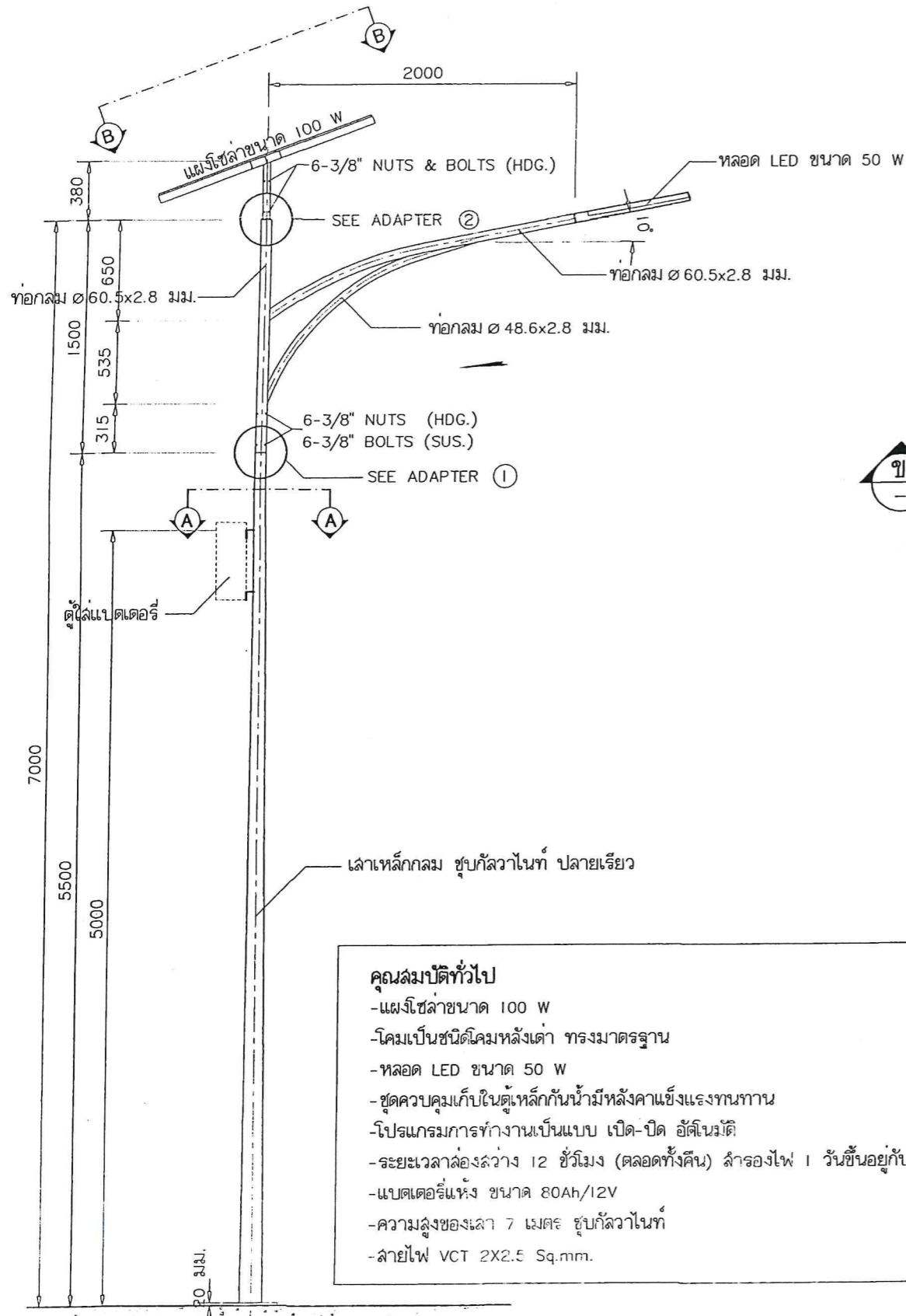
วิศวกรไฟฟ้า
นางสาวชญาพร แดงเมือง
วิศวกรโยธา
นายโชคชัย ศิลปชัย

หน้าฝ่ายสำรวจและออกแบบ
นางสาวจิรพรรณ ศรีนวมฤทธิ์
ผอ.กองช่าง
นายอนันต์ ตั้งเจียมศิริ

เห็นชอบ
นายทองดี จอมวงศ์
ปลัดองค์การบริหารส่วนจังหวัดฉะเชิงเทรา

อนุมัติ
นายทองดี จอมวงศ์
ปลัดองค์การบริหารส่วนจังหวัด ฉะเชิงเทรา
นายกองกลางบริหารส่วนจังหวัดฉะเชิงเทรา

แผนที่
01
จำนวน
02



รายละเอียดฐานเสาโคมไฟถนน

ระยะต่างของฐานเสาไฟถนนแต่ละความสูง

เสาสูง (ม.)	ระยะ X (ซม.)	ระยะ Y (ซม.)	ระยะ Z (ซม.)
7.00	40x40	80x80	120
9.00	40x40	80x80	120
10.00	45x45	90x90	120
12.00	50x50	100x100	120

- คุณลัมปิติทั่วไป
- แผงโซล่าขนาด 100 W
 - โคมเป็นชนิดโคมหลังเต่า ทรงมาตรฐาน
 - หลอด LED ขนาด 50 W
 - ชุดควบคุมเก็บในตัวเหล็กกันน้ำมีหลังคาแข็งแรงทนทาน
 - โปรแกรมการทำงานเป็นแบบ เปิด-ปิด อัตโนมัติ
 - ระยะเวลาส่องสว่าง 12 ชั่วโมง (ตลอดทั้งคืน) ส่องไฟ 1 วันขึ้นอยู่กับแสงอาทิตย์
 - แบตเตอรี่แห้ง ขนาด 80Ah/12V
 - ความสูงของเสา 7 เมตร ชูบักลว้าไนท์
 - สายไฟ VCT 2X2.5 Sq.mm.

ผู้ว่าจ้าง
นายทองดี จอมวงศ์ (ลงชื่อ)
ผู้รับจ้าง
นายทองดี จอมวงศ์ (ลงชื่อ)
พยาน
นายประสงค์ วงศ์เกษมจันทร์ (ลงชื่อ)

วันที่ 20 กรกฎาคม 2018



กองช่าง
องค์การบริหารส่วนจังหวัดลำปาง

โครงการ
แบบติดตั้งไฟฟ้าแรงสูงตามจุดเลี้ยง ผ่านจุดแยกและทางโค้ง
ถนนทางหลวงท้องถิ่น ขององค์การบริหารส่วนจังหวัดลำปาง
รายละเอียดตามแบบแปลนขององค์การบริหารส่วนจังหวัดลำปาง

เขียนแบบ/คัดลอกแบบแปลน
[Signature]
นายวัฒนา บุญประเสริฐ

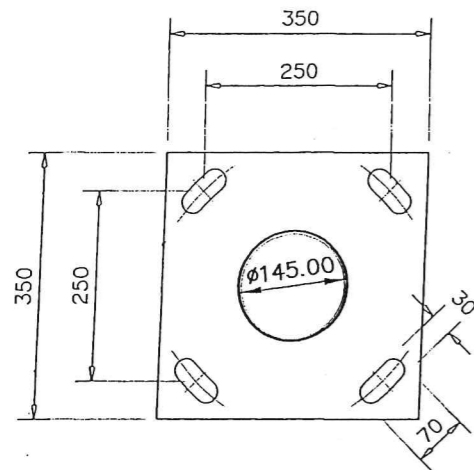
วิศวกรไฟฟ้า
วิศวกรโยธา
นายชัชชัย ศิลปชัย

หน้าฝ่ายสำรวจและออกแบบ
นางสาวจิรพรพรเน ศรินวลพุดตะ
ผอ.กองช่าง
นายอนันต์ ตั้งเยี่ยมศรี

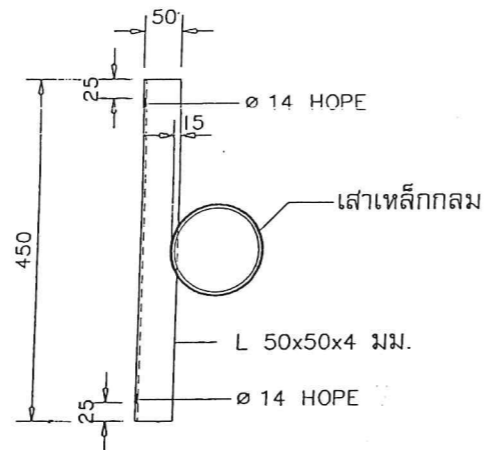
เก็บข้อบ
นายทองดี จอมวงค์
ปลัดองค์การบริหารส่วนจังหวัดลำปาง

อนุมัติ
นายทองดี จอมวงค์
ปลัดองค์การบริหารส่วนจังหวัด ลำปาง
นายกองการการบริหารส่วนจังหวัดลำปาง

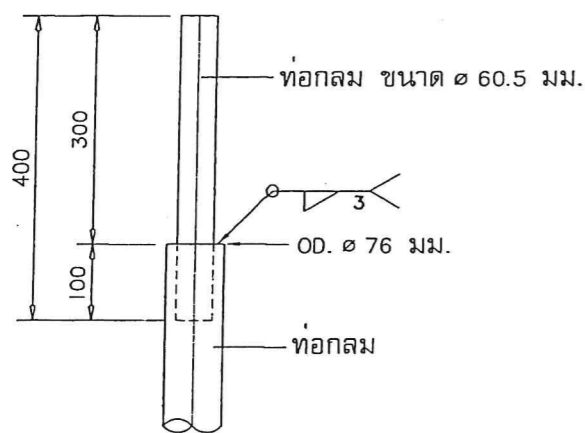
แผ่นที่
02
จำนวน
02



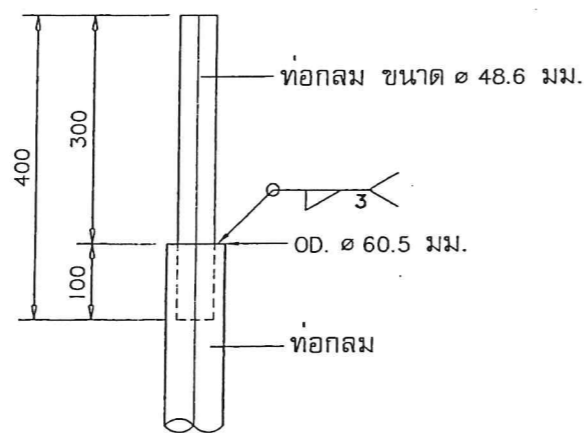
BESE PLATE DETAIL
SCALE 1:10



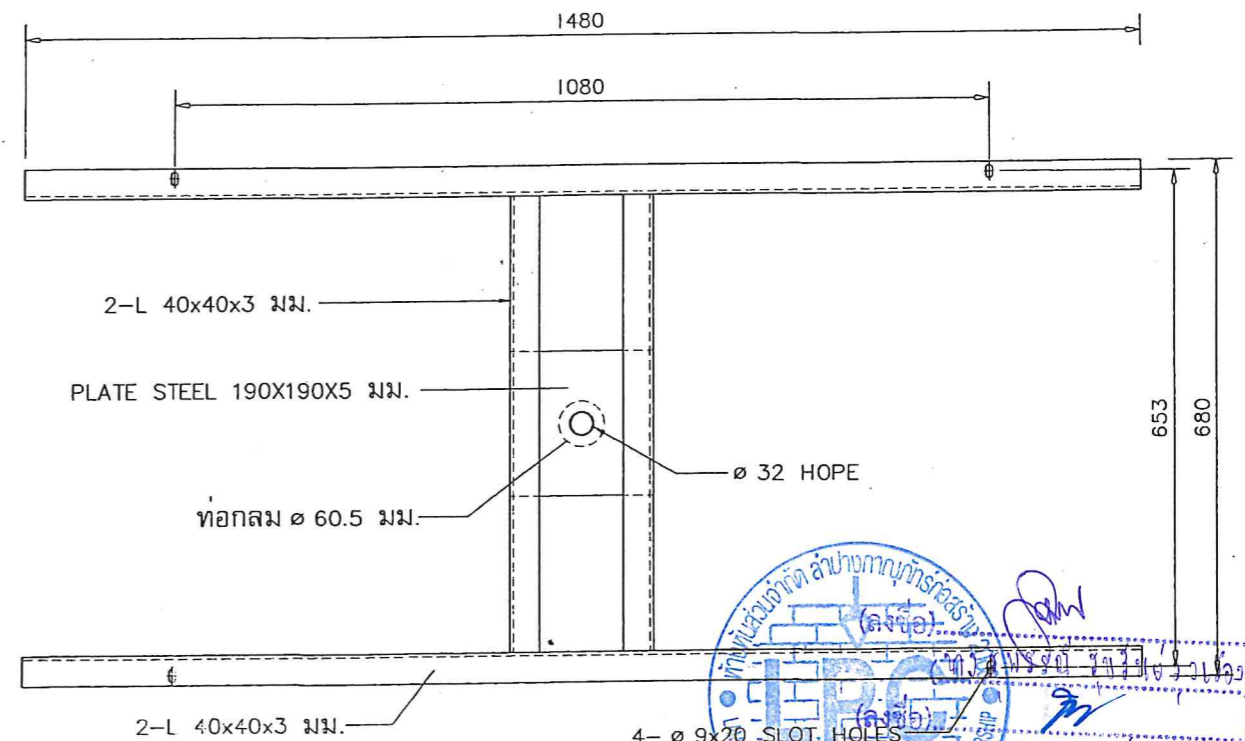
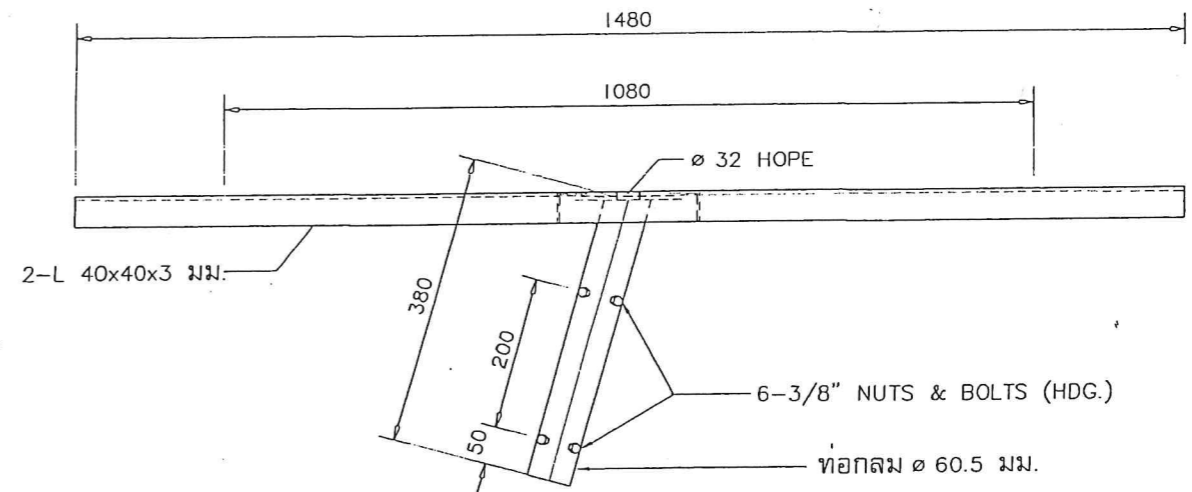
SECTION (A) - (A)
SCALE 1:10



ADAPTER DETAIL (1)
SCALE 1:10



ADAPTER DETAIL (2)
SCALE 1:10



SECTION (B) - (B)
SCALE 1:10

ผู้ทำจ้าง
ผู้รับจ้าง
พยาน
(ลงชื่อ)
(ลงชื่อ) นายประทีป วงศ์รัตนชัยภักดิ์
(ลงชื่อ)