



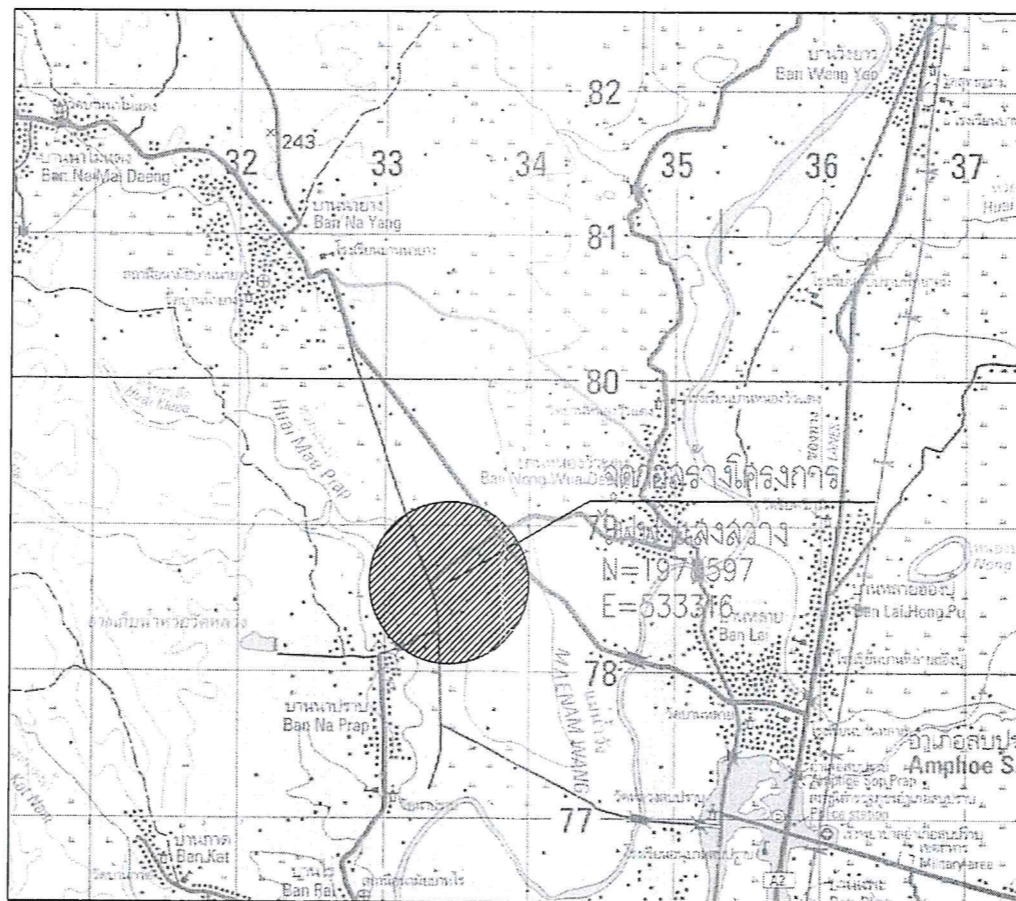
### องค์การบริหารส่วนจังหวัดลำปาง

### โครงการ

ติดตั้งไฟฟ้าแสงสว่างตามจุดเลี้ยง ผ่านจุดแยกและทางโค้ง บ้านนาปราบ หมู่ที่ 3 ต.นายาง

อ.สบปราบ - บ้านหาดปู้ด้าย หมู่ที่ 1 ต.นาแล้ง อ.เกาะคา จ.ลำปาง

รายละเอียดตามแบบแปลนขององค์การบริหารส่วนจังหวัดลำปาง



แผนที่จุดก่อสร้างโครงการ แผนที่ระวาง 4844 I

(ลงชื่อ) .....  
 (โดยสมัครใจ) .....  
 (ลงชื่อ) .....  
 (นางสาวสุกมาศ แก้วปู่)  
 (นางชนิตา ทองกษ) .....



โครงการ  
ติดตั้งไฟฟ้าแรงสูงตามจุดเลี้ยง ผ่านจุดแยกและทางโค้ง บ้านนาปราบ หมู่ที่ 3  
ต.นายาง อ.ลบบปราบ - บ้านหาดทราย หมู่ที่ 1 ต.นาแล้ง อ.เกาะคา จ.ลำปาง  
รายละเอียดตามแบบแปลนขององค์การบริหารลุ่มจังหวัดลำปาง

สำรวจ  
นายณัฐพงษ์ ดันดีอำไพ

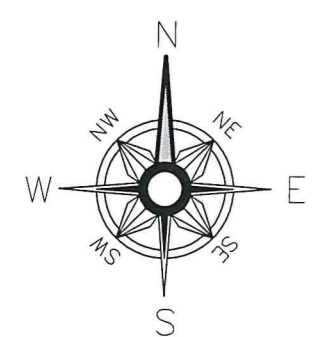
เขียนแบบ/คัดลอกแบบแปลน  
นายณัฐพงษ์ ดันดีอำไพ  
วิศวกร  
นายโชคชัย ศิลปชัย

หน.ฝ่ายสำรวจและออกแบบ  
นางสาวจิรพรรณ ศรีนวลจตุตะ  
ผอ.กองช่าง  
นายอนันต์ ตั้งเจียมศิริ

เห็นชอบ  
นายทองดี จอมวงศ์  
ปลัดองค์การบริหารลุ่มจังหวัดลำปาง

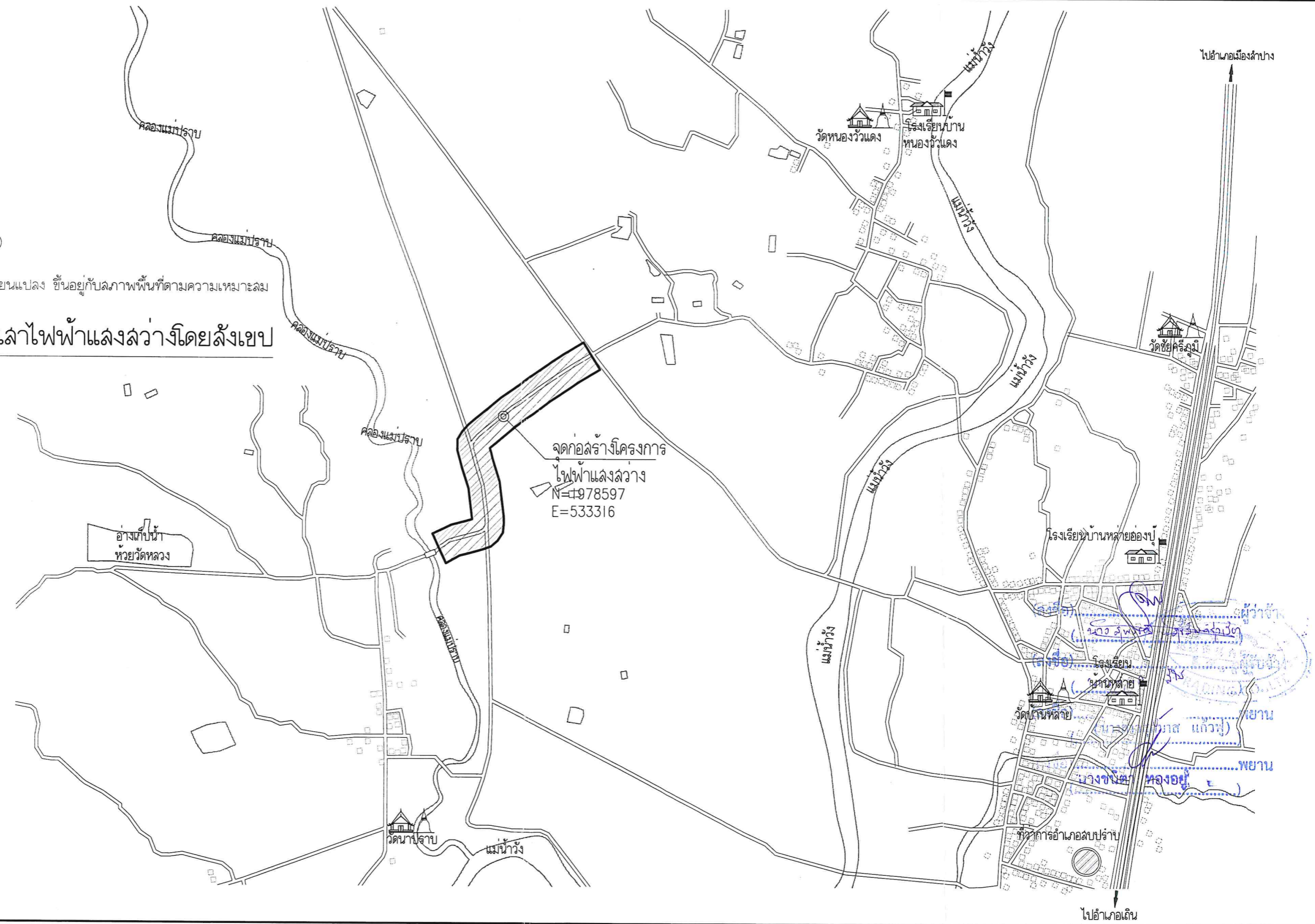
อนุมัติ  
นายทองดี จอมวงศ์  
ปลัดองค์การบริหารลุ่มจังหวัด ปฏิบัติหน้าที่  
นายกองค์การบริหารลุ่มจังหวัดลำปาง

แผ่นที่  
01  
จำนวน  
02



- ใช้แบบติดตั้งไฟฟ้าแรงสูง (พลังงานแสงอาทิตย์)
- ทำการติดตั้งเสาไฟฟ้าแรงสูง จำนวน 24 ต้น
- ตำแหน่งการติดตั้งเสาไฟฟ้าแรงสูงอาจมีการเปลี่ยนแปลง ขึ้นอยู่กับสภาพพื้นที่ตามความเหมาะสม และให้อยู่ในดุลยพินิจของช่างผู้ควบคุมงาน

**แผนผังบริเวณตำแหน่งติดตั้งเสาไฟฟ้าแรงสูงโดยสังเขป**





กองช่าง  
องค์การบริหารส่วนจังหวัดลำปาง

โครงการ  
ติดตั้งไฟฟ้าแสงสว่างตามจุดเสี่ยง ผ่านจุดแยกและทางโค้ง บ้านนาปราบ หมู่ที่ 3  
ต.นาayang อ.ลพปราช - บ้านหาดขี้ต้าย หมู่ที่ 1 ต.นาแล้ง อ.เกาะคา จ.ลำปาง  
รายละเอียดตามแบบแปลนขององค์การบริหารส่วนจังหวัดลำปาง

สำรวจ  
นายณัฐพงษ์ ตันดีอำไพ

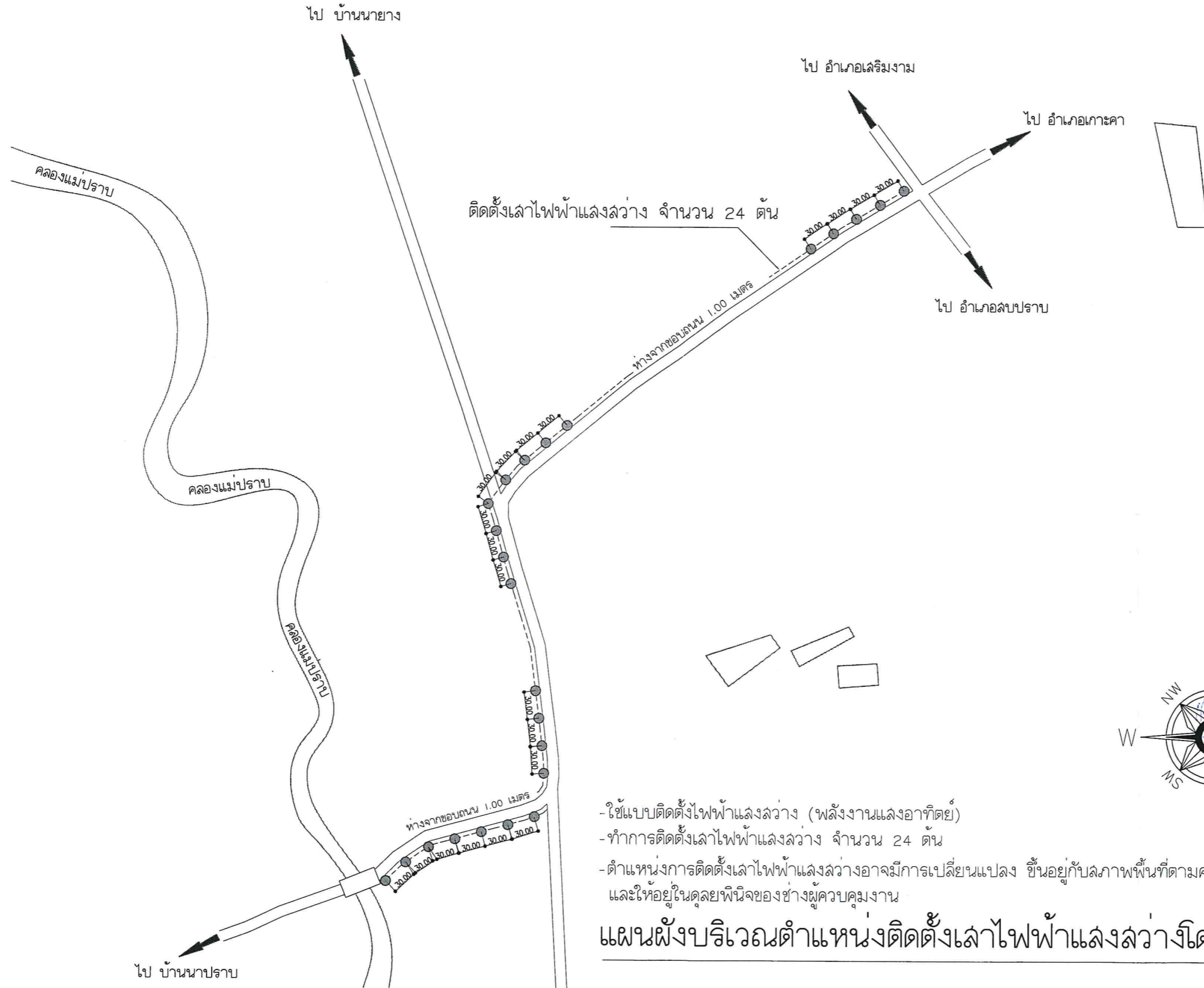
เขียนแบบ/คิดลอกแบบแปลน  
นายณัฐพงษ์ ตันดีอำไพ  
วิศวกร  
นายไชยชัย ศิลปชัย

หน้าฝ่ายสำรวจและออกแบบ  
นางสาวจิรพรรณ ศรีนวลพุดะ  
ผอ.กองช่าง  
นายอนันต์ ตั้งเจียมศรี

เห็นชอบ  
นายทองดี จอมวงศ์  
ปลัดองค์การบริหารส่วนจังหวัดลำปาง

อนุมัติ  
นายทองดี จอมวงศ์  
ปลัดองค์การบริหารส่วนจังหวัด ปฏิบัติหน้าที่  
นายกองค์การบริหารส่วนจังหวัดลำปาง

แผ่นที่  
02  
จำนวน  
02



- ใช้แบบติดตั้งไฟฟ้าแสงสว่าง (พลังงานแสงอาทิตย์)
- ทำการติดตั้งเสาไฟฟ้าแสงสว่าง จำนวน 24 ต้น
- ตำแหน่งการติดตั้งเสาไฟฟ้าแสงสว่างอาจมีการเปลี่ยนแปลง ขึ้นอยู่กับสภาพพื้นที่ตามความเหมาะสม และให้อยู่ในดุลยพินิจของช่างผู้ควบคุมงาน

แผนผังบริเวณตำแหน่งติดตั้งเสาไฟฟ้าแสงสว่างโดยสังเขป

(ลงชื่อ) ..... ผู้ว่าจ้าง  
(นางสาวจิรพรรณ ศรีนวลพุดะ)  
(ลงชื่อ) ..... ผู้รับจ้าง  
(นางณัฐพงษ์ ตันดีอำไพ)  
(ลงชื่อ) ..... พยาน  
(นางสาวกัญญาศ แก้วฟู)  
(ลงชื่อ) ..... พยาน  
(นางชนิดา ทองอยู่)

# แบบติดตั้งไฟฟ้าแสงสว่าง

(พลังงานแสงอาทิตย์)

ถนนทางหลวงท้องถิ่น

ขององค์การบริหารส่วนจังหวัดลำปาง

ผู้ว่าจ้าง  
(ลงชื่อ).....  
ผู้รับจ้าง  
(ลงชื่อ).....  
พยาน  
(นางสาว.....)  
(ลงชื่อ)..... พยาน  
(นางสาว.....)



กองช่าง  
องค์การบริหารส่วนจังหวัดลำปาง

โครงการ  
แบบติดตั้งไฟฟ้าพลังงานแสงอาทิตย์ส่องผ่านชุดแผงและทางนำส่ง  
ถนนทางหลวงฯ ทางดิน ชล. องค์การบริหารส่วนจังหวัดลำปาง  
รายละเอียดตามแบบแปลนและรายการวัสดุของงานติดตั้งไฟฟ้า

เขียนแบบ/ผู้ควบคุมแบบแปลน  
*[Signature]*  
นายวิมลมา บุญประเสริฐ

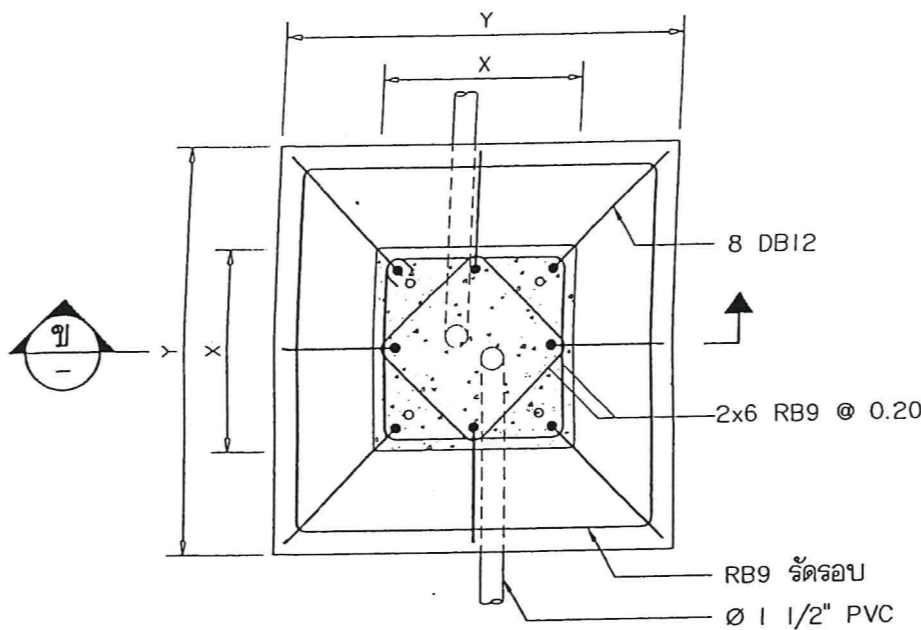
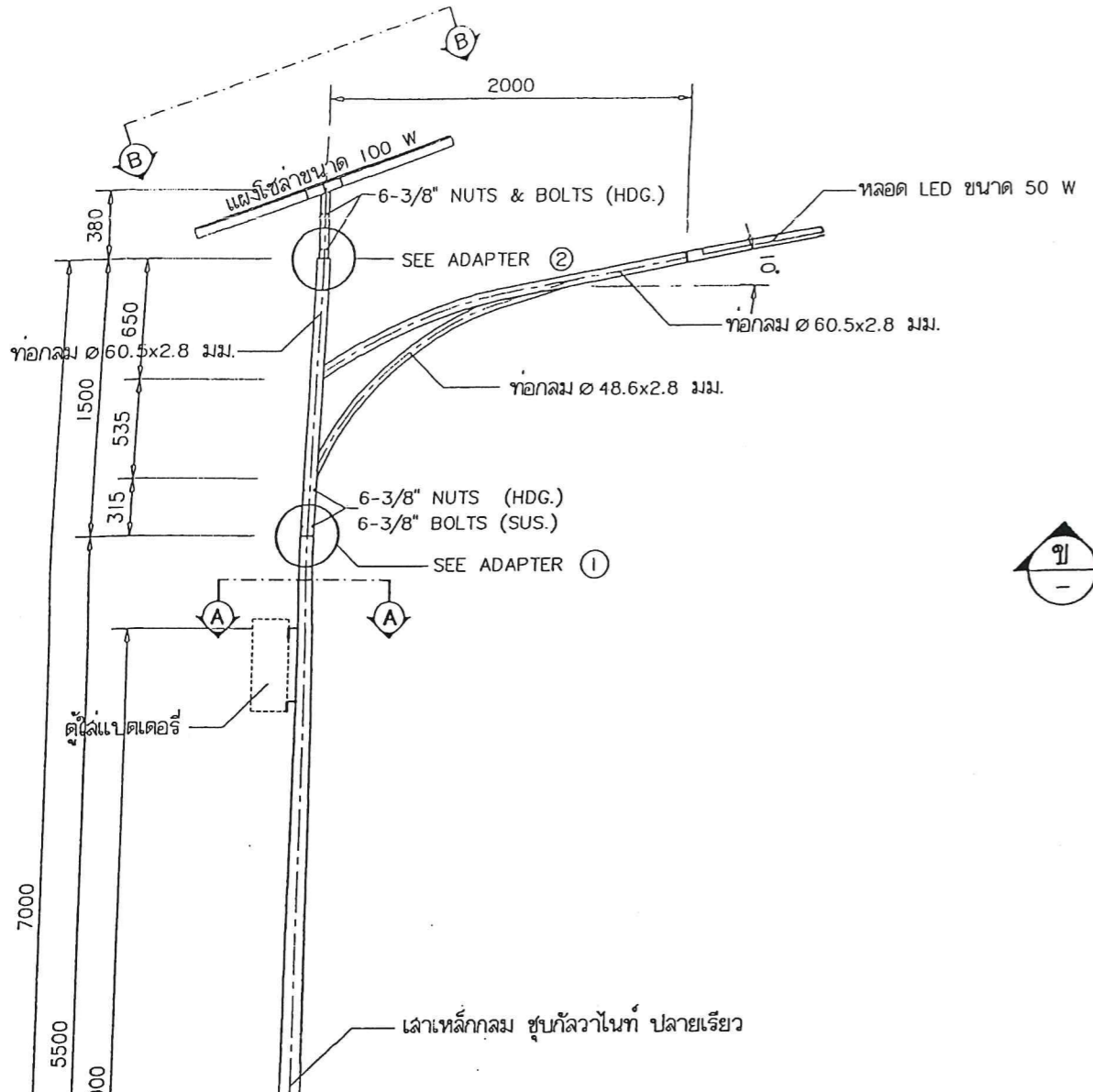
วิศวกรไฟฟ้า  
นายเสนา คุ้มแก้ว  
วิศวกรโยธา  
นายประเชษฐ์ ศิลปชัย

หน้าฝ่ายสำรวจและออกแบบ  
*[Signature]*  
นางสาวปวีณ์ รอดมน ศรีนิยมพฤกษ์  
นางสาววันดี ตั้งเจียมศรี

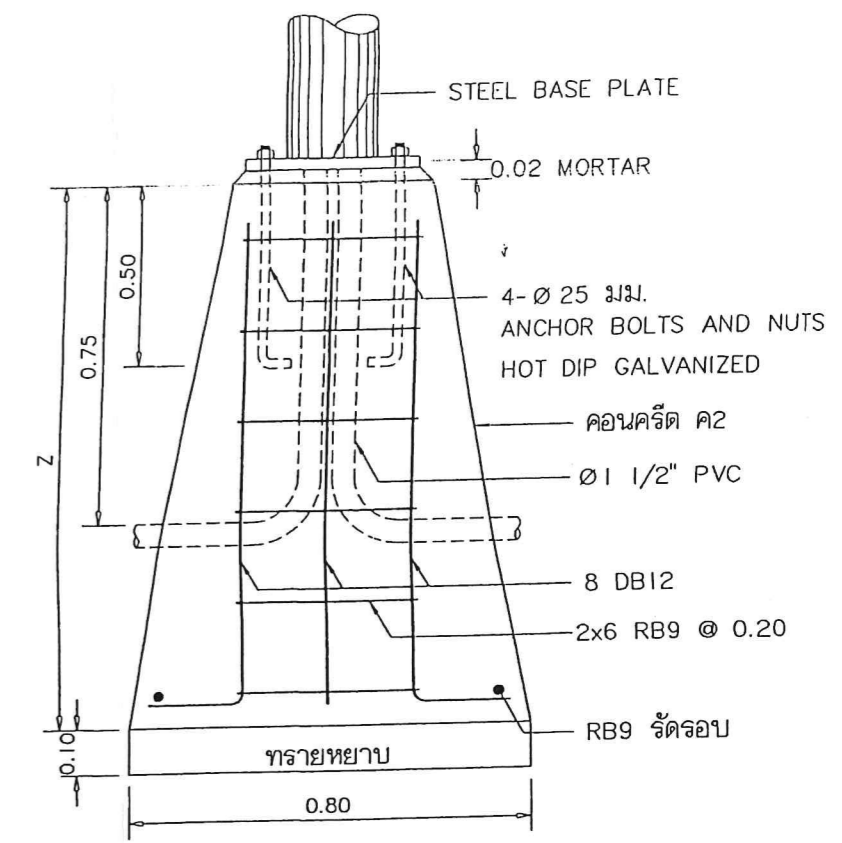
เห็นชอบ  
*[Signature]*  
นายทองดี จอมวงค์  
ปลัดองค์การบริหารส่วนจังหวัดลำปาง

อนุมัติ  
*[Signature]*  
นายทองดี จอมวงค์  
ปลัดองค์การบริหารส่วนจังหวัดลำปาง ปฏิบัติหน้าที่  
นายกองค์การบริหารส่วนจังหวัดลำปาง

แผ่นที่  
01  
จำนวน  
02



แปลน



รูปตัด  
มาตราส่วน

รายละเอียดฐานเสาโคมไฟถนน

ระยะต่างๆของฐานเสาไฟถนนแต่ละความสูง

| เสาสูง (ม.) | ระยะ X (ซม.) | ระยะ Y (ซม.) | ระยะ Z (ซม.) |
|-------------|--------------|--------------|--------------|
| 7.00        | 40x40        | 80x80        | 120          |
| 9.00        | 40x40        | 80x80        | 120          |
| 10.00       | 45x45        | 90x90        | 120          |
| 12.00       | 50x50        | 100x100      | 120          |

- คุณสมบัติทั่วไป
- แผงโซลาร์ขนาด 100 W
  - โคมเป็นชนิดโคมหลังเต่า ทรงมาตรฐาน
  - หลอด LED ขนาด 50 W
  - ชุดควบคุมเก็บในตัวหลักกันน้ำมีหลังคาแข็งระงับทานทาน
  - โปรแกรมการทำงานเป็นแบบ เปิด-ปิด อัตโนมัติ
  - ระยะเวลาส่องสว่าง 12 ชั่วโมง (ตลอดทั้งคืน) สัปดาห์ 1 วันขึ้นอยู่กับแสงอาทิตย์
  - แบตเตอรี่แห้ง ขนาด 80Ah/12V
  - ความสูงของเสา 7 เมตร ชุดหัวโคมไฟ
  - ลายไฟ VCT 2X2.5 Sq.mm.

(ลงชื่อ) *[Signature]*  
นางสุพรรณี ศรีสุทธิจิราวัฒน์  
(ลงชื่อ) *[Signature]*  
นางพสุพรรณ ศรีงาม  
(ลงชื่อ) *[Signature]*  
นางสาวสุกัญญา แก้วชู  
(ลงชื่อ) *[Signature]*  
นางชนิตา ทองอยู่



กองช่าง  
องค์การบริหารส่วนจังหวัดลำปาง

โครงการ

แยกติดตั้งไฟฟ้าแรงสูงตามจุดต่างๆ ผ่านจุดแยกถนนทางโค้ง  
ถนนทางหลวงหมายเลข 108 ขององค์การบริหารส่วนจังหวัดลำปาง  
และเชื่อมตามแบบขบวนของโครงการบริหารส่วนจังหวัดลำปาง

เขียนแบบ/ตรวจสอบแบบแปลน

นายวิวัฒน์ บุญประเสริฐ

วิศวกรไฟฟ้า

นายวิวัฒน์ บุญประเสริฐ  
วิศวกรโยธา

งานฝ่ายสำรวจและออกแบบ

นายอนันต์ คำแจ่มศรี  
ผอ.กองช่าง

เจ้าหน้าที่

นายทองดี จอมบงก์  
ปลัดองค์การบริหารส่วนจังหวัดลำปาง

อนุมัติ

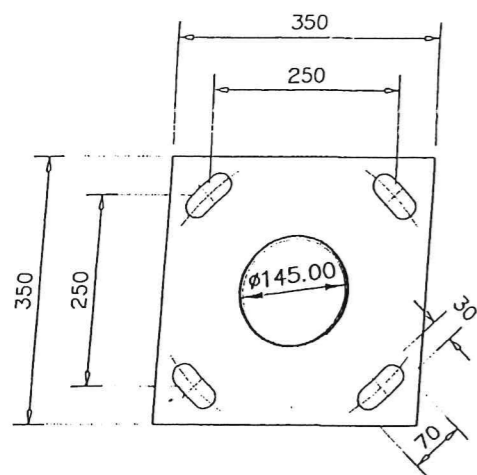
นายทองดี จอมบงก์  
ปลัดองค์การบริหารส่วนจังหวัดลำปาง  
นายกองค์การบริหารส่วนจังหวัดลำปาง

แผ่นที่

02

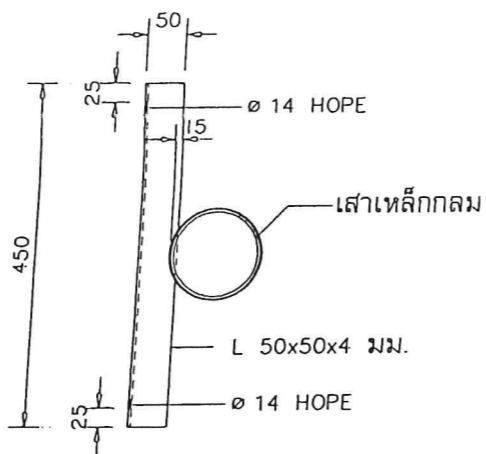
จำนวน

02



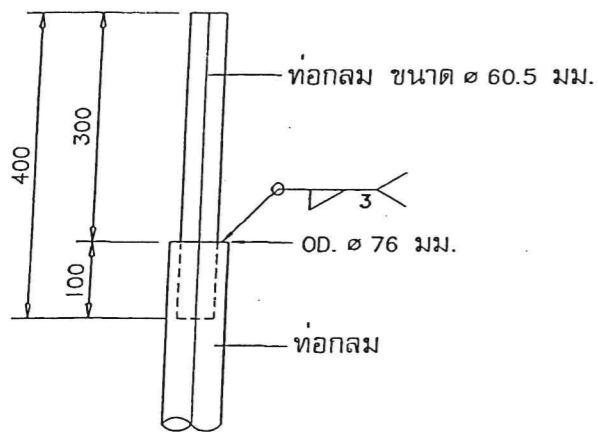
BESE PLATE DETAIL

SCALE 1:10



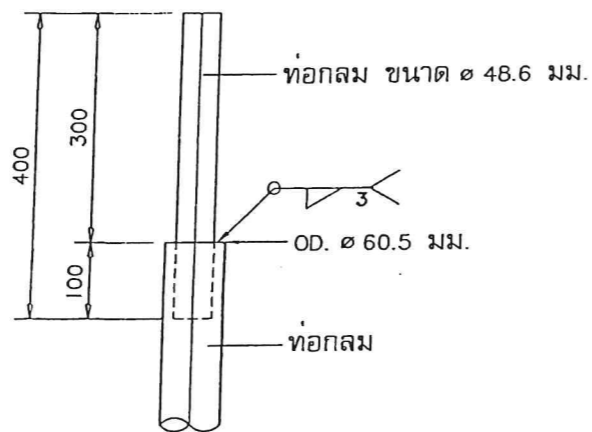
SECTION (A) - (A)

SCALE 1:10



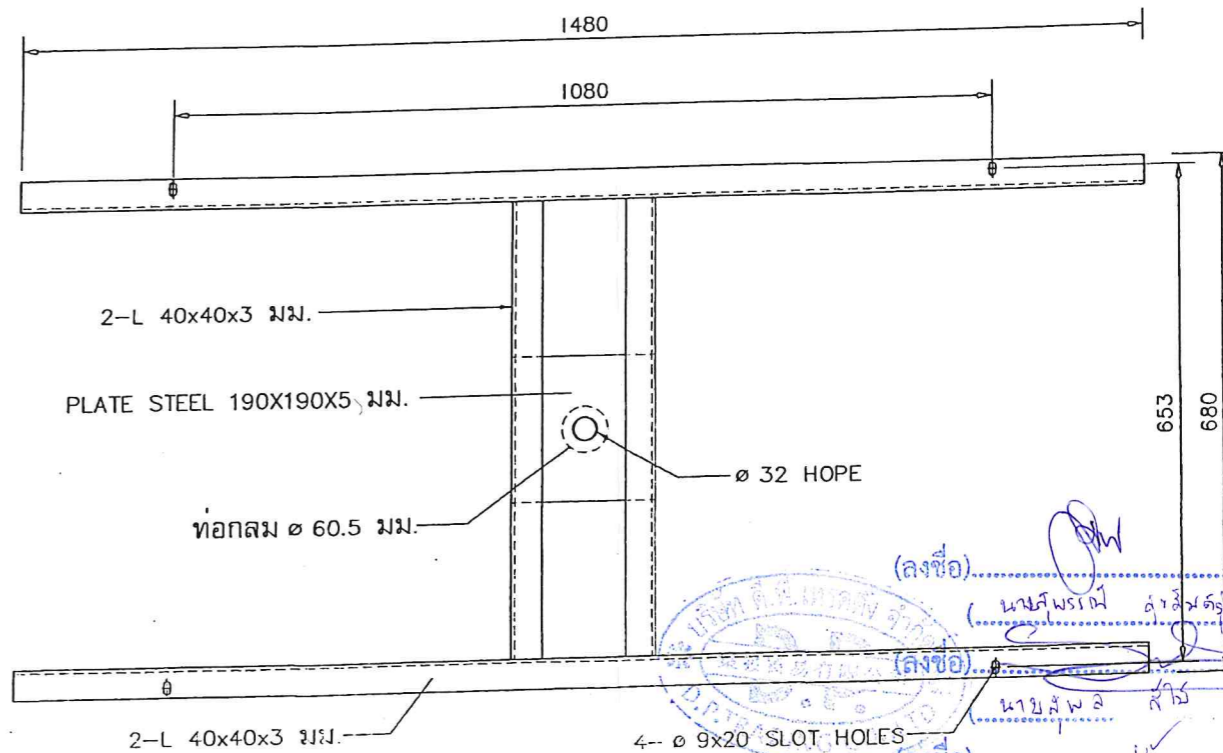
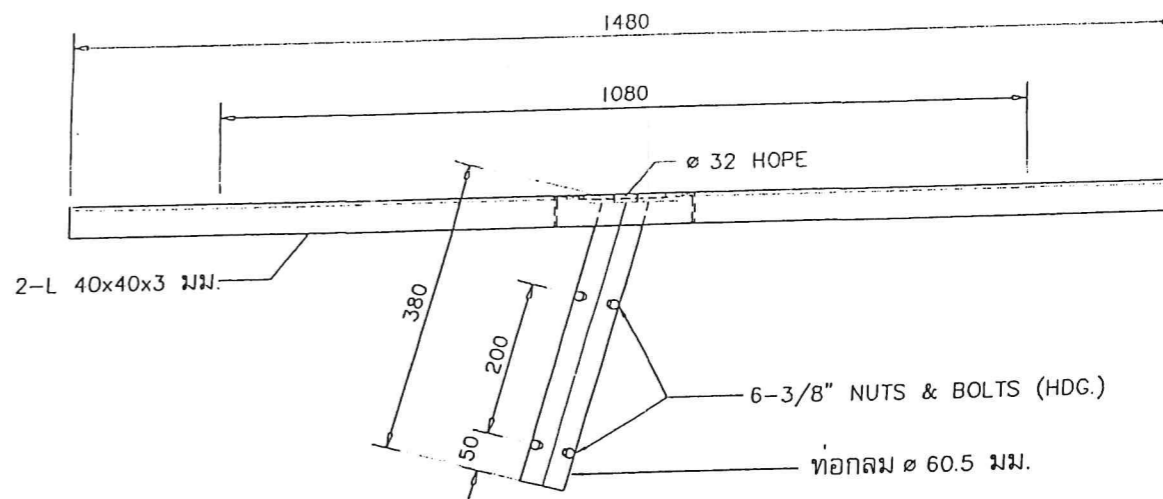
ADAPTER DETAIL (1)

SCALE 1:10



ADAPTER DETAIL (2)

SCALE 1:10



SECTION (B) - (B)

SCALE 1:10

(ลงชื่อ) ..... ผู้ว่าฯ  
(นางสีพรณี คำสิงห์ศรี) .....  
(ลงชื่อ) ..... ผู้รับใช้  
(นางสีพรณี คำสิงห์ศรี) .....  
(ลงชื่อ) ..... พยาน  
(นางสาวสุกมาศ แก้วฟู) .....  
(ลงชื่อ) ..... พยาน  
(นางชันทา ทองขลุ่ย) .....