



## องค์การบริหารส่วนจังหวัดลำปาง

### โครงการ

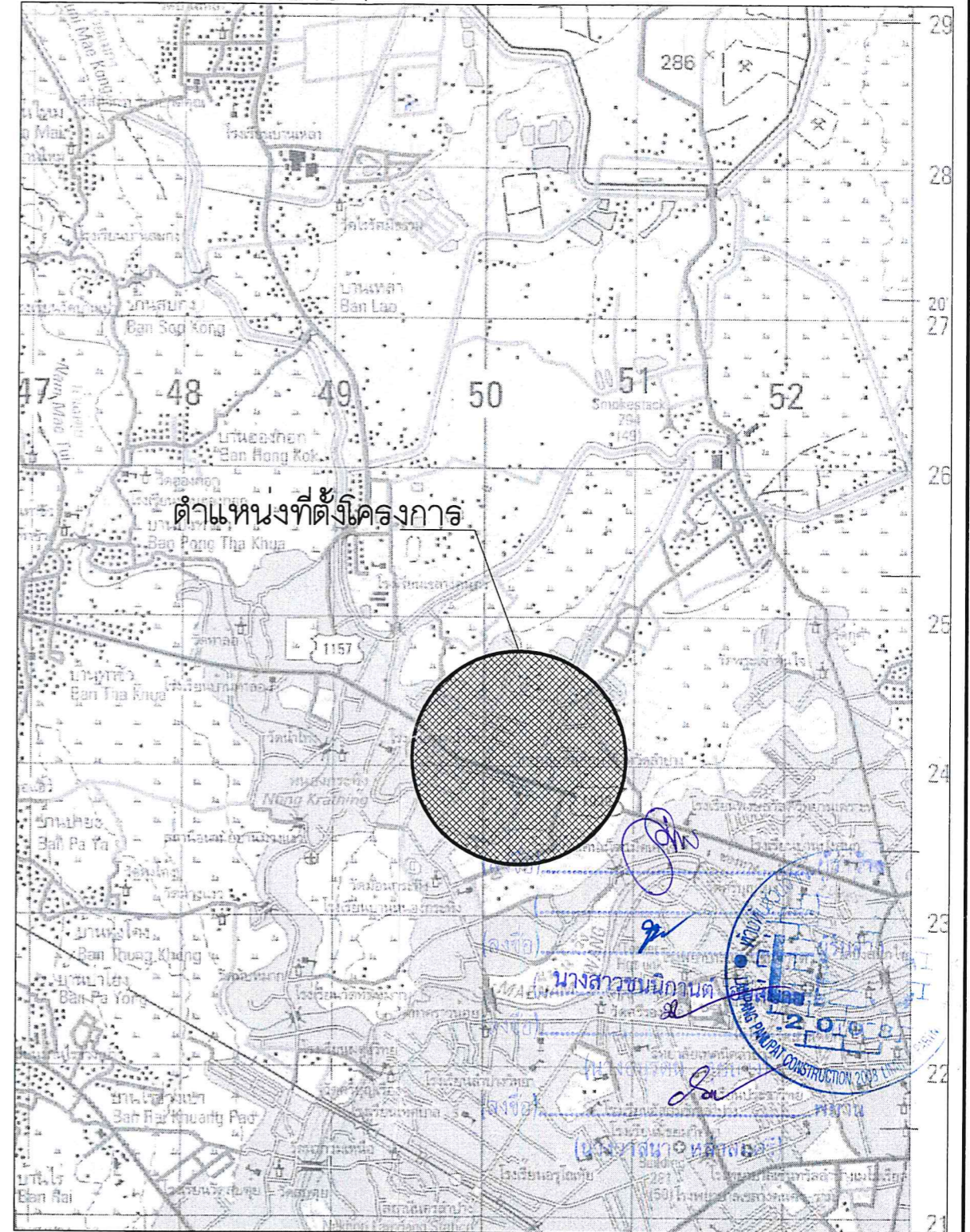
ติดตั้งไฟฟ้าแสงสว่างตามจุดเสี่ยง ผ่านจุดแยกและทางโค้ง

ทางหลวงท้องถิ่น สาย ลป.ถ. 1-0024

บ้านหนองละคอน-บ้านใหม่จำบอน อำเภอเมืองลำปาง จังหวัดลำปาง

รายละเอียดตามแบบแปลนขององค์การบริหารส่วนจังหวัดลำปาง

ระวางแผนที่ 4845 I





กองช่าง  
องค์การบริหารส่วนจังหวัดลำปาง

โครงการ ติดตั้งไฟฟ้าแสงสว่างตามจุดเสี่ยง ผ่านจุดแยกและทางโค้ง  
ทางหลวงท้องถิ่น สาย ลป.ถ. 1-0024  
บ้านหนองละคอน-บ้านใหม่จำบอน อำเภอเมืองลำปาง จังหวัดลำปาง  
รายละเอียดตามแบบแปลนขององค์การบริหารส่วนจังหวัดลำปาง

สำรวจ

นายอานนท์ เอี่ยมอร่าม

เขียนแบบ/ตัดลอกแบบแปลน

วิศกร  
นายลิขสิทธิ์ ใจยาธิ

นายลิขสิทธิ์ ใจยาธิ

หน้าฝ่ายสำรวจและออกแบบ

นางสาวจิรพรรณ ศรีนวลฟูตะ

นางสาวจิรพรรณ ศรีนวลฟูตะ

เห็นชอบ

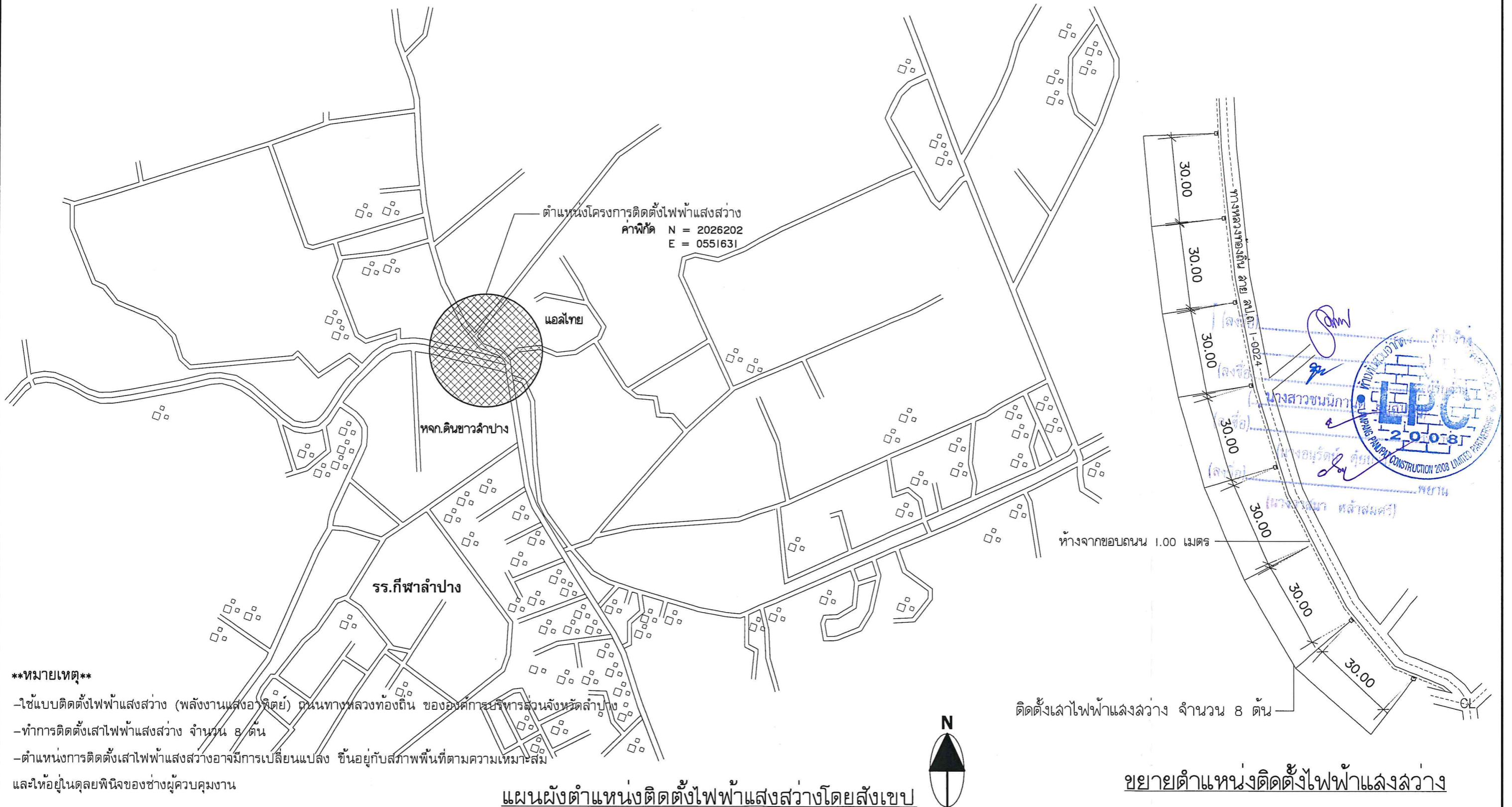
นางสุพรรณณี สุขสันต์รุ่งเรือง  
รองปลัดองค์การบริหารส่วนจังหวัดลำปาง  
รักษาการแทนปลัดองค์การบริหารส่วนจังหวัดลำปาง

อนุมัติ

นางสุพรรณณี สุขสันต์รุ่งเรือง  
รองปลัดองค์การบริหารส่วนจังหวัดลำปาง  
รองรักษาการแทนปลัดองค์การบริหารส่วนจังหวัดลำปาง  
ปฏิบัติหน้าที่นายองค์การบริหารส่วนจังหวัดลำปาง

แผ่นที่  
01

จำนวน  
01



**\*\*หมายเหตุ\*\***

- ใช้แบบติดตั้งไฟฟ้าแสงสว่าง (พลังงานแสงอาทิตย์) ถนนทางหลวงท้องถิ่น ขององค์การบริหารส่วนจังหวัดลำปาง
  - ทำการติดตั้งเสาไฟฟ้าแสงสว่าง จำนวน 8 ต้น
  - ตำแหน่งการติดตั้งเสาไฟฟ้าแสงสว่างอาจมีการเปลี่ยนแปลง ขึ้นอยู่กับสภาพพื้นที่ตามความเหมาะสม
- และให้อยู่ในดุลยพินิจของช่างผู้ควบคุมงาน

แผนผังตำแหน่งติดตั้งไฟฟ้าแสงสว่างโดยสังเขป



# แบบติดตั้งไฟฟ้าแสงสว่าง

(พลังงานแสงอาทิตย์)

ถนนทางหลวงท้องถิ่น

ขององค์การบริหารส่วนจังหวัดลำปาง

(ลงชื่อ) \_\_\_\_\_  
(ลงชื่อ) \_\_\_\_\_  
(ลงชื่อ) \_\_\_\_\_  
(ลงชื่อ) \_\_\_\_\_  
(นางอรรค์ คัญเกษม)  
(นางวาสนา หล้าผสมศรี)





กองช่าง  
องค์การบริหารส่วนจังหวัดลำปาง

โครงการ  
แบบติดตั้งไฟฟ้าแรงสว่างตามจุดเสี่ยง ผ่านจุดแยกและทางโค้ง  
ถนนทางหลวงทั้ง ฝั่ง ขององค์การบริหารส่วนจังหวัดลำปาง  
รายละเอียดตามแบบแปลนขององค์การบริหารส่วนจังหวัดลำปาง

เขียนแบบ/คัดลอกแบบแปลน  
*[Signature]*  
นายวัฒนา บุญประเสริฐ

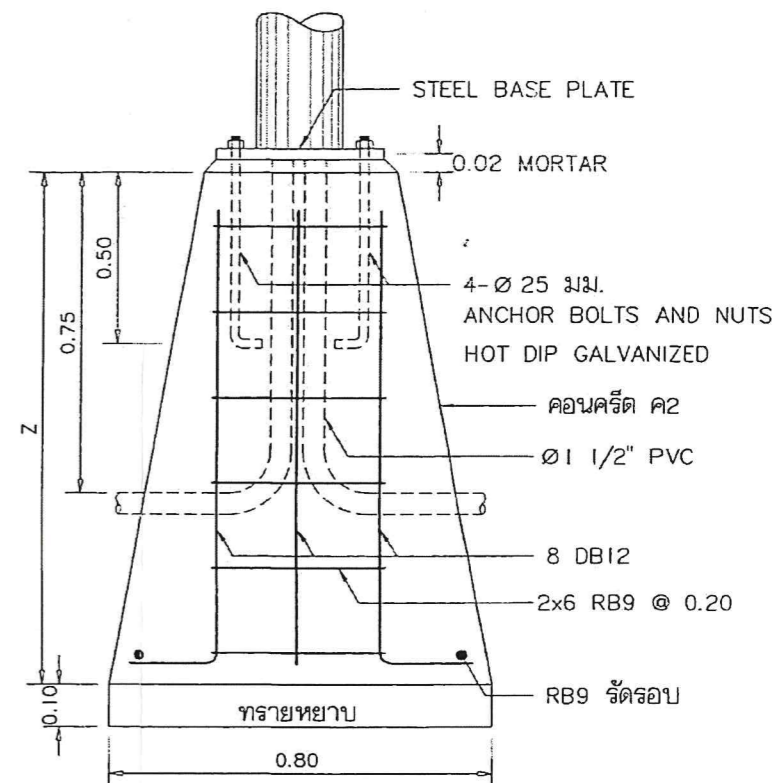
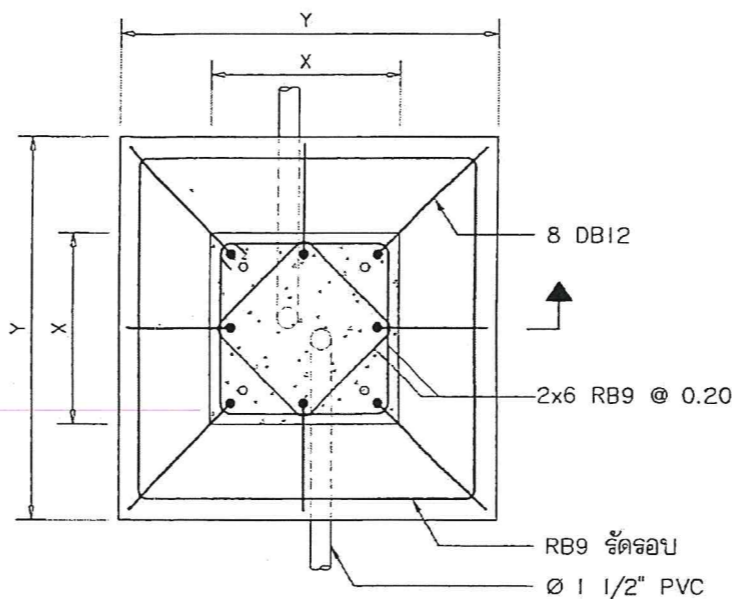
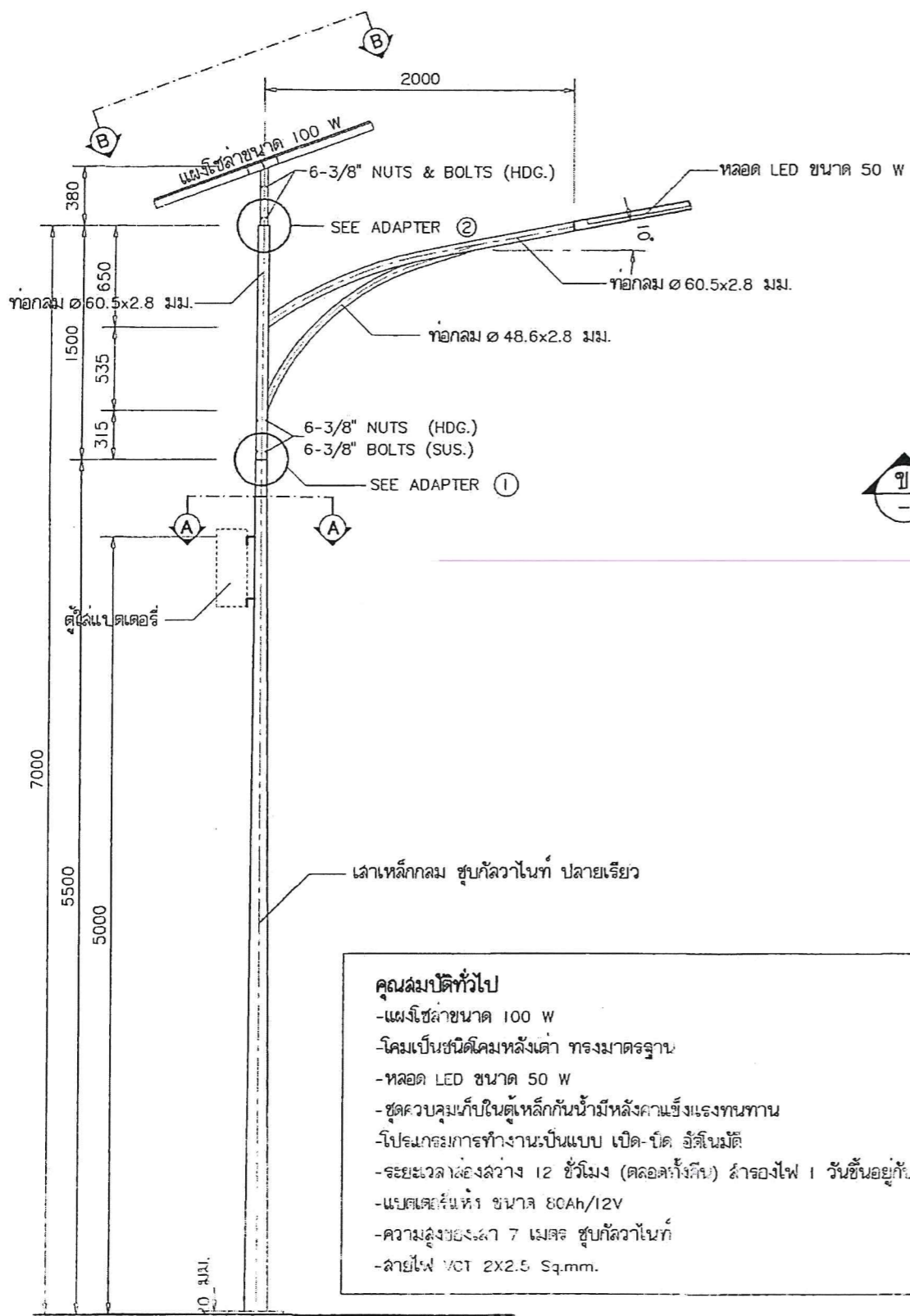
วิศวกรไฟฟ้า  
นายสรยุทธ แดงเมือง  
วิศวกรโยธา  
นายโชคชัย ศิลป์ชัย

หน้าฝ่ายสำรวจและออกแบบ  
นางสาวจิรพรรณ ศรีนวลฤทธิ์  
ผอ.กองช่าง  
นายอนันต์ ตั้งเจริญศรี

เห็นชอบ  
นายทองดี จอมวงศ์  
ปลัดองค์การบริหารส่วนจังหวัดลำปาง

อนุมัติ  
นายทองดี จอมวงศ์  
ปลัดองค์การบริหารส่วนจังหวัด ลำปาง  
นายกองค์การบริหารส่วนจังหวัดลำปาง

แผ่นที่  
01  
จำนวน  
02



แปลน

รูปตัด  
มาตราส่วน

รายละเอียดฐานเสาโคมไฟถนน

ระยะต่างๆของฐานเสาไฟถนนแต่ละความสูง

เสาสูง (ม.)	ระยะ X (ซม.)	ระยะ Y (ซม.)	ระยะ Z (ซม.)
7.00	40x40	80x80	120
9.00	40x40	80x80	120
10.00	45x45	90x90	120
12.00	50x50	100x100	120

**คุณสมบัติทั่วไป**

- แผงโซล่าขนาด 100 W
- โคมเป็นชนิดโคมหลังเต่า ทรงมาตรฐาน
- หลอด LED ขนาด 50 W
- ชุดควบคุมเก็บในตู้เหล็กกันน้ำมีหลังคาแข็งแรงทนทาน
- โปรแกรมการทำงานเป็นแบบ เปิด-ปิด อัตโนมัติ
- ระยะเวลาส่องสว่าง 12 ชั่วโมง (ตลอดทั้งคืน) สำหรับไฟ 1 วันขึ้นอยู่กับแสงอาทิตย์
- แบตเตอรี่แห้ง ขนาด 80Ah/12V
- ความสูงของเสา 7 เมตร ซุกกัลวาไนท์
- สายไฟ VCT 2X2.5 Sq.mm.

(ลงชื่อ) \_\_\_\_\_  
(ลงชื่อ) \_\_\_\_\_  
นางสาวชนนิกานต์ \_\_\_\_\_  
(ลงชื่อ) \_\_\_\_\_  
(นางอนุรัตน์ คัญยง) \_\_\_\_\_  
(นางวัฒนา หล้าสมศรี) \_\_\_\_\_





กองช่าง  
องค์การบริหารส่วนจังหวัดลำปาง

โครงการ  
แบบติดตั้งไฟฟ้าแรงสูงตามจุดเลี้ยง ผ่านจุดแยกและทางโค้ง  
ถนนทางหลวงท้องถิ่น ขององค์การบริหารส่วนจังหวัดลำปาง  
รายละเอียดตามแบบแปลนขององค์การบริหารส่วนจังหวัดลำปาง

เขียนแบบ/คัดลอกแบบแปลน  
*[Signature]*  
นายวัฒนา บุญประเสริฐ

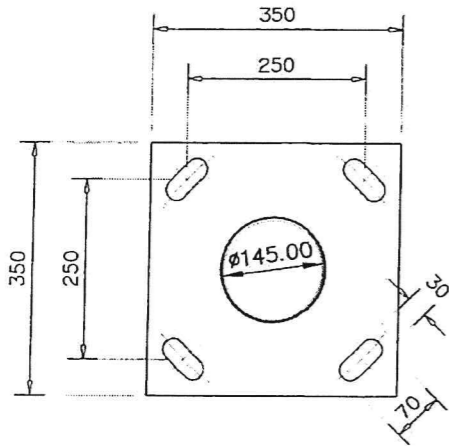
วิศวกรไฟฟ้า  
วิศวกรโยธา  
นายสุชาติ แผงเมือง  
นายโชคชัย ศิลป.ชัย

ทนายฝ่ายสำรวจและออกแบบ  
นางสาวจิรพรรณ ศรีนวลพัตระ  
นายอนันต์ ตั้งเจียมศิริ

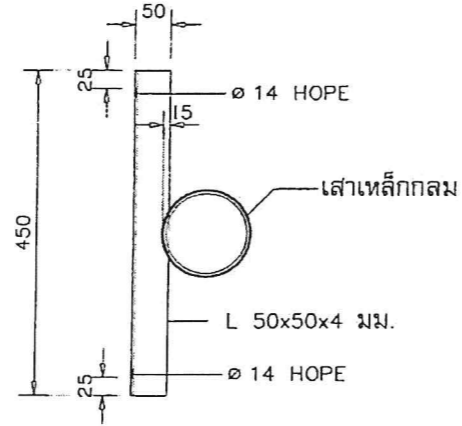
เห็นชอบ  
นายทองดี จอมวงค์  
ปลัดองค์การบริหารส่วนจังหวัดลำปาง

อนุมัติ  
นายทองดี จอมวงค์  
ปลัดองค์การบริหารส่วนจังหวัดลำปาง  
นายทองดี จอมวงค์  
ปลัดองค์การบริหารส่วนจังหวัดลำปาง

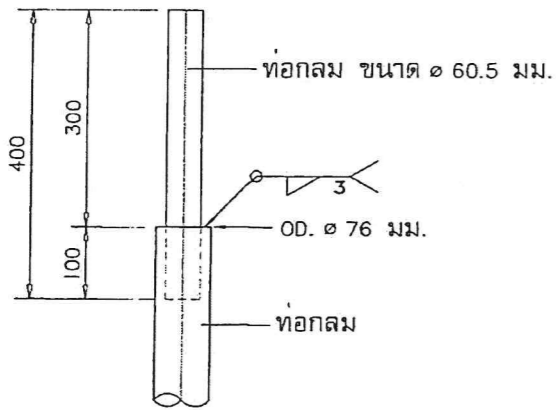
แผ่นที่  
02  
จำนวน  
02



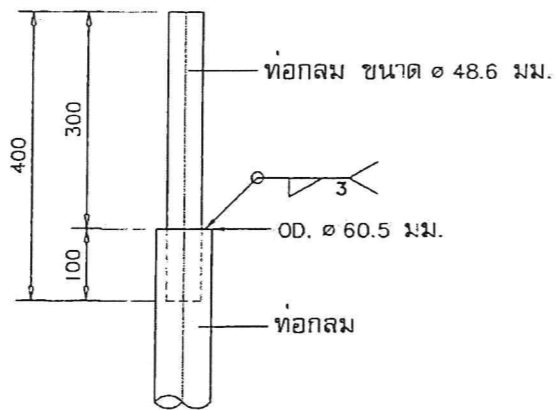
BESE PLATE DETAIL  
SCALE 1:10



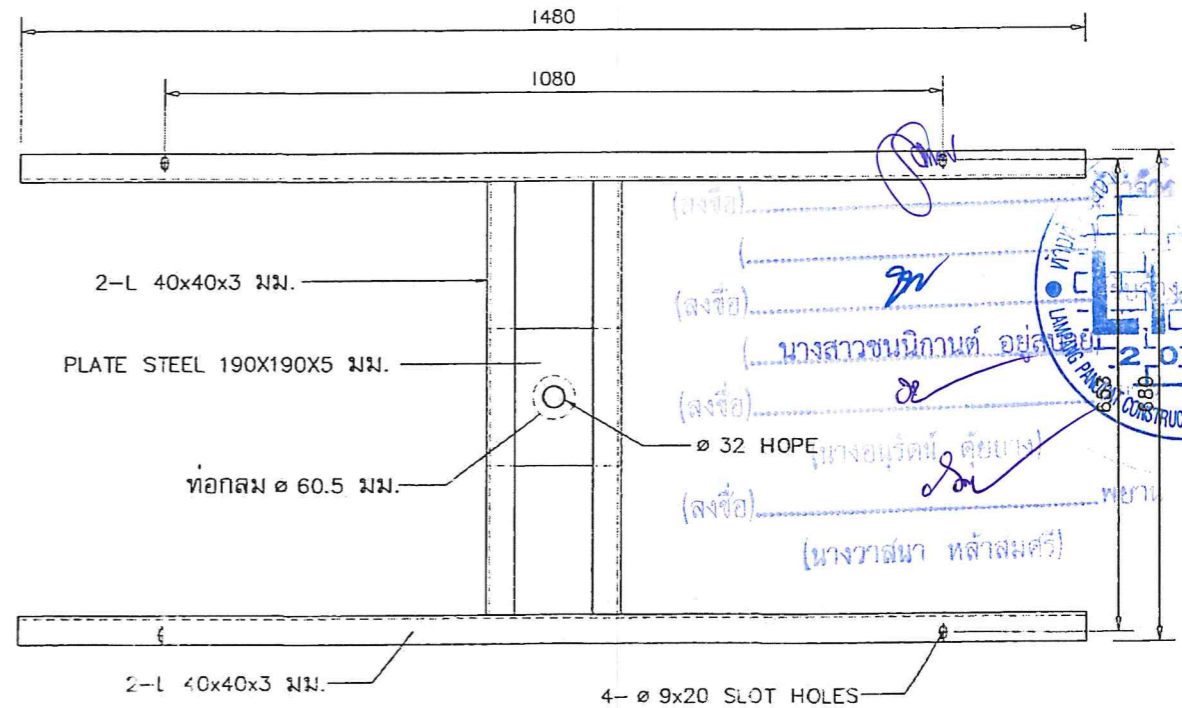
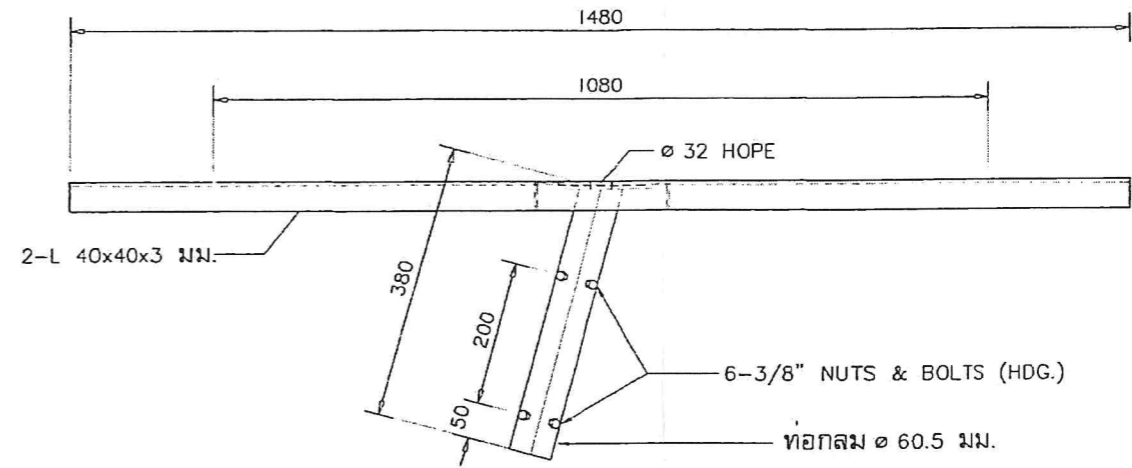
SECTION (A) - (A)  
SCALE 1:10



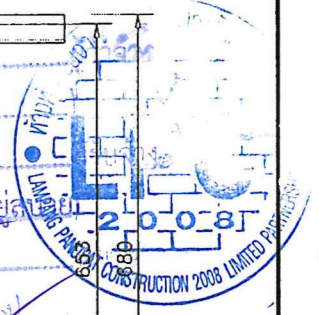
ADAPTER DETAIL (1)  
SCALE 1:10



ADAPTER DETAIL (2)  
SCALE 1:10



SECTION (B) - (B)  
SCALE 1:10



(ลงชื่อ) \_\_\_\_\_  
(ลงชื่อ) \_\_\_\_\_  
(นางสาวชนนิภาณต์ อยู่สุข)  
(ลงชื่อ) \_\_\_\_\_  
(นางอนุรัตน์ คัญแสง)  
(ลงชื่อ) \_\_\_\_\_  
(นางวราสนา หล้าสมศรี)