
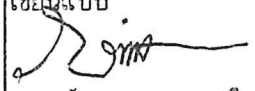
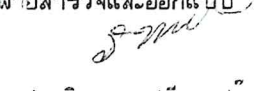






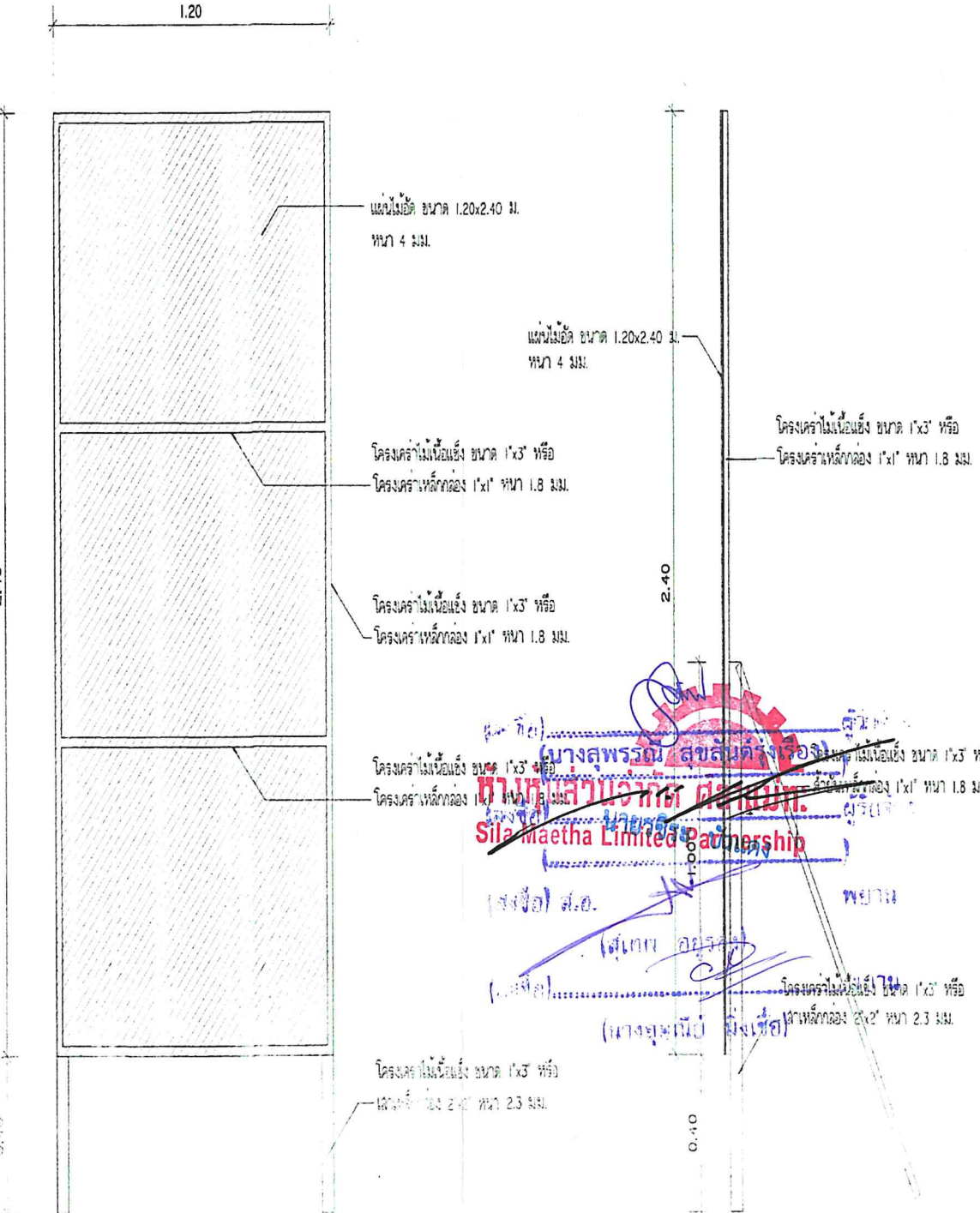

 กองช่าง องค์การบริหารส่วนจังหวัดลำปาง	โครงการ ป้ายแสดงรายละเอียดเกี่ยวกับงานก่อสร้างของทางราชการ ตามภารกิจ "มหาดไทยใจสะอาด" ตามหนังสือกระทรวงมหาดไทย ที่ มท 0226.2/ว 1226 ลงวันที่ 7 มีนาคม 2560	ดำรวจ  นายไชคชัย ศิลปชัย	เขียนแบบ  นายวิวัฒนา บุญประเสริฐ	หน.ฝ่ายสำรวจและออกแบบ  นางสาวจิรพรรณ ครึ้นवलหัตตะ	เห็นชอบ  นายทองดี จอมวงศ์	อนุมัติ  นายทองดี จอมวงศ์	แผ่นที่ 1
		ออกแบบ  นายไชคชัย ศิลปชัย	วิศวกร  นายวิวัฒนา บุญประเสริฐ	ผอ.กองช่าง  นายอนันต์ ตั้งเจียมศรี	ปลัดองค์การบริหารส่วนจังหวัดลำปาง	ปลัดองค์การบริหารส่วนจังหวัด ปฎิบัติหน้าที่ นายกองดการบริหารส่วนจังหวัดลำปาง	จำนวน 1

ป้ายชั่วคราว 		ประกาศ องค์การบริหารส่วนจังหวัดลำปาง เลขที่ 621 หมู่ที่ 2 ถนนพหลโยธิน ตำบลศาลา อำเภอกะคา จังหวัดลำปาง	1.20 0.40 2.40	
งานก่อสร้าง โครงการติดตั้งไฟฟ้าแสงสว่างตามจุดเสี่ยงผ่านจุดแยกและทางโค้ง ทางหลวงท้องถิ่น สาย ลป.ถ.1-0025 หมู่บ้านตัวอย่างใหม่จำบอน อำเภอมืองลำปาง จังหวัดลำปาง		ลักษณะงานก่อสร้าง รายละเอียดตามแบบแปลนขององค์การบริหารส่วนจังหวัดลำปาง	2.40 0.15	
ผู้รับจ้าง บริษัท	ห้างหุ้นส่วนจำกัด ศิลาแม่ทะ	ที่อยู่ 155 หมู่ที่ 5 ตำบลพระบาท อำเภอมืองลำปาง จังหวัดลำปาง โทร 054-226333		
สัญญาเลขที่ 116 /2563	เริ่มต้น 1 กุมภาพันธ์ 2563	สิ้นสุด 30 เมษายน 2563		
ระยะเวลาก่อสร้าง 90 วัน	วงเงินค่าก่อสร้าง 494,000.- บาท			
ผู้ควบคุมงาน 1 นายอนันต์ เอี่ยมอร่าม โทร 0-5423-7600 ต่อ 1018				
	2 โทร			
สำนักงานสนาม/เบอร์โทรติดต่อ โทร 054-226333 โทรสาร				
เจ้าหน้าที่บริษัท/วิศวกรผู้รับจ้าง 1 นายศราวุธ อวยชัย (วิศวกรควบคุมงาน) โทร 054-226333				
	2 นายวุฒิชัย คำเชื่อน (ช่างผู้ควบคุมงาน) โทร 054-226333			
งานก่อสร้างรายนี้สร้างด้วยเงินภาษีของท่าน				
รูปด้านหน้า				


Sila Maetha Limited Partnership
 (นางสุพรรณิ สุขสันต์กิจ) (นางสุพรรณิ สุขสันต์กิจ)
 (นางสุพรรณิ สุขสันต์กิจ) (นางสุพรรณิ สุขสันต์กิจ)
 (นางสุพรรณิ สุขสันต์กิจ) (นางสุพรรณิ สุขสันต์กิจ)
 (นางสุพรรณิ สุขสันต์กิจ) (นางสุพรรณิ สุขสันต์กิจ)

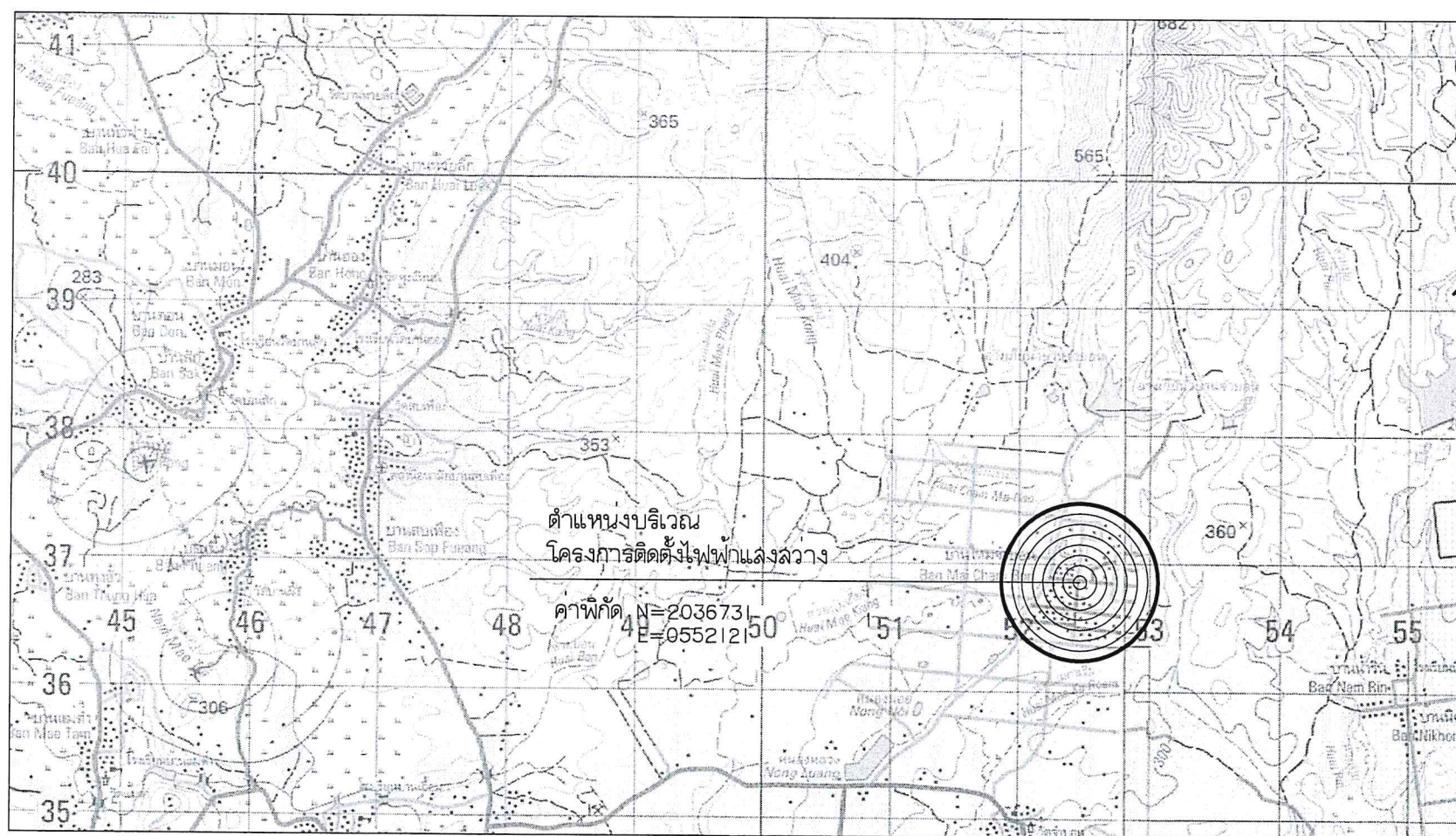
ก่อด้วยป้ายชั่วคราว
 รายละเอียด ป้ายชั่วคราว
 งานก่อสร้างขนาดเล็ก เช่น ป้ายขนาด 1.20x2.40 ม. บนทางแยกหรือบนทางโค้ง
 (ทั้งนี้โครงการก่อสร้างที่ป้ายชั่วคราว)
 สำหรับงานก่อสร้างที่สร้างทาง คอนกรีตให้ใช้ ป้ายชั่วคราวแทนป้ายถาวร
 ได้ จะเพิ่มขึ้นตามใบแจ้งราคาของป้าย 2



องค์การบริหารส่วนจังหวัดลำปาง
โครงการ

ติดตั้งไฟฟ้าแสงสว่างตามจุดเสี่ยงผ่านจุดแยกและทางโค้ง ทางหลวงท้องถิ่น สาย สป.ถ.1-0025

หมู่บ้านตัวอย่างใหม่จำบอน อำเภอเมืองลำปาง จังหวัดลำปาง รายละเอียดตามแบบแปลนขององค์การบริหารส่วนจังหวัดลำปาง



นางสุพรรณ สุขสันต์รุ่งเรือง (นางสุพรรณ สุขสันต์รุ่งเรือง)
นายชรัส บวเดระ (นายชรัส บวเดระ) Sila Maetha Limited Partnership
ส.อ. พยาน
(สุเทพ สว่าง)
(นางสุชนีย์ มิ่งเชื้อ) พยาน

แผนที่จุดก่อสร้างโครงการ แผนที่ระวาง 4845 I - 4945 IV



กองช่าง
องค์การบริหารส่วนจังหวัดฉะเชิงเทรา

โครงการ
ติดตั้งไฟฟ้าแรงต่ำตามจุดเสี่ยงผ่านจุดแยกและทางโค้ง ทางหลวงท้องถิ่น ลาย สป.๑-0025
หมู่บ้านตัวอย่างใหม่จำบอน อำเภอเมืองฉะเชิงเทรา จังหวัดฉะเชิงเทรา
รายละเอียดตามแบบแปลนขององค์การบริหารส่วนจังหวัดฉะเชิงเทรา

สำรวจ
อนุช
นายอนุช เอี่ยมอำม

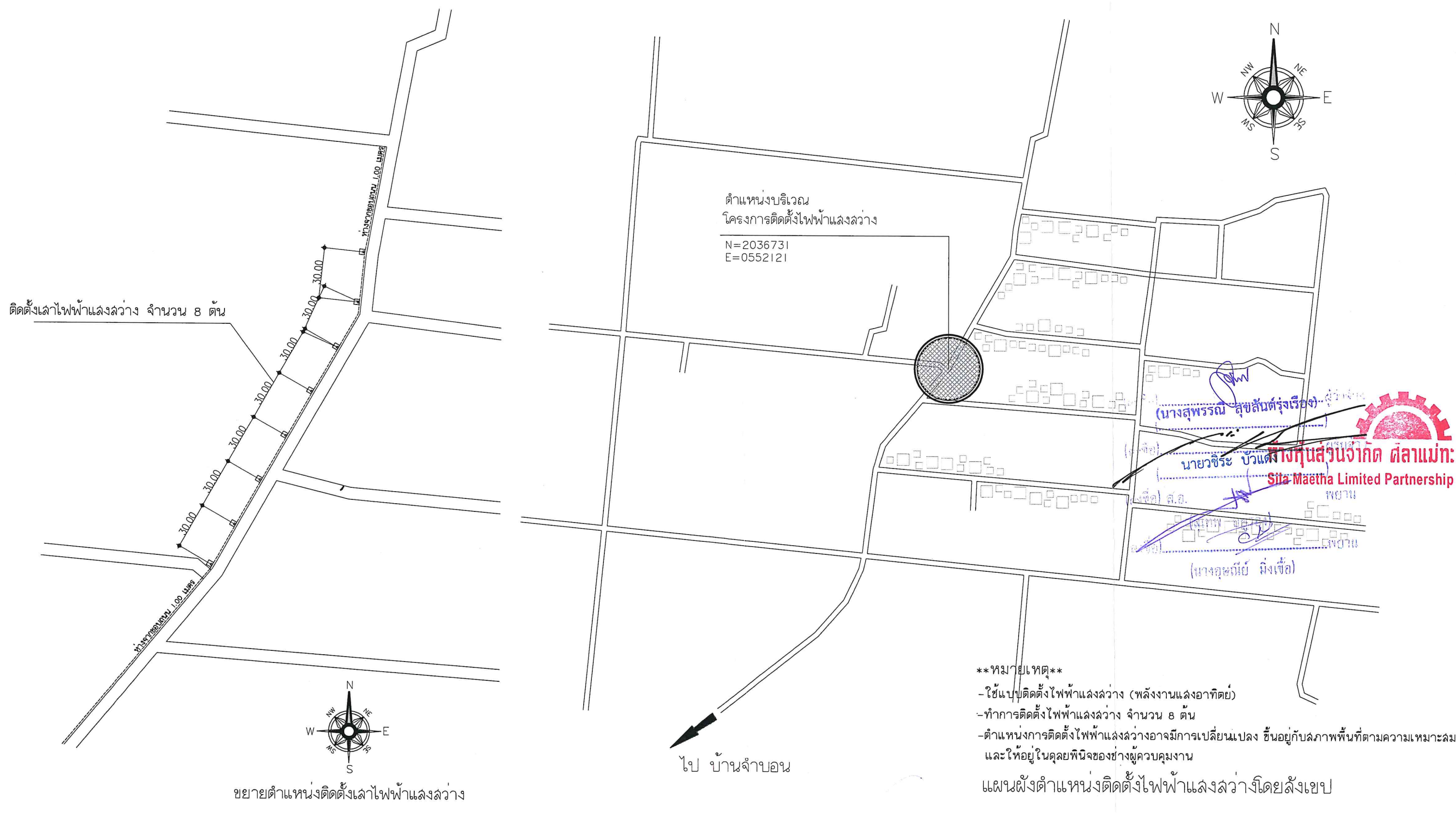
เขียนแบบ/คัดลอกแบบแปลน
Ms.
นางสาวมลลลิกา ชัยวงศ์
วิศวกร

หน้ายสำรวจและออกแบบ
สม
นางสาวจิรพรณ ศรีนวลพุด๊ะ
ผอ.กองช่าง
นายธีทัต ธรรมธีกุล

เห็นชอบ
สม
นางสุพรรณิ สุขสันต์รุ่งเรือง
รองปลัดองค์การบริหารส่วนจังหวัด ฉะเชิงเทรา
ปลัดองค์การบริหารส่วนจังหวัดฉะเชิงเทรา

อนุมัติ
สม
นางสุพรรณิ สุขสันต์รุ่งเรือง
รองปลัดองค์การบริหารส่วนจังหวัด ฉะเชิงเทรา
ปลัดองค์การบริหารส่วนจังหวัดฉะเชิงเทรา
นายกองค์การบริหารส่วนจังหวัดฉะเชิงเทรา

แผ่นที่
01
จำนวน
01



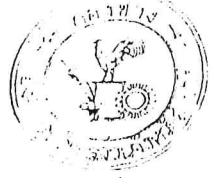
แบบติดตั้งไฟฟ้าแสงสว่าง

(พลังงานแสงอาทิตย์)

ถนนทางหลวงท้องถิ่น

ขององค์การบริหารส่วนจังหวัดลำปาง

(นางสุพรรณ สุขสันตรังเรือง) ผู้
นางสาวชระ บัวแดง
(นางชอุ่ม อู่ทอง)
(นางอุษณีย์ มิ่งแก้ว)
Maetha Limited Partnership
พยาน
พยาน



กองช่าง
องค์การบริหารส่วนจังหวัดลำปาง

โครงการ
แบบติดตั้งไฟฟ้า และ ลวด LED ขนาดเล็ก ๗ เมตร สูง และ ติดตั้ง
ถนนหน้าอาคาร อบต.บ้านใหม่ อ.เมือง จ.ลำปาง

เขียนแบบ/ให้ราคาแบบแปลน
นายวิมลนา นฤประเสริฐ

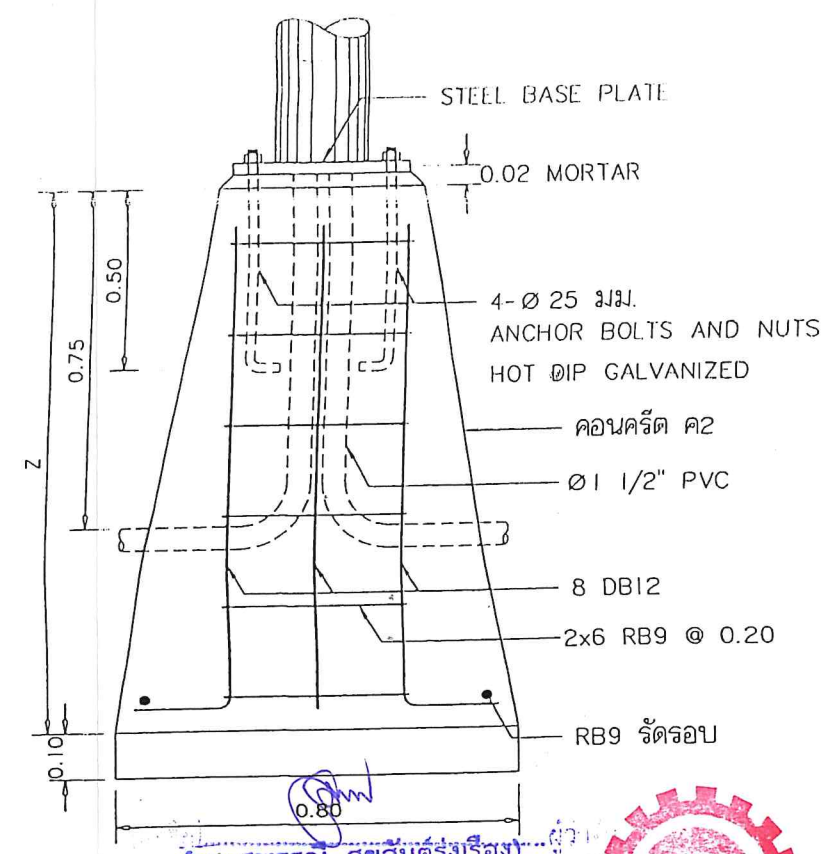
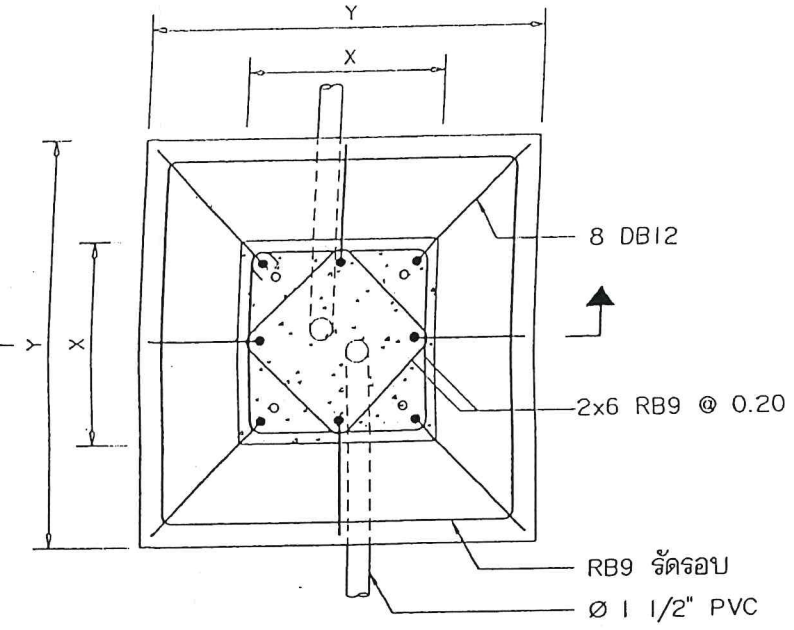
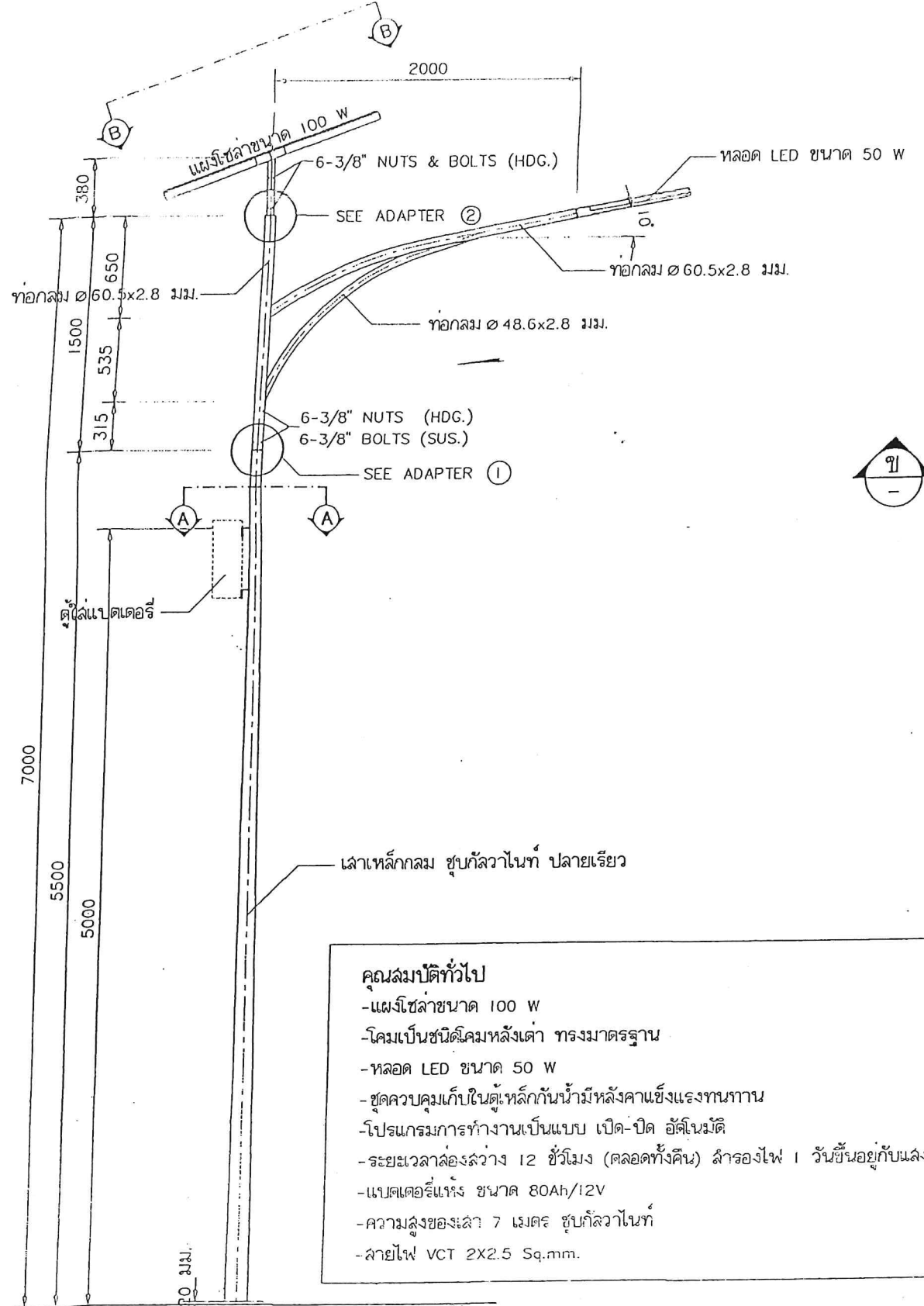
วิศวกรไฟฟ้า
นายวิมล นฤประเสริฐ
วิศวกรอิสระ
ป.บัณฑิต วิศวกรรม

นายวิมล นฤประเสริฐ
นายวิมล นฤประเสริฐ
นายวิมล นฤประเสริฐ

เห็นชอบ
นายวิมล นฤประเสริฐ
ปลัดองค์การบริหารส่วนจังหวัดลำปาง

อนุมัติ
นายวิมล นฤประเสริฐ
ปลัดองค์การบริหารส่วนจังหวัดลำปาง

แผ่นที่
01
จำนวน
02



แปลน

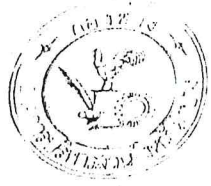
รายละเอียดฐานเสาโคมไฟถนน

ระยะต่างๆของฐานเสาไฟถนนแต่ละความสูง

เสาสูง (ม.)	ระยะ X (ซม.)	ระยะ Y (ซม.)	ระยะ Z (ซม.)
7.00	40x40	80x80	120
9.00	40x40	80x80	120
10.00	45x45	90x90	120
12.00	50x50	100x100	120

- คุณสมบัติทั่วไป
- แผงโซลาร์ขนาด 100 W
 - โคมเป็นชนิดโคมหลังเต่า ทรงมาตรฐาน
 - หลอด LED ขนาด 50 W
 - ชุดควบคุมเก็บในตัวหลักกันน้ำมีหลังคาแข็งแรงทนทาน
 - โปรแกรมการทำงานเป็นแบบ เปิด-ปิด อัตโนมัติ
 - ระยะเวลาส่องสว่าง 12 ชั่วโมง (ตลอดทั้งคืน) ส้ารองไฟ 1 วันขึ้นอยู่กับแสงอาทิตย์
 - แบตเตอรี่แห้ง ขนาด 80Ah/12V
 - ความสูงของเสา 7 เมตร ซุกกั้วไนท์
 - ลายไฟ VCT 2X2.5 Sq.mm.

บริษัท สยาม สติมูแลจ (สงขลา) จำกัด
นายวิมล นฤประเสริฐ
Sila Maetha Limited Partnership



กองช่าง
องค์การบริหารส่วนจังหวัดฉะเชิงเทรา

โครงการ

นำเทคโนโลยีไฟฟ้าพลังงานแสงอาทิตย์มาใช้ในการผลิตไฟฟ้า
ตามเขตเทศบาลตำบลฉะเชิงเทรา อำเภอเมือง ฉะเชิงเทรา จังหวัดฉะเชิงเทรา
นำเทคโนโลยีการผลิตและแปรรูปพลังงานแสงอาทิตย์มาใช้ในการผลิตพลังงานไฟฟ้า

เขียนแบบ/คำนวณแบบแปลน

(Signature)

นายวิวัฒน์ บุญประเสริฐ

วิศวกรไฟฟ้า

(Signature)
นายวิวัฒน์ บุญประเสริฐ

นายวิวัฒน์ บุญประเสริฐ

หน้าผู้ตรวจและออกแบบ

(Signature)
นายสุวิทย์ พรหม...

นายสุวิทย์ พรหม...

ช่างสถาปนิก

(Signature)
นายสุวิทย์ พรหม...

นายสุวิทย์ พรหม...

อนุมัติ

(Signature)
นายสุวิทย์ พรหม...

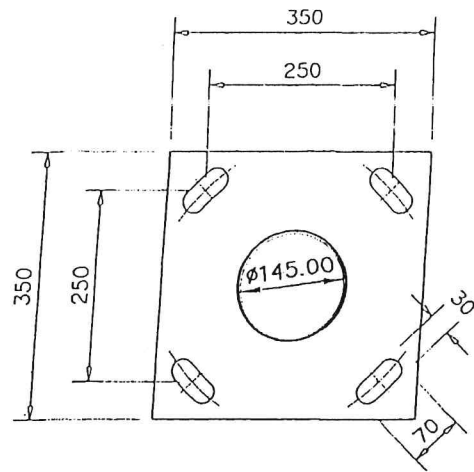
นายสุวิทย์ พรหม...

แผ่นที่

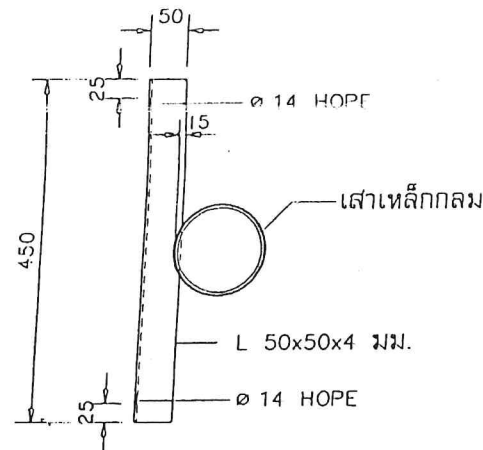
02

จำนวน

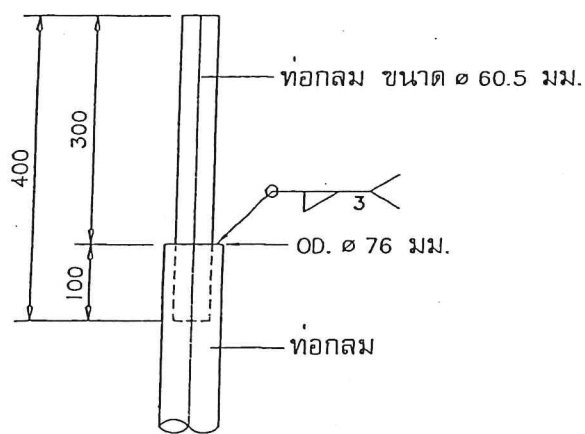
02



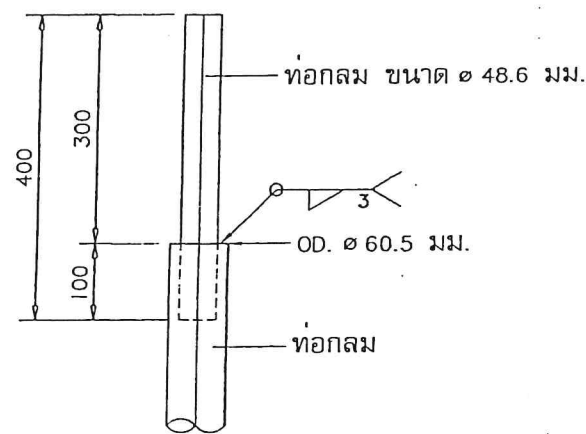
BESE PLATE DETAIL
SCALE 1:10



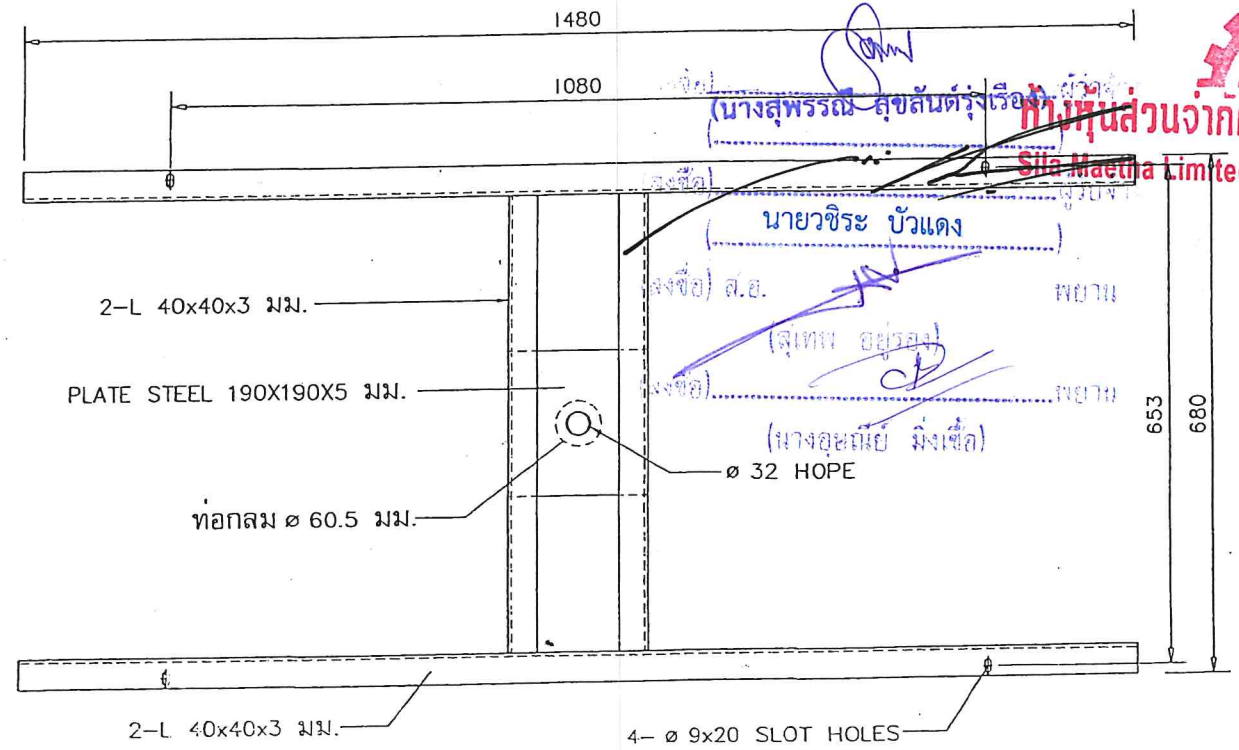
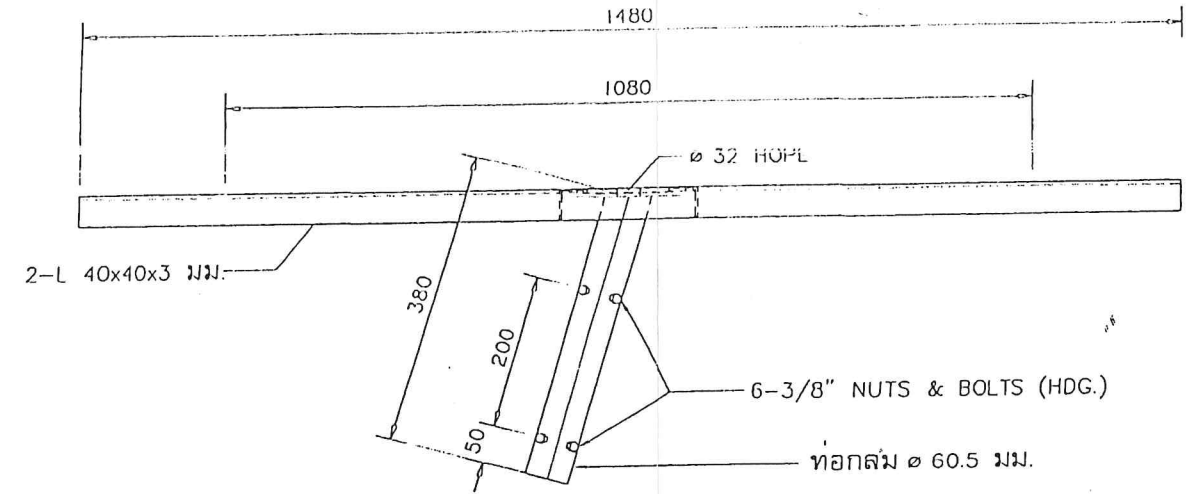
SECTION (A) - (A)
SCALE 1:10



ADAPTER DETAIL (1)
SCALE 1:10



ADAPTER DETAIL (2)
SCALE 1:10



SECTION (B) - (B)
SCALE 1:10