

កម្រិតសម្រាប់ការវិនិយោគសាងសង់ប្រព័ន្ធធារាសាស្ត្រភ្នំស្រីសោយ

សម្រាប់ការសាងសង់ប្រព័ន្ធធារាសាស្ត្រភ្នំស្រីសោយ - ចំណុចស្រុកស្រីសោយ ខេត្តស្រីសោយ
ស្រុកស្រីសោយ ខេត្តស្រីសោយ ល.ខ. ១០០០២

ដោយសម្របសម្រួលតាមការស្នើសុំរបស់ក្រុមហ៊ុន

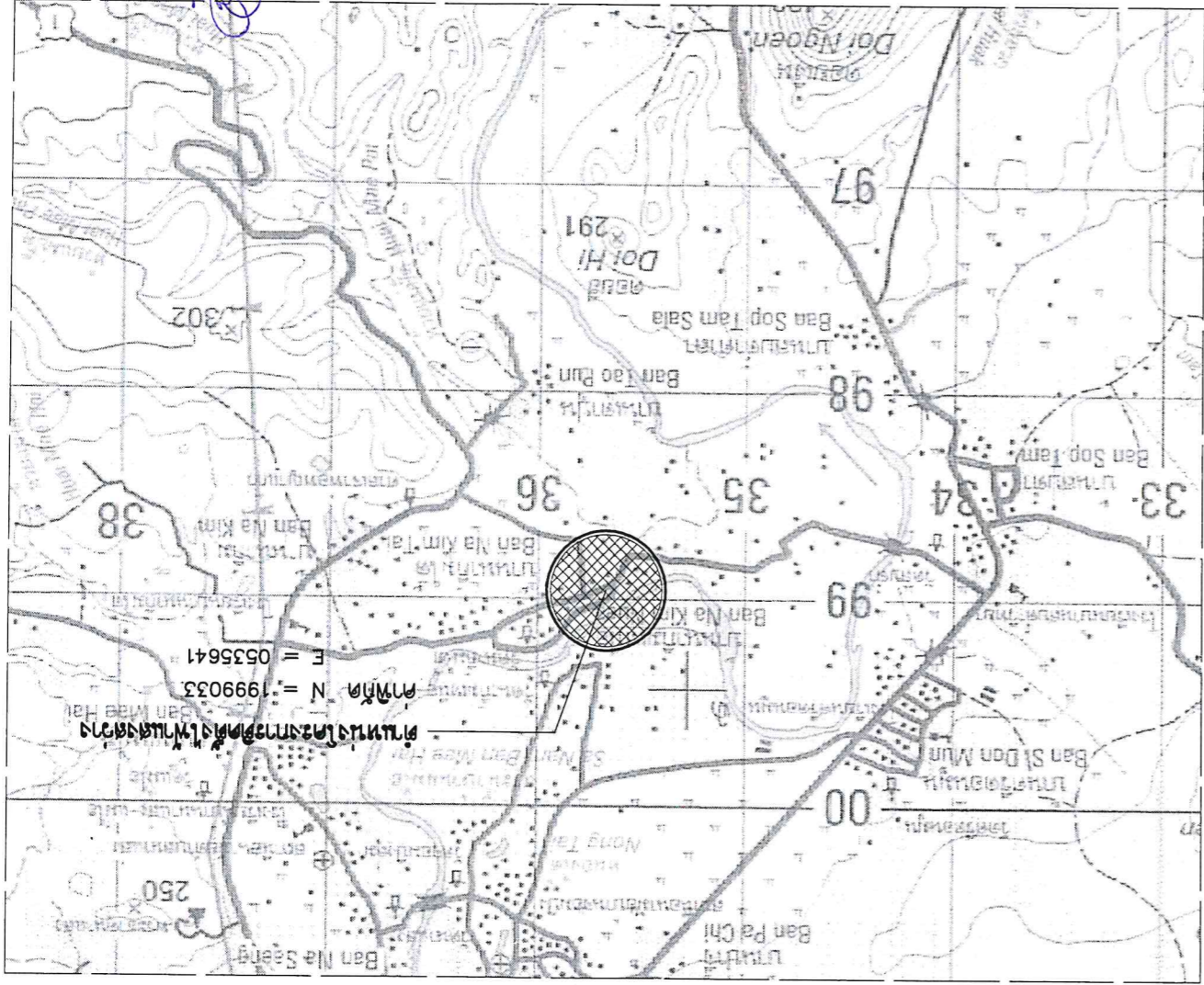
ស្រុកស្រីសោយ

ការសាងសង់ប្រព័ន្ធធារាសាស្ត្រភ្នំស្រីសោយ

ស្រុកស្រីសោយ



~~ស្រុកស្រីសោយ (ស្រុក)~~
~~ខេត្តស្រីសោយ (ខេត្ត)~~
Sila Media Limited Partnership
~~ស្រុកស្រីសោយ (ស្រុក)~~
~~ខេត្តស្រីសោយ (ខេត្ត)~~



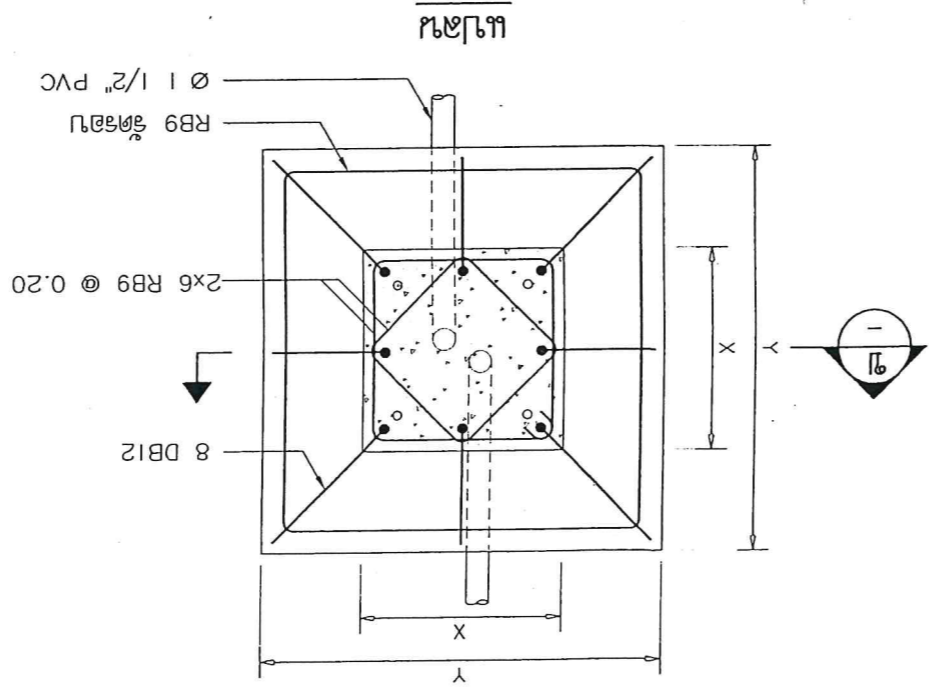
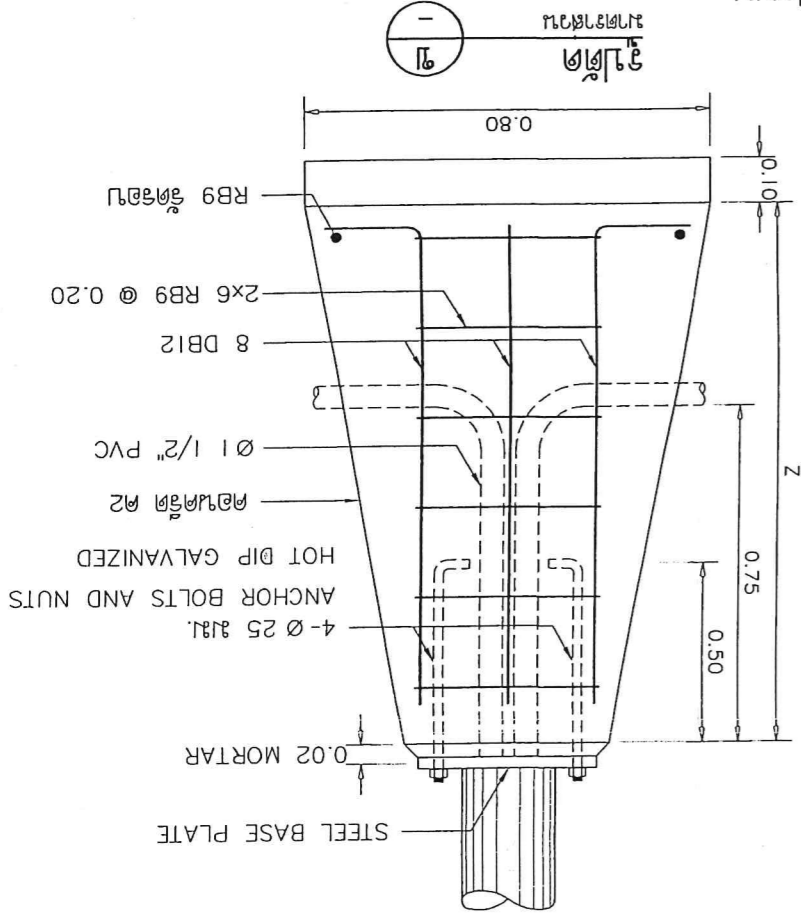
ស្រុកស្រីសោយ ៤៨៤៥ II

(ชื่อ)
 (ชื่อ)
 (ชื่อ)
 (ชื่อ)
 (ชื่อ)

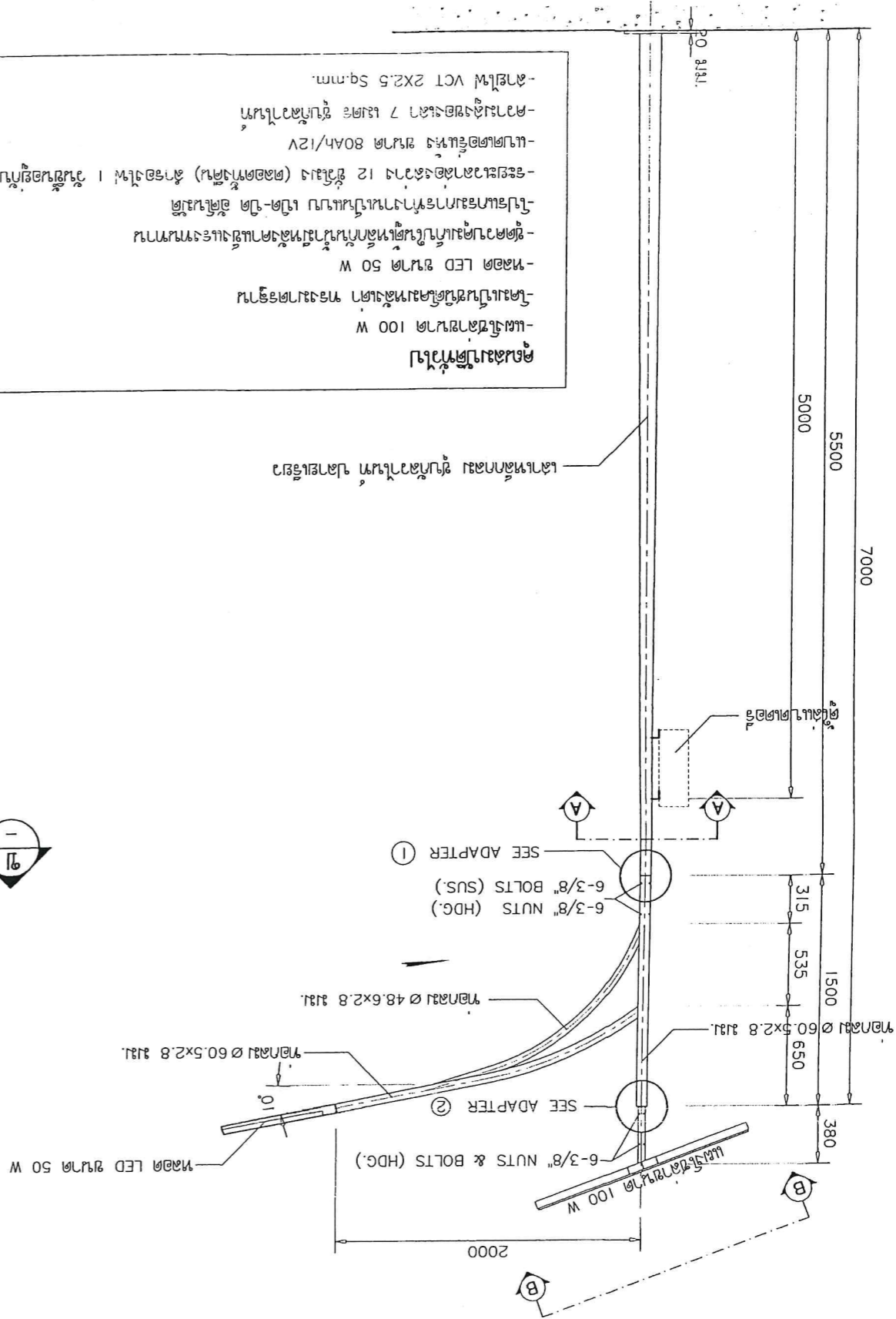
ลำดับ (ข.)	ระยะ X (ม.)	ระยะ Y (ม.)	ระยะ Z (ม.)
120	50x50	100x100	12.00
120	45x45	90x90	10.00
120	40x40	80x80	9.00
120	40x40	80x80	7.00

ระยะขนาดตามแบบแปลนโครงสร้าง

รายละเอียดของวัสดุอุปกรณ์



คุณสมบัติของวัสดุอุปกรณ์
 -ขนาดหลอด LED 50 W
 -ขนาดวัสดุโครงเหล็กตามแบบแปลน
 -ขนาดวัสดุโครงเหล็กตามแบบแปลน
 -ขนาดวัสดุโครงเหล็กตามแบบแปลน
 -ขนาดวัสดุโครงเหล็กตามแบบแปลน
 -ขนาดวัสดุโครงเหล็กตามแบบแปลน



วันที่	เลขที่	ชื่อ	ตำแหน่ง	นายแพทย์/นางสาวแพทย์ นายแพทย์/นางสาวแพทย์ นายแพทย์/นางสาวแพทย์	
				นายแพทย์/นางสาวแพทย์ นายแพทย์/นางสาวแพทย์ นายแพทย์/นางสาวแพทย์	

Handwritten signatures and stamps in the top left corner, including a red circular stamp and some illegible text.

សហគ្រាសកសិកម្មស្រូវស្រែក្រោម

កម្មវិធីស្រែក្រោម

(សម្រាប់ស្រែក្រោម)

សហគ្រាសកសិកម្មស្រូវស្រែក្រោម



บริษัท สยามแมทเทรียล จำกัด
เลขที่ ๑๑๑ หมู่ ๑๑ ตำบลบางพลีใหญ่ อำเภอบางพลี จังหวัดสมุทรปราการ
โทร ๐๒-๖๑๖๖๖๖๖๖

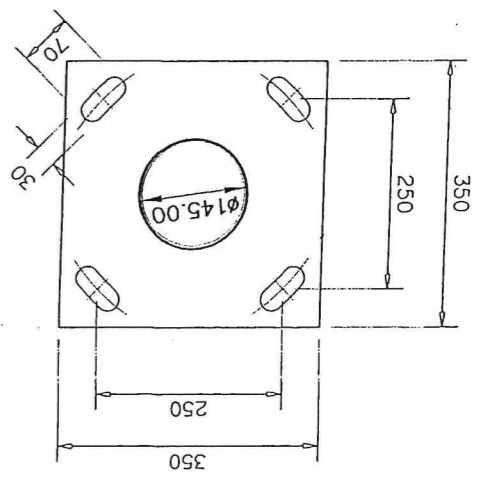
นายสมชาย ใจดี
นายวิวัฒน์ ใจดี
นายสุวิทย์ ใจดี

นายสุวิทย์ ใจดี
นายวิวัฒน์ ใจดี

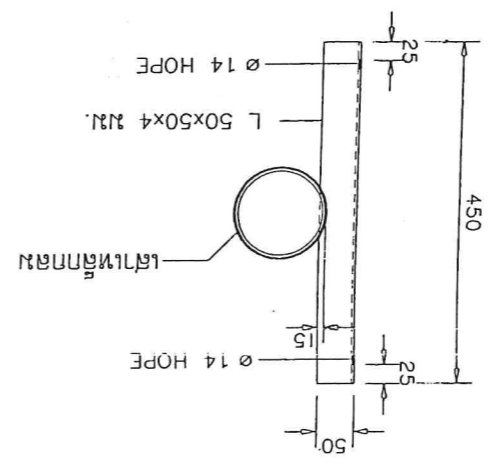
นายสมชาย ใจดี
นายวิวัฒน์ ใจดี

นายวิวัฒน์ ใจดี
นายสมชาย ใจดี

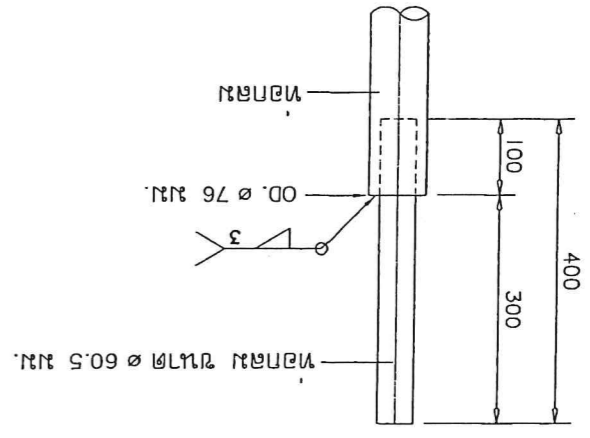
02
02
02



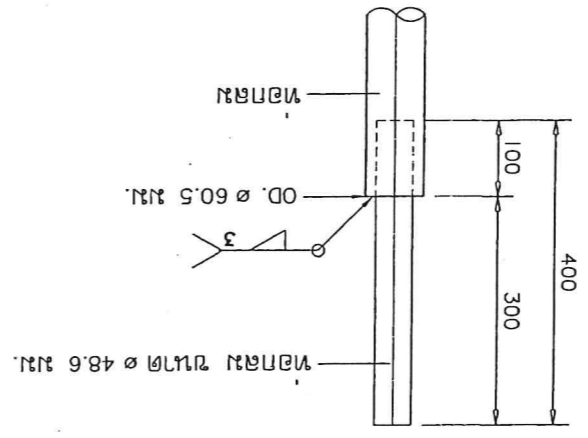
SCALE 1:10
BESE PLATE DETAIL



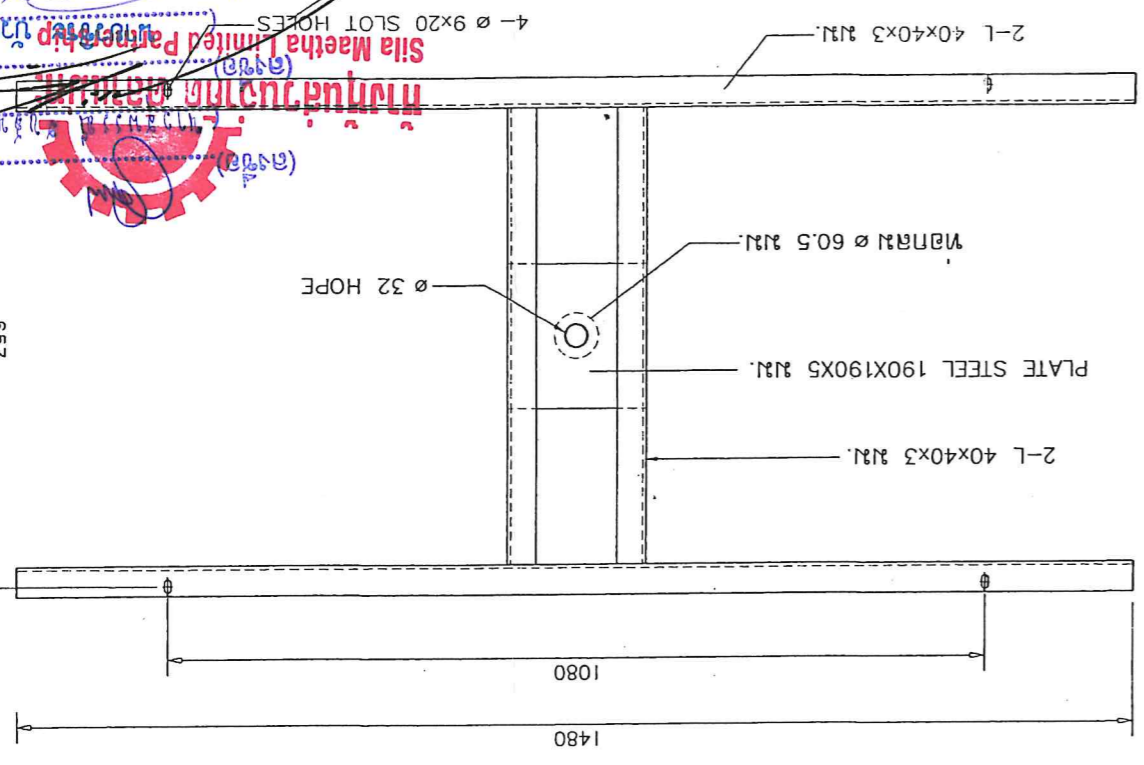
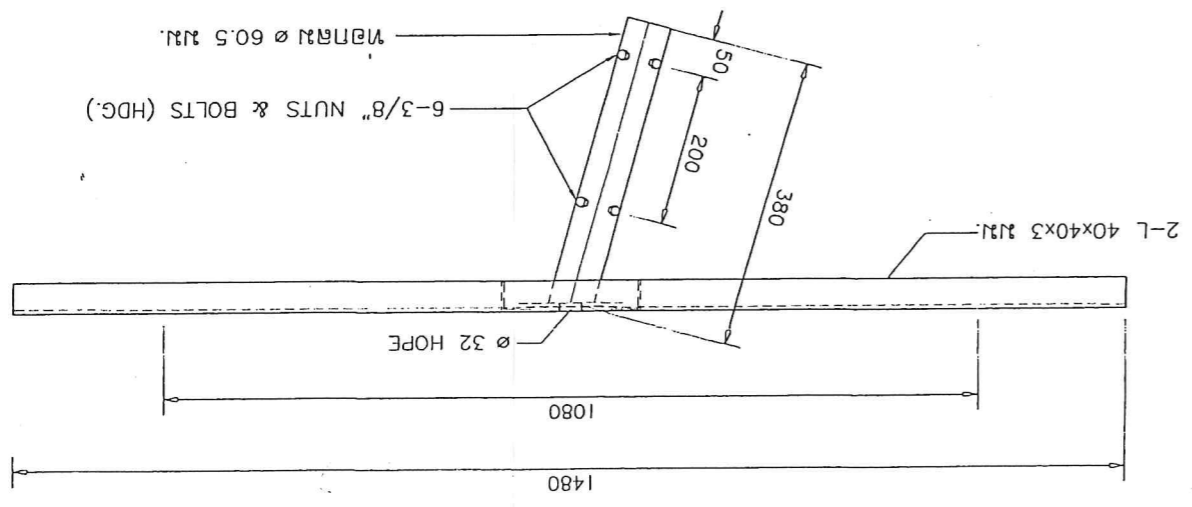
SCALE 1:10
SECTION A - A



SCALE 1:10
ADAPTER DETAIL 1



SCALE 1:10
ADAPTER DETAIL 2



SCALE 1:10
SECTION B - B

Handwritten notes and signatures in Thai script, including a red circular stamp.