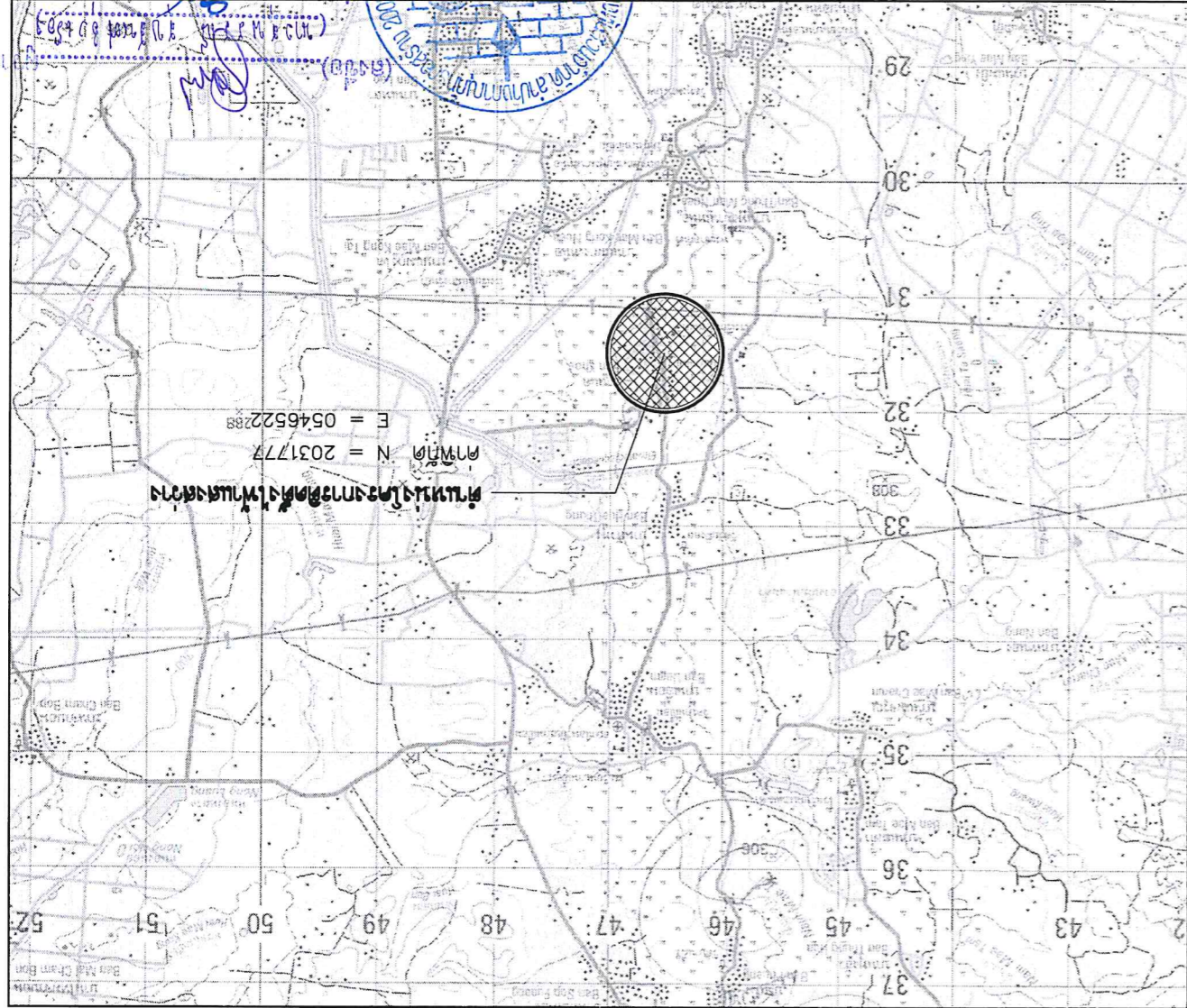


<p>២</p> <p>លេខ</p>	<p>គម្រោងសាងសង់ប្រព័ន្ធបណ្តាញទឹកស្អាតសម្រាប់សង្កាត់អូរស្រី</p> <p>ឃុំអូរស្រី</p> <p>សង្កាត់អូរស្រី</p> <p>ខេត្តកោះកុង</p>	<p>ឃុំអូរស្រី</p> <p>សង្កាត់អូរស្រី</p> <p>ខេត្តកោះកុង</p>	<p>ឃុំអូរស្រី</p> <p>សង្កាត់អូរស្រី</p> <p>ខេត្តកោះកុង</p>	<p>ឃុំអូរស្រី</p> <p>សង្កាត់អូរស្រី</p> <p>ខេត្តកោះកុង</p>	<p>ឃុំអូរស្រី</p> <p>សង្កាត់អូរស្រី</p> <p>ខេត្តកោះកុង</p>	<p>គម្រោងសាងសង់ប្រព័ន្ធបណ្តាញទឹកស្អាតសម្រាប់សង្កាត់អូរស្រី</p> <p>ឃុំអូរស្រី - សង្កាត់អូរស្រី ខេត្តកោះកុង</p> <p>ឆ្នាំ ២០០០</p>	<p>ក្រសួងរៀនរៀន និង បណ្តុះបណ្តាលវិជ្ជាជីវៈ</p> <p>ក្រសួងសេដ្ឋកិច្ច និងហិរញ្ញវត្ថុ</p>
---------------------	---	--	--	--	--	---	---



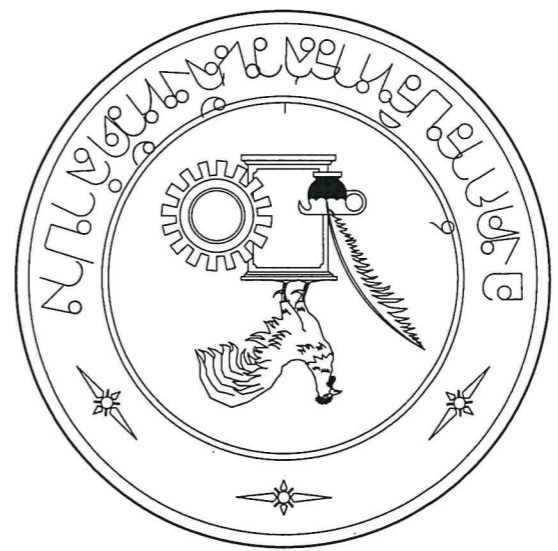
(ឈ្មោះអង្គការ/អង្គការ)  
 រដ្ឋបាល (ឈ្មោះ)  
 (ឈ្មោះ)  
 (ឈ្មោះ)  
 (ឈ្មោះ)



កម្រិត 4845 I

ឧបករណ៍វាស់ស្ទង់ស្រទាប់ដីសម្រាប់គម្រោងសាងសង់ផ្លូវជាតិលេខ ៦  
 ភ្នំពេញ - តំបែងស្រែ - តំបែងស្រែ  
 គម្រោងសាងសង់ផ្លូវជាតិលេខ ៦ ភ្នំពេញ - តំបែងស្រែ - តំបែងស្រែ  
 គម្រោងសាងសង់ផ្លូវជាតិលេខ ៦ ភ្នំពេញ - តំបែងស្រែ - តំបែងស្រែ  
 គម្រោងសាងសង់ផ្លូវជាតិលេខ ៦ ភ្នំពេញ - តំបែងស្រែ - តំបែងស្រែ

ក្រសួង  
 ឧបករណ៍វាស់ស្ទង់ស្រទាប់ដីសម្រាប់គម្រោងសាងសង់ផ្លូវជាតិលេខ ៦  
 ភ្នំពេញ



(សម្រាប់ប្រើប្រាស់)  
 ឈ្មោះ (ខ្មែរ) \_\_\_\_\_  
 (សម្រាប់ប្រើប្រាស់)  
 ឈ្មោះ (ខ្មែរ) \_\_\_\_\_  
 (សម្រាប់ប្រើប្រាស់)  
 ឈ្មោះ (ខ្មែរ) \_\_\_\_\_  
 (សម្រាប់ប្រើប្រាស់)  
 ឈ្មោះ (ខ្មែរ) \_\_\_\_\_



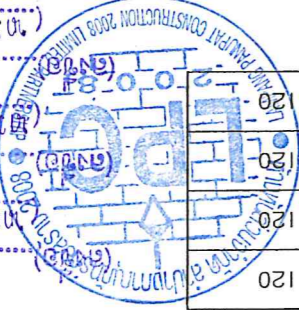
**សេចក្តីជូនដំណឹង**

**អំពីការបោះឆ្នោត**

**(សម្រាប់ប្រើប្រាស់)**

**សេចក្តីជូនដំណឹង**

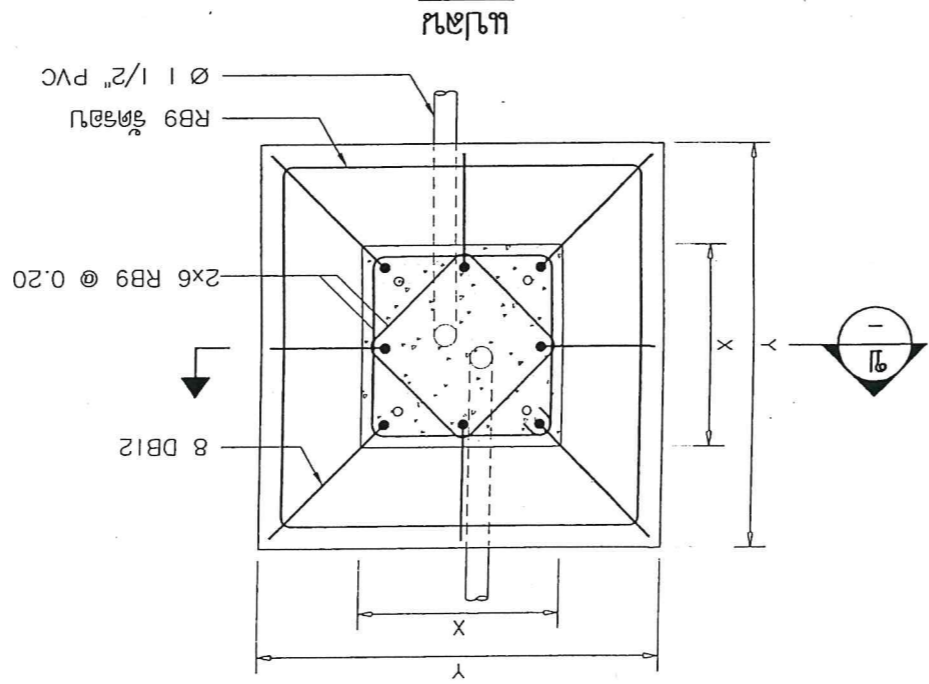
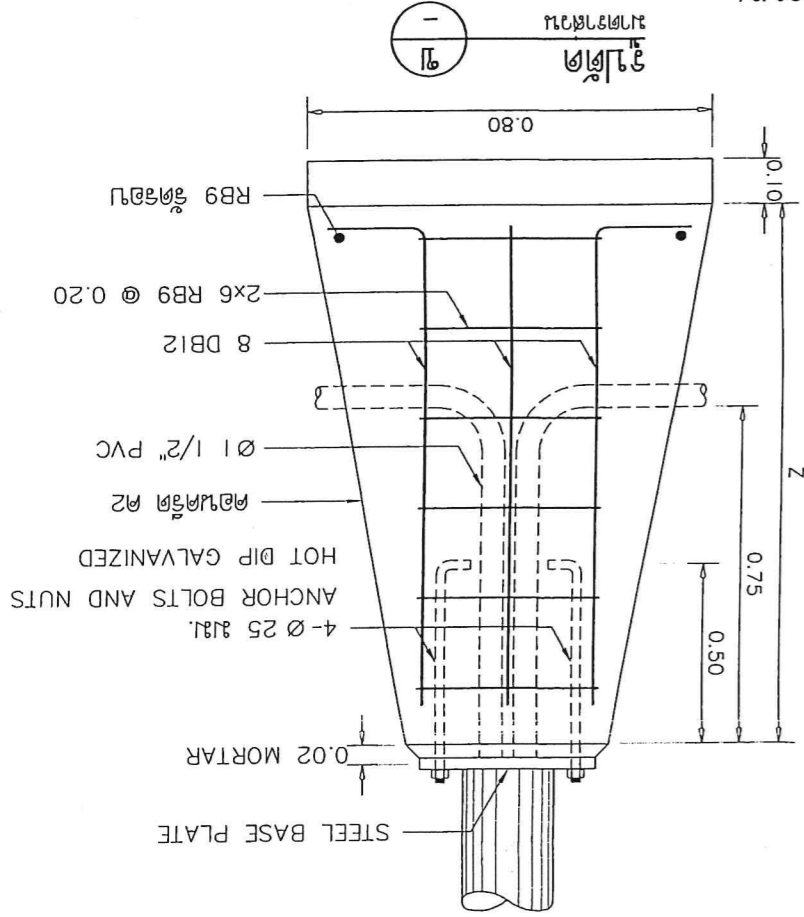
(นายประจักษ์ พงษ์พานิช) (สถาปนิก) (๑๖๒๓)  
 (นายประจักษ์ พงษ์พานิช) (สถาปนิก) (๑๖๒๓)  
 (นายประจักษ์ พงษ์พานิช) (สถาปนิก) (๑๖๒๓)  
 (นายประจักษ์ พงษ์พานิช) (สถาปนิก) (๑๖๒๓)



120	100x100	50x50	12.00
120	90x90	45x45	10.00
120	80x80	40x40	9.00
120	80x80	40x40	7.00
ระยะ Z (ซม.)		ระยะ X (ซม.)	ระยะ Y (ซม.)

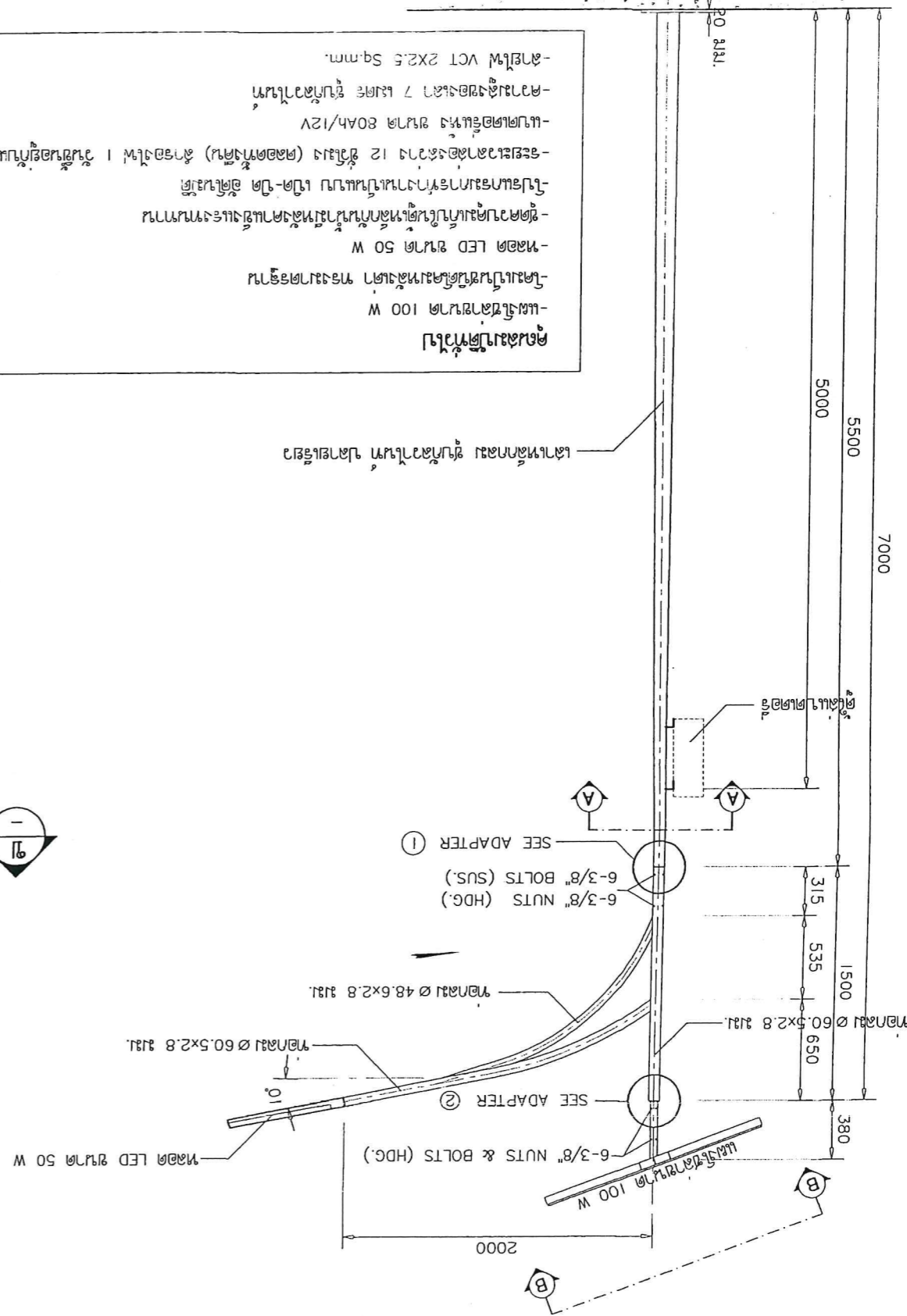
ระยะของงานฝังไฟภายในผนัง

รายละเอียดการติดตั้งไฟภายในผนัง



- วัสดุ PVC VCT 2X2.5 Sq.mm.  
 - ความสูงของช่องฝังไฟ 7 ซม. 3 ระยะ  
 - แบบติดตั้งผนัง ขนาด 80x80/12V  
 - ระยะระหว่างช่องฝังไฟ 12 ซม. ระยะ (ตามข้อ 12 ของคู่มือ) หรือตามแบบที่ผู้ติดตั้งกำหนด  
 - โปรดดูรายละเอียดการติดตั้งไฟภายในผนังที่แนบมา  
 - หลอด LED ขนาด 50 W  
 - ฝาปิดแบบพลาสติกใส ขนาด 80x80 มม. หรือตามแบบที่ผู้ติดตั้งกำหนด  
 - แบบฝังภายในผนัง ขนาด 100 W

ความสูงของงานฝังไฟภายในผนัง



วันที่	01	นายประจักษ์ พงษ์พานิช	นายประจักษ์ พงษ์พานิช	นายประจักษ์ พงษ์พานิช	1. ตรวจสอบรายการวัสดุและอุปกรณ์ให้ครบถ้วน 2. ตรวจสอบการติดตั้งไฟให้ถูกต้องตามแบบ 3. ตรวจสอบการปิดฝาปิดให้เรียบร้อย 4. ตรวจสอบการปิดปลั๊กไฟให้เรียบร้อย	บริษัท อสมท จำกัด (มหาชน) โทร. 02-111-1111
	วันที่	02	นายประจักษ์ พงษ์พานิช	นายประจักษ์ พงษ์พานิช		

