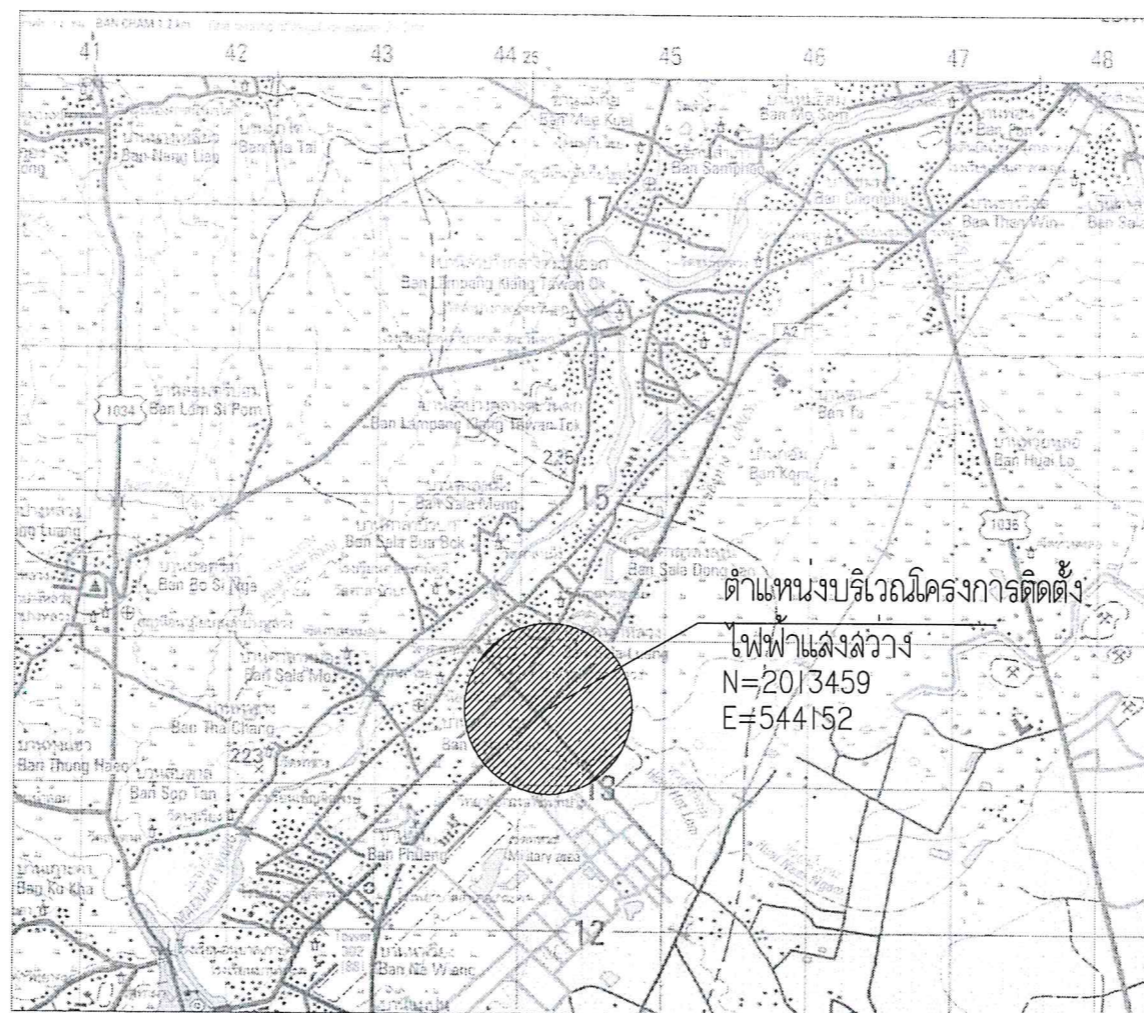




# องค์การบริหารส่วนจังหวัดลำปาง

## โครงการ

ติดตั้งไฟฟ้าแสงสว่างตามจุดเสี่ยง ผ่านจุดแยกและทางโค้ง ทางหลวงท้องถิ่น  
สาย ลป.ถ 1-0001 บ้านศาลาไชย - บ้านม่อนแสนศรี อำเภอเกาะคา จังหวัดลำปาง  
รายละเอียดตามแบบแปลนขององค์การบริหารส่วนจังหวัดลำปาง



แผนที่จุดก่อสร้างโครงการ แผนที่ระวาง 4845 II

(ลงชื่อ) .....  
 (ลงชื่อ) .....  
 (ลงชื่อ) .....  
 (ลงชื่อ) .....

**ทำหุ้นส่วนจำกัด ตลาแม่ทะ**  
**Sua Maatha Limited Partnership**

..... พยาน  
 (นางภัทรานิษฐ์ บรรณเลขประดิษฐ์)  
 ..... พยาน  
 (นางเอมอร จันทะคุณ)





โครงการ  
ติดตั้งไฟฟ้าแรงล่วางตามจุดเลี้ยง ผ่านจุดแยกและทางโค้ง  
ทางหลวงท้องถิ่นสาย สป.๓ 1-0001 บ้านศาลาไชย - บ้านม่อนแลนศรี  
อำเภอเกาะคา จังหวัดลำปาง  
รายละเอียดตามแบบแปลนขององค์การบริหารล่วนจังหวัดลำปาง

กองช่าง  
องค์การบริหารล่วนจังหวัดลำปาง

สำรวจ  
  
นายจรรจนิตย์ ล้ายเขียว

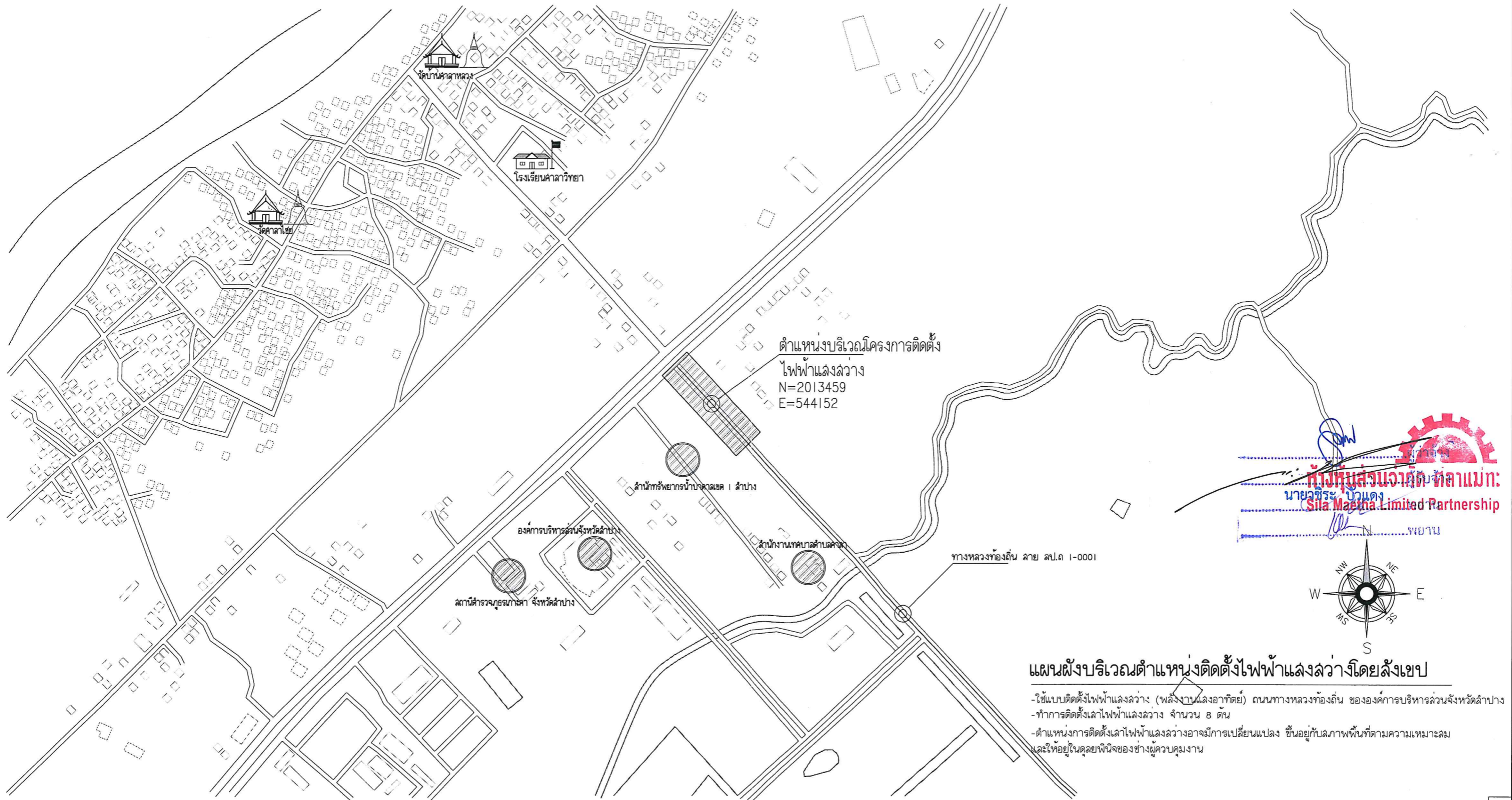
เขียนแบบ/คัดลอกแบบแปลน  
  
นายณัฐพงษ์ ดันดีอำไพ  
วิศวกร

หนน.ฝ่ายสำรวจและออกแบบ  
  
นางลาวจิรพรรณ ครีนวลพุดะ  
ผอ.กองช่าง  
นายธีทัต ธรรมธิกกุล

เห็นชอบ  
  
นางสุพรรณิณี ลุขสันต์รุ่งเรือง  
รองปลัดองค์การบริหารล่วนจังหวัด  
รักษาการแทนปลัดองค์การบริหารล่วนจังหวัด

อนุมัติ  
  
นางสุพรรณิณี ลุขสันต์รุ่งเรือง  
รองปลัดองค์การบริหารล่วนจังหวัด  
รักษาการแทนปลัดองค์การบริหารล่วนจังหวัด  
ปฏิบัติหน้าที่นายกองค์การบริหารล่วนจังหวัดลำปาง

แผนที่  
01  
จำนวน  
02



**แผนผังบริเวณตำแหน่งติดตั้งไฟฟ้าแรงล่วางโดยสังเขป**

- ใช้แบบติดตั้งไฟฟ้าแรงล่วาง (พลังงานแสงอาทิตย์) ถนนทางหลวงท้องถิ่น ขององค์การบริหารล่วนจังหวัดลำปาง
- ทำการติดตั้งเสาไฟฟ้าแรงล่วาง จำนวน 8 ต้น
- ตำแหน่งการติดตั้งเสาไฟฟ้าแรงล่วางอาจมีการเปลี่ยนแปลง ขึ้นอยู่กับสภาพพื้นที่ตามความเหมาะสม และให้อยู่ในดุลยพินิจของช่างผู้ควบคุมงาน

ทำขึ้นส่งเจ้าที่ ที่ลาแมท:  
นายวิริยะ บัวแดง  
Sila MaeMa Limited Partnership  
พยาน





โครงการ  
ติดตั้งไฟฟ้าแรงลว้างตามจุดเลี้ยง ผ่านจุดแยกและทางโค้ง  
ทางหลวงท้องถิ่นสาย สป.ถ 1-0001 บ้านศาลาไชย - บ้านม่อนแลนศรี  
อำเภอเกาะคา จังหวัดลำปาง

รายละเอียดตามแบบแปลนขององค์การบริหารล่วนจังหวัดลำปาง

กองช่าง  
องค์การบริหารล่วนจังหวัดลำปาง

สำรวจ  
  
นายธรรมนิตย์ ลายเขียว

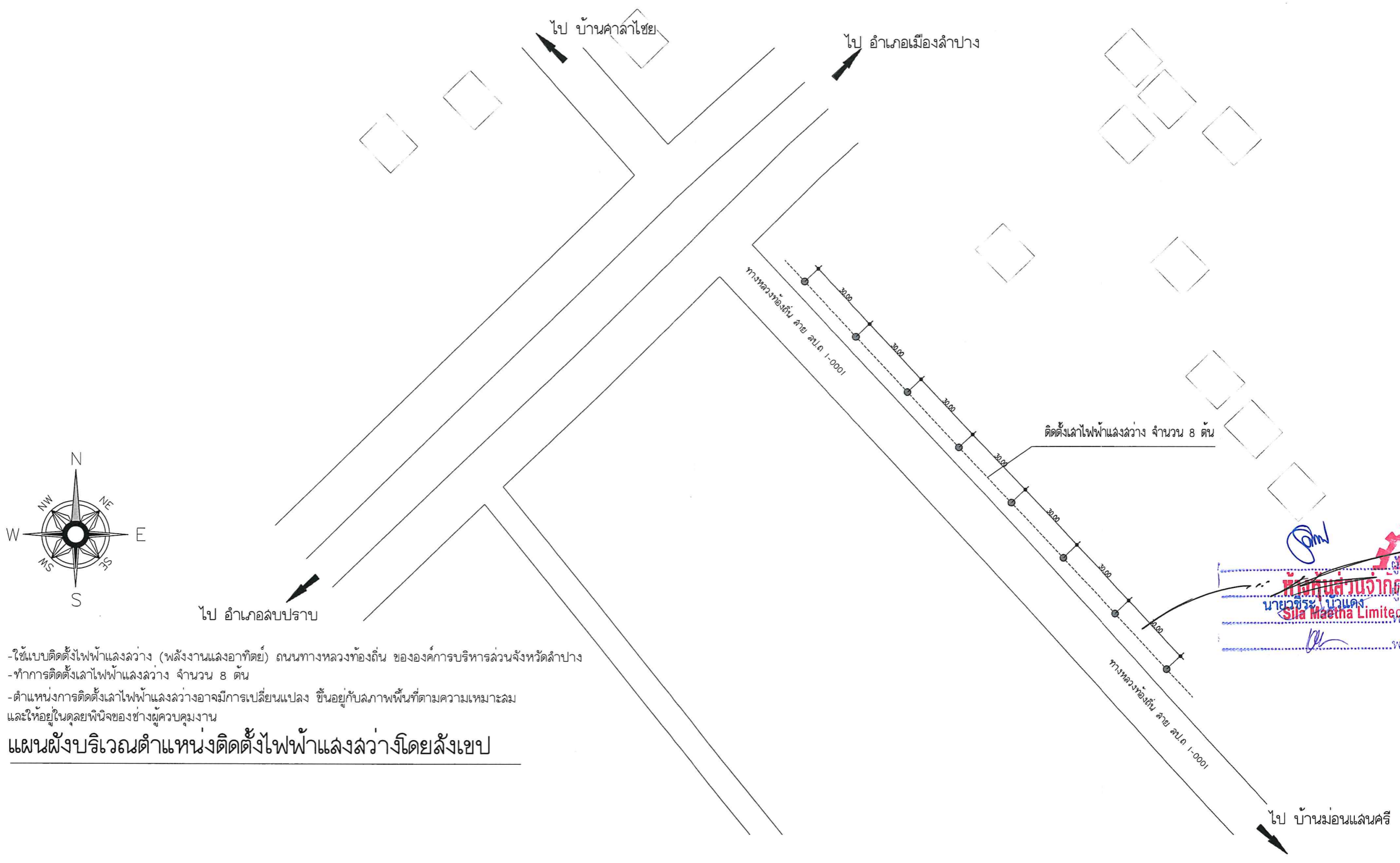
เขียนแบบ/คิดลอกแบบแปลน  
  
นายณัฐพงษ์ ตันดีอาโพ  
วิศวกร  
  
นายอิทธิเดช ธรรมธิกกุล

หน.ฝ่ายสำรวจและออกแบบ  
  
นางลลิตาพรพรณ ครินवलพุดะ  
ผ.กองช่าง  
  
นายอิทธิเดช ธรรมธิกกุล

เห็นชอบ  
  
นางลลิตาพรพรณ ครินवलพุดะ  
รองปลัดองค์การบริหารล่วนจังหวัด  
รักษาการแทนปลัดองค์การบริหารล่วนจังหวัด

อนุมัติ  
  
นางลลิตาพรพรณ ครินवलพุดะ  
รองปลัดองค์การบริหารล่วนจังหวัด  
รักษาการแทนปลัดองค์การบริหารล่วนจังหวัด  
ปฏิบัติหน้าที่นายกองค์การบริหารล่วนจังหวัดลำปาง

แผ่นที่  
02  
จำนวน  
02



- ใช้แบบติดตั้งไฟฟ้าแรงลว้าง (พลังงานแสงอาทิตย์) ถนนทางหลวงท้องถิ่น ขององค์การบริหารล่วนจังหวัดลำปาง
- ทำการติดตั้งเสาไฟฟ้าแรงลว้าง จำนวน 8 ต้น
- ตำแหน่งการติดตั้งเสาไฟฟ้าแรงลว้างอาจมีการเปลี่ยนแปลง ขึ้นอยู่กับสภาพพื้นที่ตามความเหมาะสม และให้อยู่ในดุลยพินิจของช่างผู้ควบคุมงาน

**แผนผังบริเวณตำแหน่งติดตั้งไฟฟ้าแรงลว้างโดยสังเขป**

ผู้ว่าจ้าง  
ที่ปรึกษา  
นายวชิระ นวแดง  
Sila Maatha Limited Partnership  
พยาน

# แบบติดตั้งไฟฟ้าแสงสว่าง

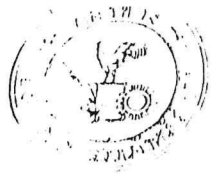
(พลังงานแสงอาทิตย์)

ถนนทางหลวงท้องถิ่น

ขององค์การบริหารส่วนจังหวัดลำปาง

  
นายวิระ ชื่นคง  
Sila Maetha Limited Partnership  
พยาน





กองช่าง  
องค์การบริหารส่วนจังหวัดปทุมธานี

โครงการ  
นำเทคโนโลยีพลังงานแสงสว่าง LED มาใช้แทนหลอดไฟฟลูออโรเรสเซนต์  
ตามถนนสายหลักในเขตเทศบาลเมืองปทุมธานี จังหวัดปทุมธานี  
รายละเอียด: ถนนสายหลัก เขตเทศบาลเมืองปทุมธานี จังหวัดปทุมธานี

เขียนแบบ/ผู้ควบคุมงาน  
นายวิชาญ บุญประเสริฐ  
นายวิชาญ บุญประเสริฐ

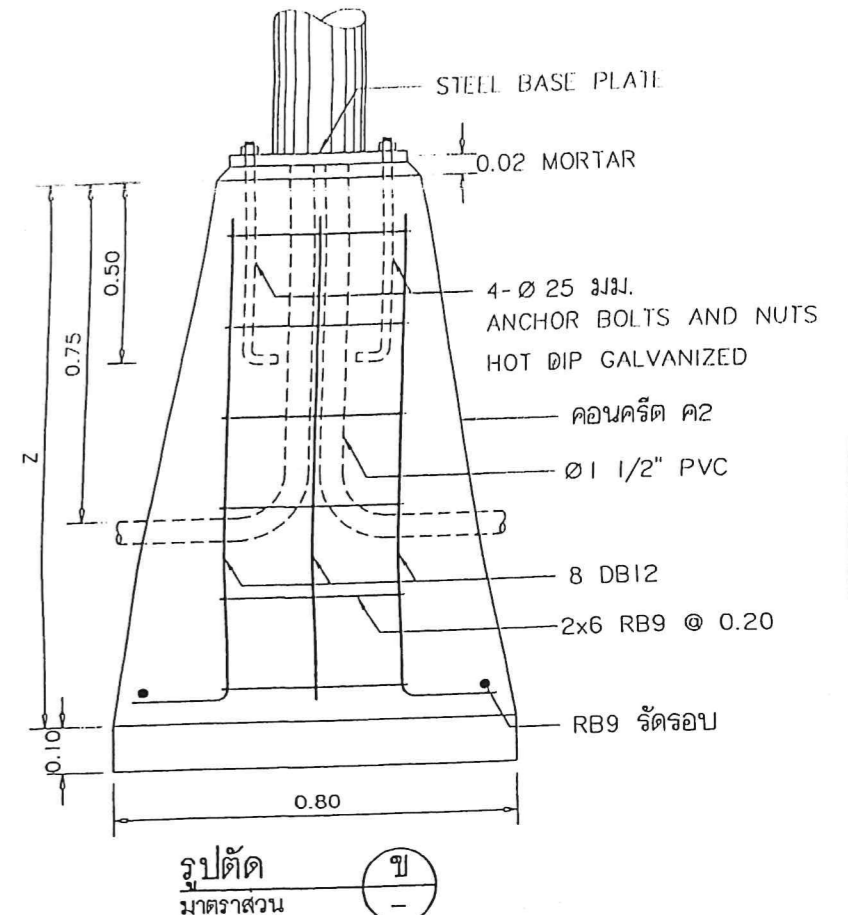
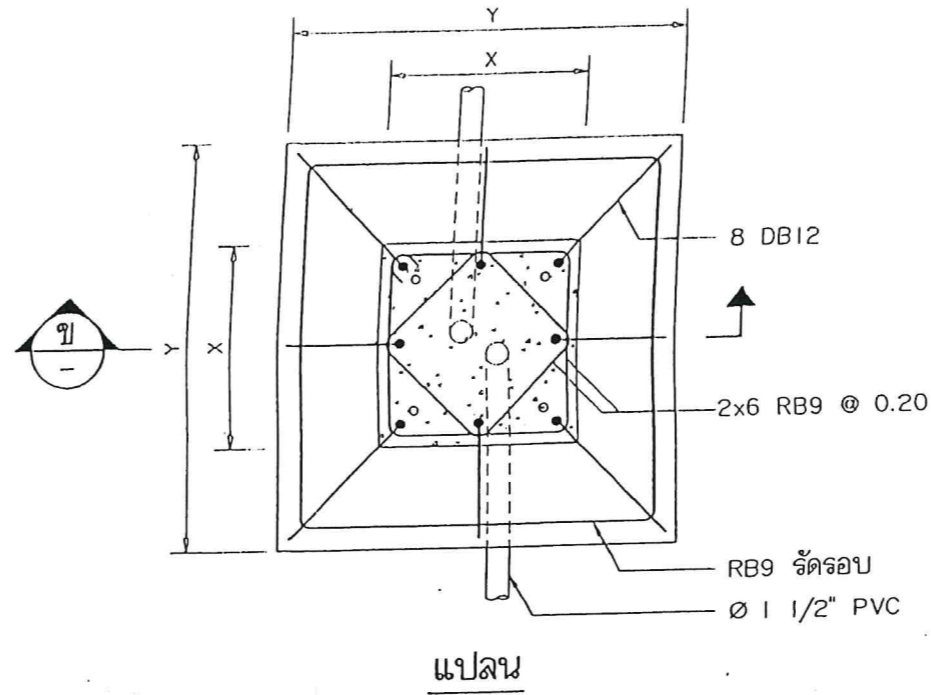
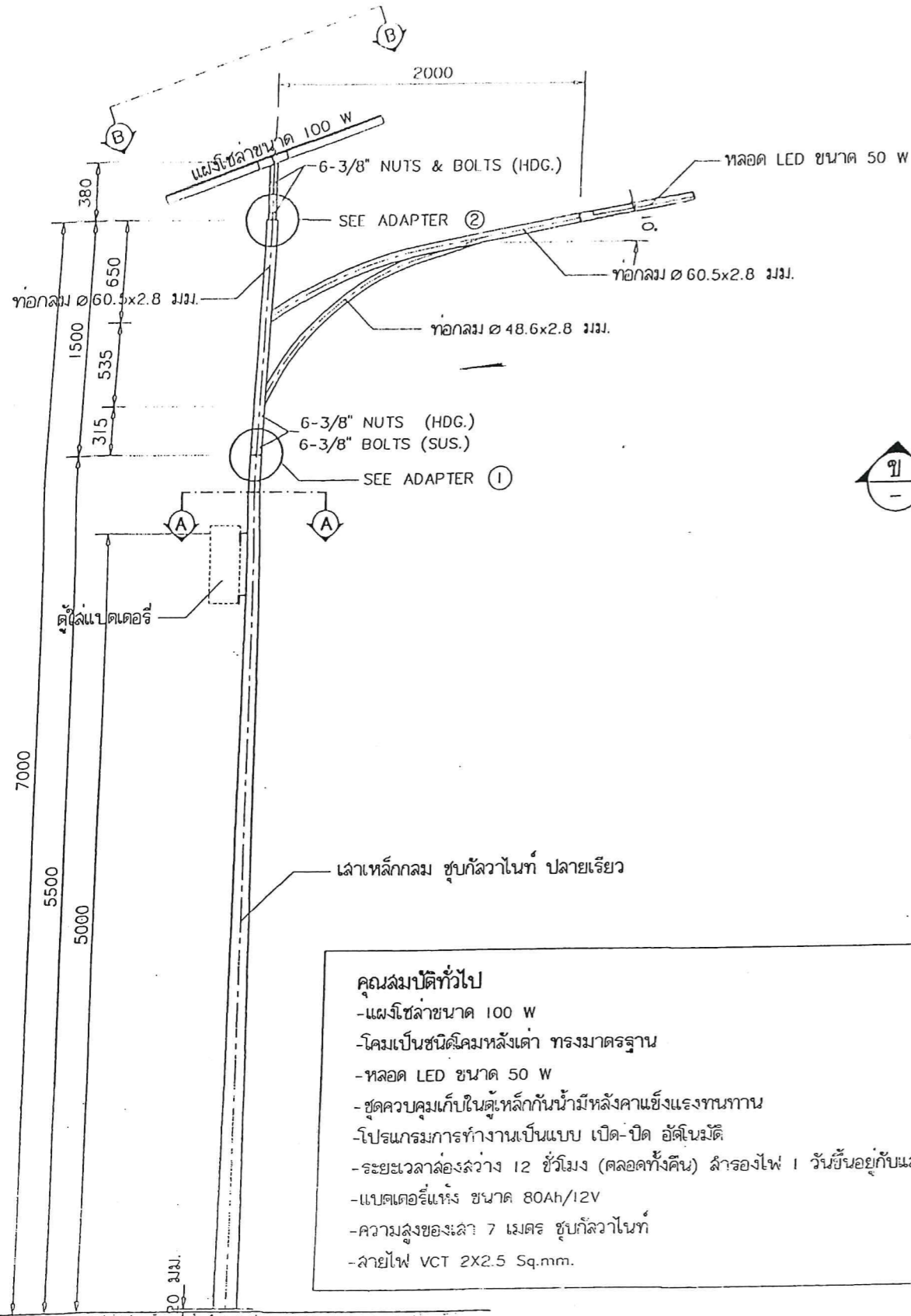
วิศวกรไฟฟ้า  
นายวิชาญ บุญประเสริฐ  
นายวิชาญ บุญประเสริฐ

นายวิชาญ บุญประเสริฐ  
นายวิชาญ บุญประเสริฐ

เห็นชอบ  
นายวิชาญ บุญประเสริฐ  
นายวิชาญ บุญประเสริฐ

อนุมัติ  
นายวิชาญ บุญประเสริฐ  
นายวิชาญ บุญประเสริฐ

แผ่นที่  
01  
จำนวน  
02



รายละเอียดฐานเสาโคมไฟถนน

ระยะต่างๆของฐานเสาไฟถนนแต่ละความสูง

เสาสูง (ม.)	ระยะ X (ซม.)	ระยะ Y (ซม.)	ระยะ Z (ซม.)
7.00	40x40	80x80	120
9.00	40x40	80x80	120
10.00	45x45	90x90	120
12.00	50x50	100x100	120

- คุณสมบัติทั่วไป
- แผงโซลาร์ขนาด 100 W
  - โคมเป็นชนิดโคมหลังเต่า ทรงมาตรฐาน
  - หลอด LED ขนาด 50 W
  - ชุดควบคุมเก็บในตู้เหล็กกันน้ำมีหลังคาแข็งแรงทนทาน
  - โปรแกรมการทำงานเป็นแบบ เปิด-ปิด อัตโนมัติ
  - ระยะเวลาส่องสว่าง 12 ชั่วโมง (ตลอดทั้งคืน) ส้ารองไฟ 1 วันขึ้นอยู่กับแสงอาทิตย์
  - แบตเตอรี่แรง ขนาด 80Ah/12V
  - ความสูงของเสา 7 เมตร ชูบักลวไนท์
  - สายไฟ VCT 2X2.5 Sq.mm.

ห้ามขโมยจากัด ตราแม่ท่  
Sinnithun Limited Partnership  
พยาน



กองช่าง  
กองช่างบริหารส่วนจังหวัดปทุมธานี

โครงการ  
นำเทคโนโลยีพลังงานสะอาด มาใช้ประโยชน์ เพื่อเพิ่มประสิทธิภาพในการ  
ผลิตพลังงานทดแทน และลดการปล่อยก๊าซเรือนกระจกในโรงงาน  
ผลิตปุ๋ยอินทรีย์อัดเม็ด บริษัท ปทุมธานี จำกัด (มหาชน)

ชื่อรายการ/ชนิดของงาน  
นำวัสดุมา ประกอบเครื่อง  
นายวิวัฒน์ บุญประเสริฐ

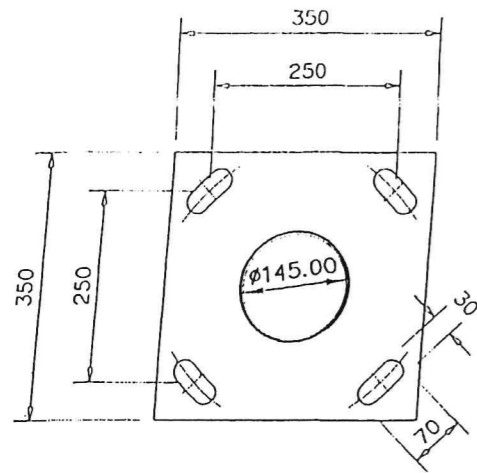
วิศวกรไฟฟ้า  
นายวิวัฒน์ บุญประเสริฐ  
นายวิวัฒน์ บุญประเสริฐ  
นายวิวัฒน์ บุญประเสริฐ

นายวิวัฒน์ บุญประเสริฐ  
นายวิวัฒน์ บุญประเสริฐ  
นายวิวัฒน์ บุญประเสริฐ

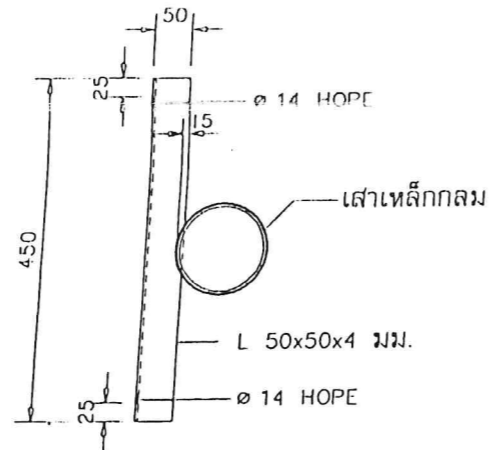
นายวิวัฒน์ บุญประเสริฐ  
นายวิวัฒน์ บุญประเสริฐ  
นายวิวัฒน์ บุญประเสริฐ

นายวิวัฒน์ บุญประเสริฐ  
นายวิวัฒน์ บุญประเสริฐ  
นายวิวัฒน์ บุญประเสริฐ

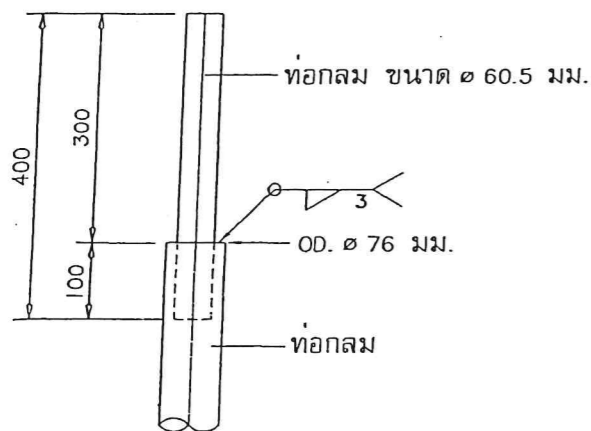
แผ่นที่  
02  
จำนวน  
02



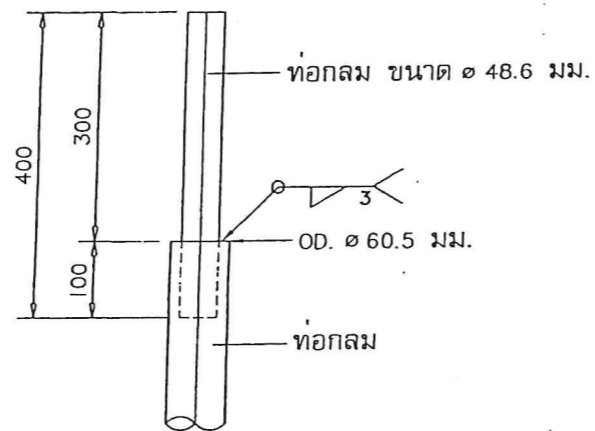
BASE PLATE DETAIL  
SCALE 1:10



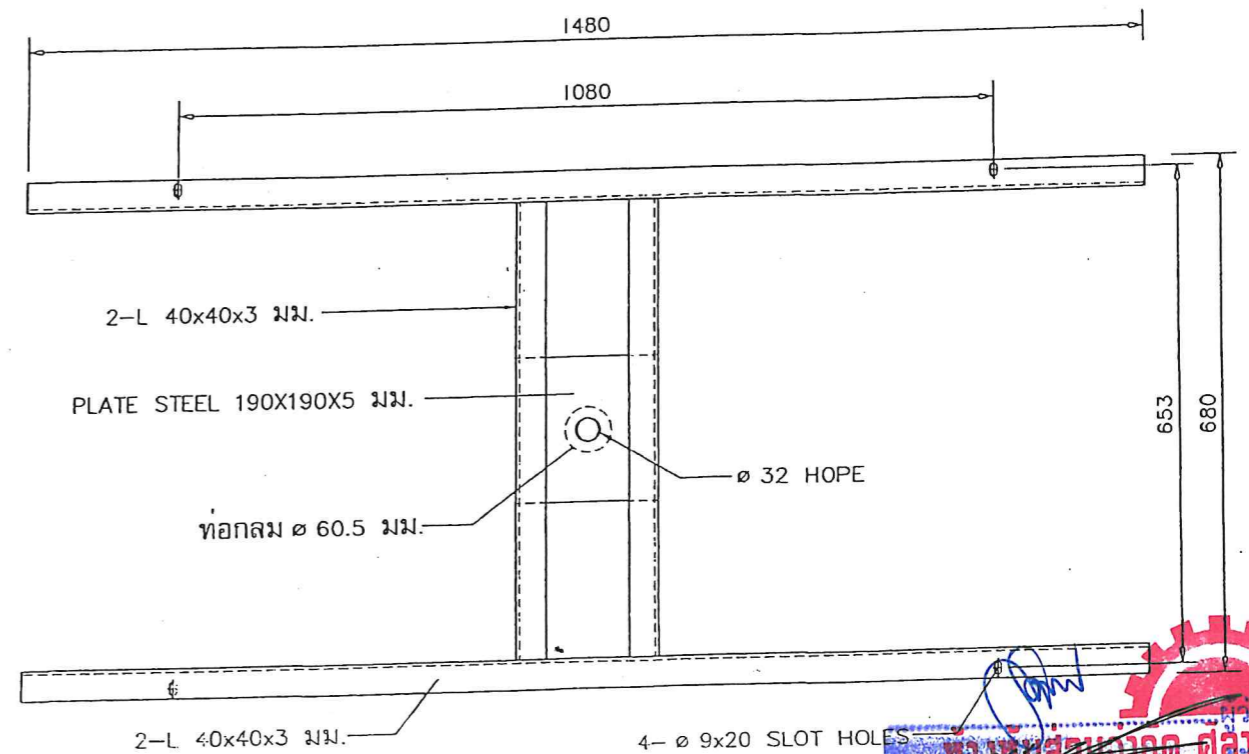
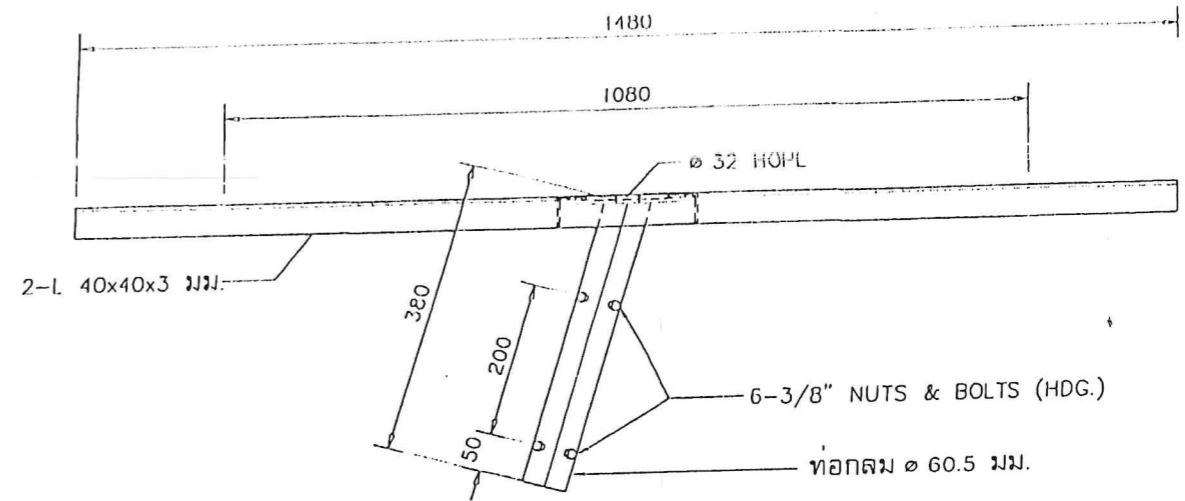
SECTION (A) - (A)  
SCALE 1:10



ADAPTER DETAIL (1)  
SCALE 1:10



ADAPTER DETAIL (2)  
SCALE 1:10



SECTION (B) - (B)  
SCALE 1:10

บริษัท ปทุมธานี จำกัด (มหาชน)  
Sila Maetha Limited Partnership  
นายวิวัฒน์ บุญประเสริฐ  
วิศวกรไฟฟ้า