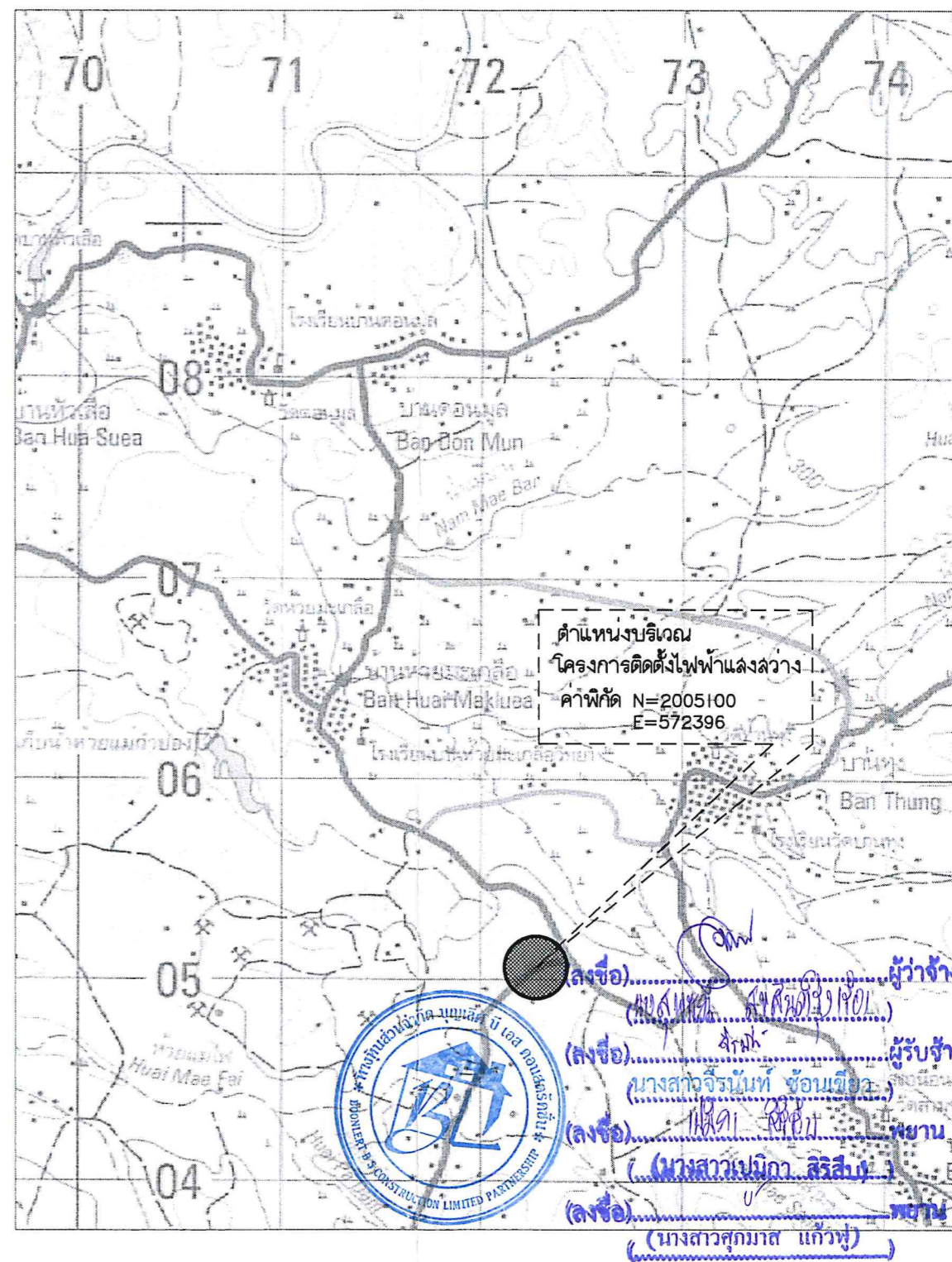




กองช่าง องค์การบริหารส่วนจังหวัดลำปาง โครงการ

ติดตั้งไฟฟ้าแสงสว่างตามจุดเสี่ยง ผ่านจุดแยกและทางโค้ง
ทางหลวงท้องถิ่น สาย สป.ถ. 1-0020

บ้านดอนไฟ - บ้านห้วยมะเกลือ อำเภอแม่ทะ จังหวัดลำปาง
รายละเอียดตามแบบแปลนขององค์การบริหารส่วนจังหวัดลำปาง



ระวางแผนที่ 4845 I



โครงการ
ติดตั้งไฟฟ้าแสงสว่างตามจุดเสี่ยง ผ่านจุดแยกและทางโค้ง
ทางหลวงท้องถิ่น ลาย สป.ถ. 1-0020
บ้านดอนไฟ - บ้านห้วยมะเกลือ อำเภอแม่ทะ จังหวัดลำปาง
รายละเอียดตามแบบแปลนขององค์การบริหารส่วนจังหวัดลำปาง

กองช่าง
องค์การบริหารส่วนจังหวัดลำปาง

สำรวจ
[Signature]
นายนิคม ยุทธเนตร

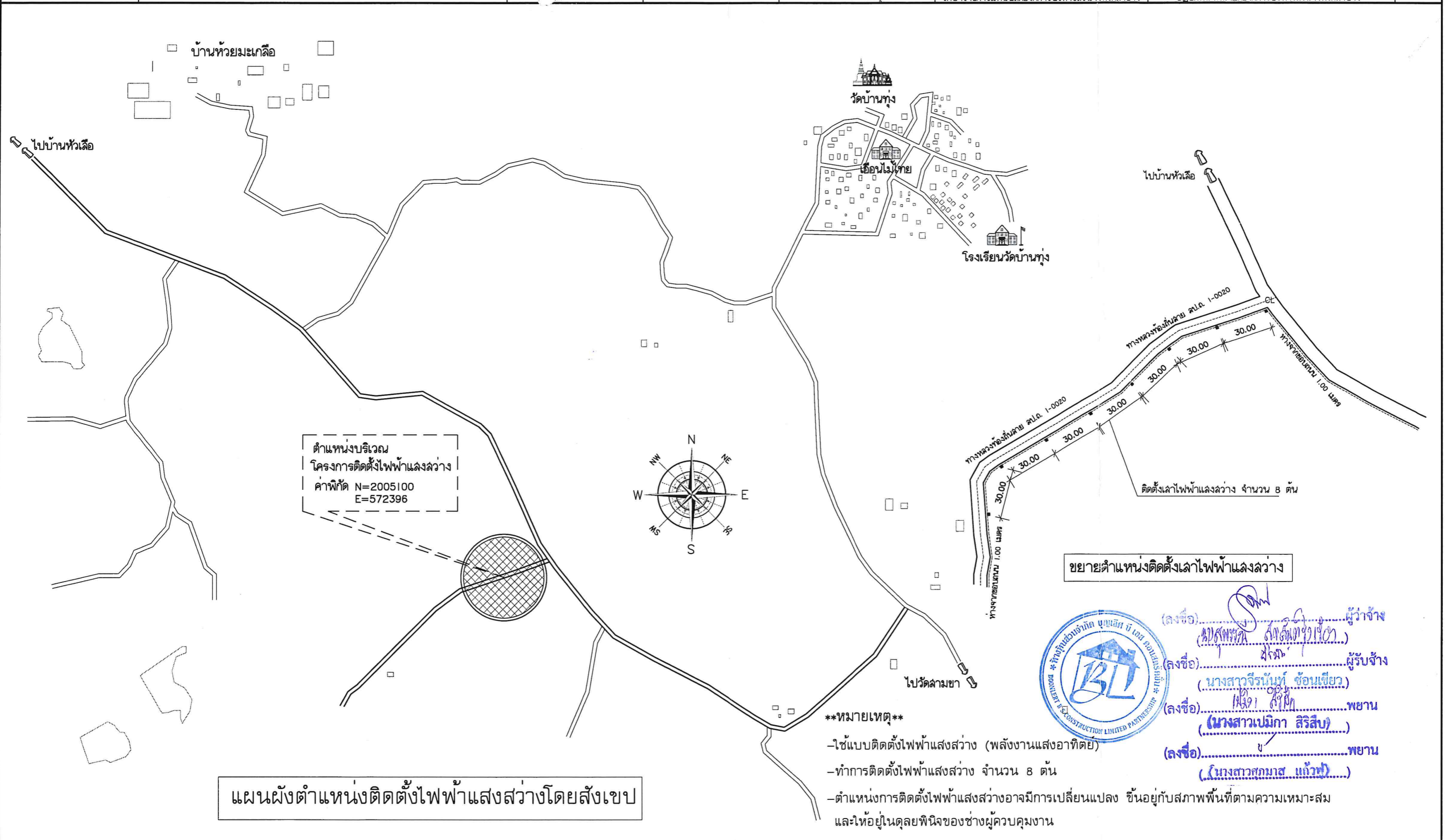
เขียนแบบ/คัดลอกแบบแปลน
[Signature]
นางสาวอนิภานต์ พลสว่าง

ทนายฝ่ายสำรวจและออกแบบ
[Signature]
นางสาวจิรพรพรรณ ศรีนวลฟูตะ

เห็นชอบ
[Signature]
นางสุพรรณิณี สุขสันต์รุ่งเรือง
รองปลัดองค์การบริหารส่วนจังหวัด
รักษาการแทนปลัดองค์การบริหารส่วนจังหวัด
รักษาการแทนปลัดองค์การบริหารส่วนจังหวัดลำปาง

อนุมัติ
[Signature]
นางสุพรรณิณี สุขสันต์รุ่งเรือง
รองปลัดองค์การบริหารส่วนจังหวัด
รักษาการแทนปลัดองค์การบริหารส่วนจังหวัด
ปฏิบัติหน้าที่นายกององค์การบริหารส่วนจังหวัดลำปาง

แผนที่
01
จำนวน
01



ตำแหน่งบริเวณ
โครงการติดตั้งไฟฟ้าแสงสว่าง
ค่าพิกัด N=2005100
E=572396

ขยายตำแหน่งติดตั้งเสาไฟฟ้าแสงสว่าง



(ลงชื่อ) *[Signature]* ผู้ว่าจ้าง
(นางสุพรรณิณี สุขสันต์รุ่งเรือง)
(ลงชื่อ) *[Signature]* ผู้รับจ้าง
(นางสาวจิรพรพรรณ ศรีนวลฟูตะ)
(ลงชื่อ) *[Signature]* พยาน
(นางสาวเบมิกา สิริสืบ)
(ลงชื่อ) *[Signature]* พยาน
(นางสาวศกมาศ แก้วชัย)

****หมายเหตุ****
- ใช้แบบติดตั้งไฟฟ้าแสงสว่าง (พลังงานแสงอาทิตย์)
- ทำการติดตั้งไฟฟ้าแสงสว่าง จำนวน 8 ต้น
- ตำแหน่งการติดตั้งไฟฟ้าแสงสว่างอาจมีการเปลี่ยนแปลง ขึ้นอยู่กับสภาพพื้นที่ตามความเหมาะสม และให้อยู่ในดุลยพินิจของช่างผู้ควบคุมงาน

แผนผังตำแหน่งติดตั้งไฟฟ้าแสงสว่างโดยสังเขป

แบบติดตั้งไฟฟ้าแสงสว่าง

(พลังงานแสงอาทิตย์)

ถนนทางหลวงท้องถิ่น

ขององค์การบริหารส่วนจังหวัดลำปาง



(ลงชื่อ).....ผู้ว่าจ้าง
(นางสาวพศุภมาศ สว่างไสว)
(ลงชื่อ).....ผู้รับจ้าง
(นางสาวจิรนนท์ ช้อนเขียว)
(ลงชื่อ).....พยาน
(นางสาวเปรมิกา สิริสีบ)
(ลงชื่อ).....พยาน
(นางสาวศกมาศ แก้วฟ)



กองช่าง
องค์การบริหารส่วนจังหวัดลำปาง

โครงการ
แบบติดตั้งไฟฟ้าแสงสว่างตามจุดเสี่ยง ผ่านจุดแยกและทางโค้ง
ถนนทางหลวงท้องถิ่น ขององค์การบริหารส่วนจังหวัดลำปาง
รายละเอียดตามแบบแปลนขององค์การบริหารส่วนจังหวัดลำปาง

เขียนแบบ/คัดลอกแบบแปลน

[Signature]

นายวิไลนา บุญประเสริฐ

วิศวกรไฟฟ้า

[Signature]

นายสุชาติ แดงเมือง

วิศวกรโยธา

[Signature]

นายโชคชัย ศิลปชัย

หน้าฝ่ายสำรวจและออกแบบ

[Signature]

นางสาวจิรพรรณ ศรีนิมิตตะ

ผอ.กองช่าง

[Signature]

นายอนันต์ ตั้งเยี่ยมศิริ

เห็นชอบ

[Signature]

นายทองดี จอมวงศ์

ปลัดองค์การบริหารส่วนจังหวัดลำปาง

อนุมัติ

[Signature]

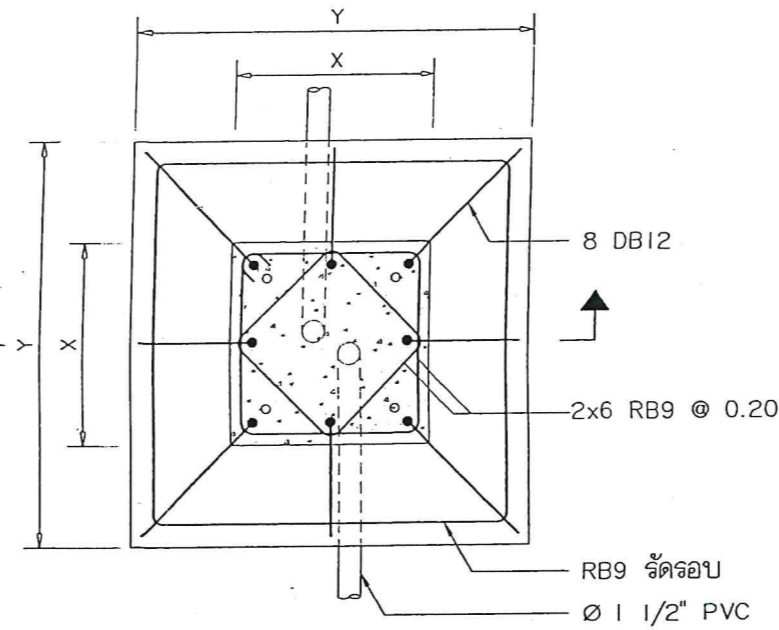
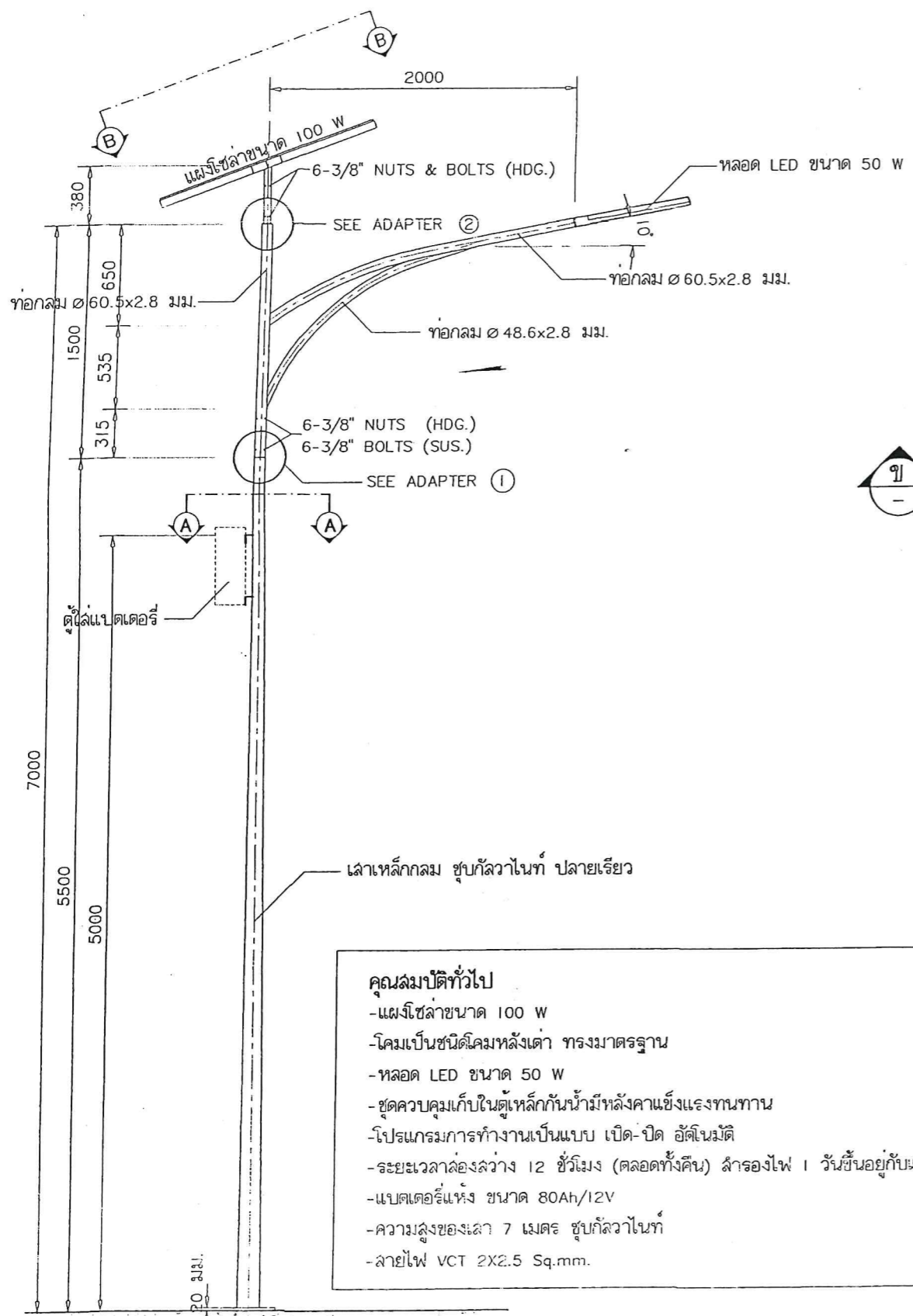
นายทองดี จอมวงศ์
ปลัดองค์การบริหารส่วนจังหวัด ลำปาง
นายกองค์การบริหารส่วนจังหวัดลำปาง

หน้าที่

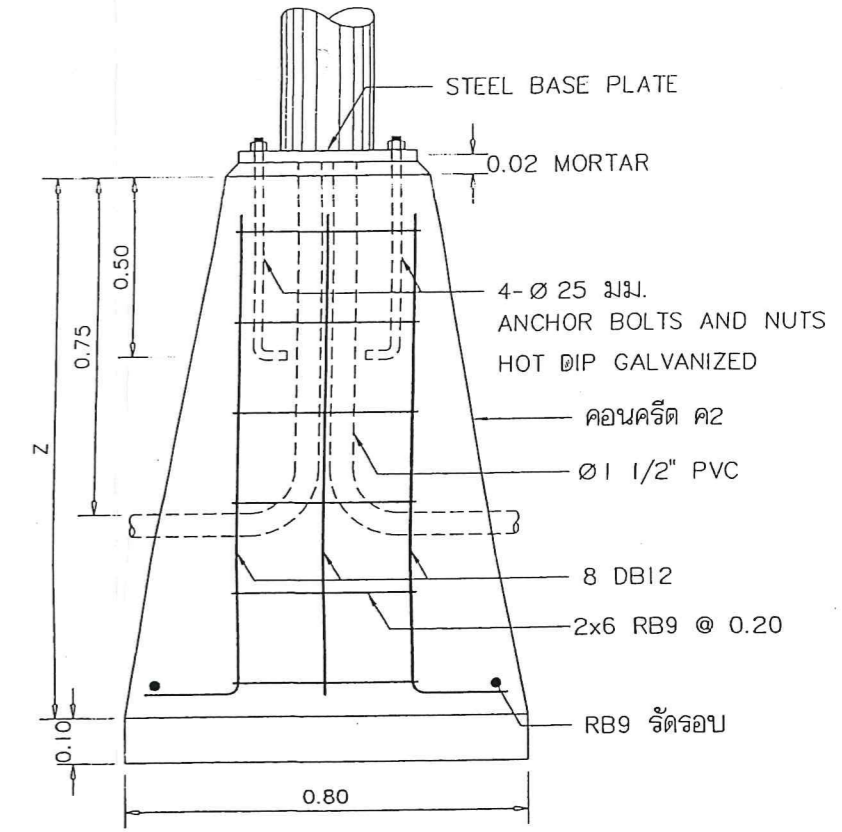
01

จำนวน

02



แปลน



รูปตัด

มาตรฐาน

รายละเอียดฐานเสาโคมไฟถนน

ระยะต่างของฐานเสาโคมไฟถนนแต่ละความสูง

เสาสูง (ม.)	ระยะ X (ซม.)	ระยะ Y (ซม.)	ระยะ Z (ซม.)
7.00	40x40	80x80	120
9.00	40x40	80x80	120
10.00	45x45	90x90	120
12.00	50x50	100x100	120

- คุณสมบัติทั่วไป
- แผงโซล่าขนาด 100 W
 - โคมเป็นชนิดโคมหลังเต่า ทรงมาตรฐาน
 - หลอด LED ขนาด 50 W
 - ชุดควบคุมเก็บในตู้เหล็กกันน้ำมีหลังคาแข็งแรงทนทาน
 - โปรแกรมการทำงานเป็นแบบ เปิด-ปิด อัตโนมัติ
 - ระยะเวลาส่องสว่าง 12 ชั่วโมง (ตลอดทั้งคืน) ส้ารองไฟ 1 วันขึ้นอยู่กับพลังงานที่ขั้ว
 - แบตเตอรี่แห้ง ขนาด 80Ah/12V
 - ความสูงของเสา 7 เมตร ซุกกั้วไนท์
 - ลายไฟ VCT 2X2.5 Sq.mm.

(ลงชื่อ) *[Signature]* ผู้ว่าจ้าง
(นางสุพัตรา สิงห์น้อย) (นางสาวจิรนนท์ ขันเขียว)
(ลงชื่อ) *[Signature]* ผู้รับจ้าง
(นางสาวเปมิกา สิริสับ) (นางสาวศุภมาส แก้วฟู)
(ลงชื่อ) *[Signature]* พยาน
(นางสาวศุภมาส แก้วฟู) พยาน



กองช่าง
องค์การบริหารส่วนจังหวัดฉะเชิงเทรา

โครงการ
แบบติดตั้งไฟฟ้าแรงสูงตามจุดเลี้ยง ผ่านจุดแยกและทางโค้ง
ถนนทางหลวงท้องถิ่น ขององค์การบริหารส่วนจังหวัดฉะเชิงเทรา
รายละเอียดตามแบบแปลนขององค์การบริหารส่วนจังหวัดฉะเชิงเทรา

เขียนแบบ/คัดลอกแบบแปลน
[Signature]
นายวัฒนา บุญประเสริฐ

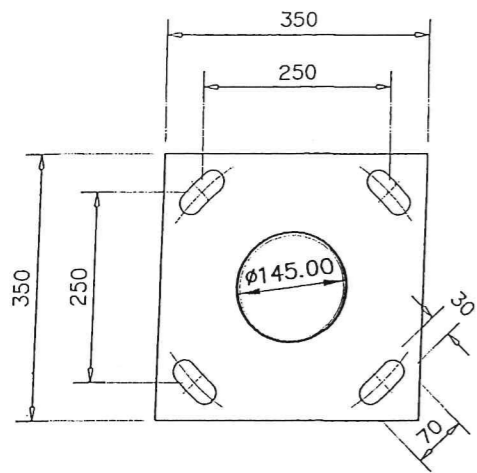
วิศวกรไฟฟ้า
วิศวกรโยธา
นายสุชาติ แดงเมือง
นายเชษฐชัย ศิลปชัย

ทนายฝ่ายสำรวจและออกแบบ
นางสาวจิราพรพรณ ดรีนเวลพิตะ
นางอ.กองช่าง
นายอนันต์ ตั้งเจียมศิริ

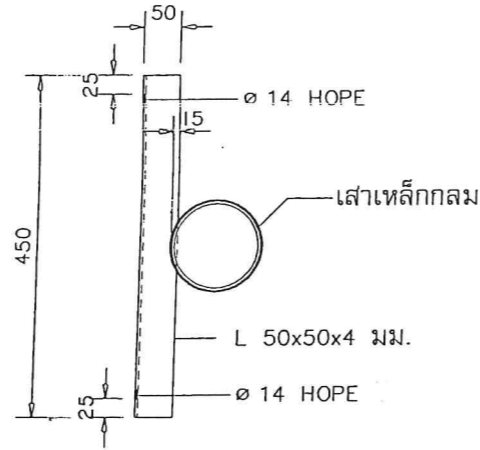
กำกับชอบ
นายทองดี จอมวงค์
ปลัดองค์การบริหารส่วนจังหวัดฉะเชิงเทรา

อนุมัติ
นายทองดี จอมวงค์
ปลัดองค์การบริหารส่วนจังหวัดฉะเชิงเทรา
นายกองค์การบริหารส่วนจังหวัดฉะเชิงเทรา

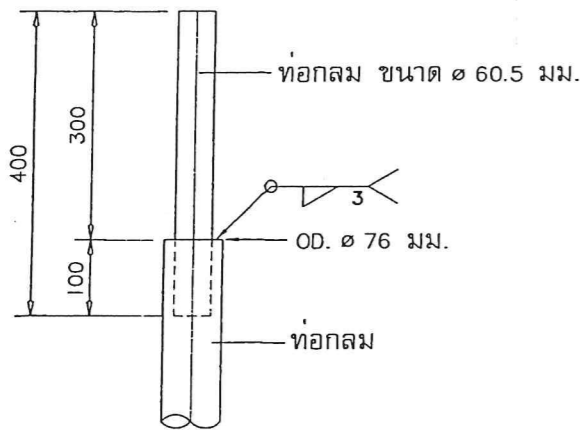
แผ่นที่
02
จำนวน
02



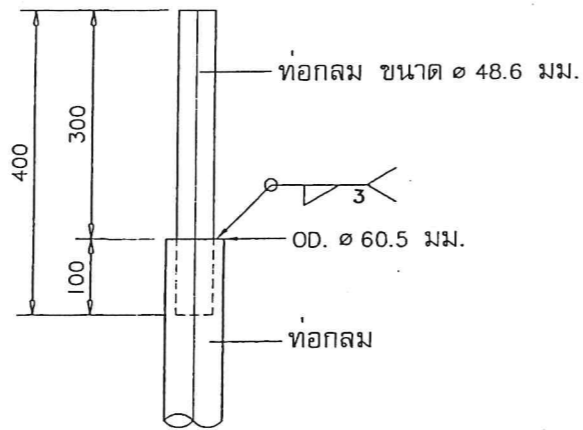
BESE PLATE DETAIL
SCALE 1:10



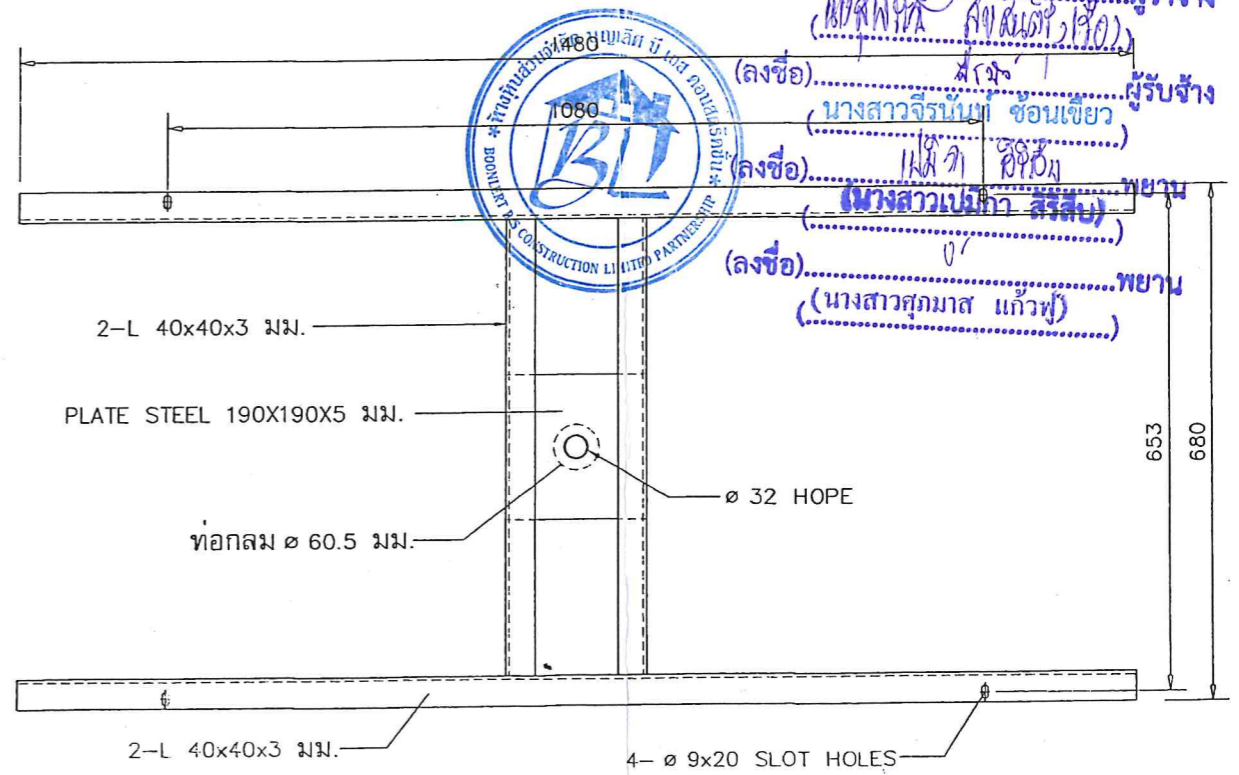
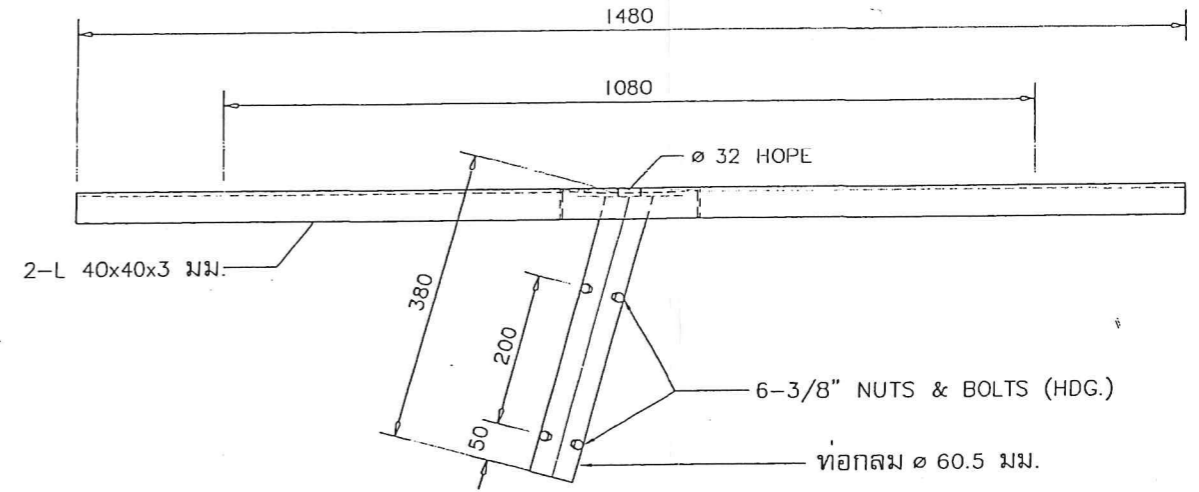
SECTION (A) - (A)
SCALE 1:10



ADAPTER DETAIL (1)
SCALE 1:10



ADAPTER DETAIL (2)
SCALE 1:10



SECTION (B) - (B)
SCALE 1:10



(ลงชื่อ).....ผู้ว่าจ้าง
(นางสาวจิราพรพรณ ดรีนเวลพิตะ)
(นางสาวจิราพรพรณ ดรีนเวลพิตะ) ผู้รับจ้าง
(นางสาวจิราพรพรณ ดรีนเวลพิตะ)
(นางสาวเบญจมาภรณ์ ศรีสุข) พยาน
(นางสาวสุกมาส แก้วฟู) พยาน