

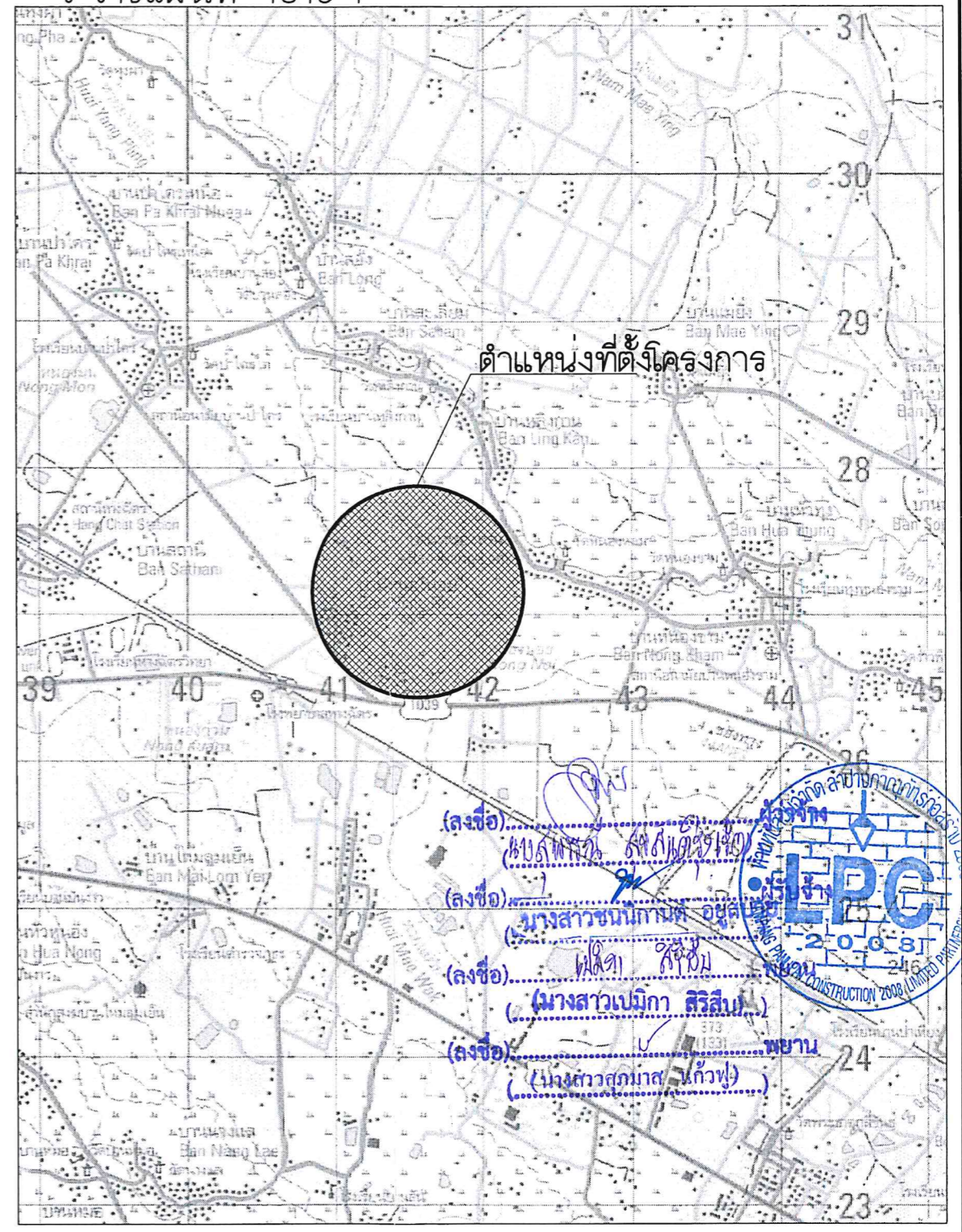


องค์การบริหารส่วนจังหวัดลำปาง

โครงการ

ติดตั้งไฟฟ้าแสงสว่างตามจุดเสี่ยง ผ่านจุดแยกและทางโค้ง
 ทางหลวงท้องถิ่น สาย สป.ถ. 1-0035
 บ้านหนองน้อย-บ้านสถานี อำเภอห้างฉัตร จังหวัดลำปาง
 รายละเอียดตามแบบแปลนขององค์การบริหารส่วนจังหวัดลำปาง

ระวางแผนที่ 4845 I



(ลงชื่อ)
 (ลงชื่อ)
 (ลงชื่อ)
 (นางสาวเบญจมา สิริสัมพันธ์)
 (นางสาวศุภาพร นันทกุล)



กองช่าง
องค์การบริหารส่วนจังหวัดลำปาง

โครงการ ติดตั้งไฟฟ้าแสงสว่างตามจุดเสี่ยง ผ่านจุดแยกและทางโค้ง
ทางหลวงท้องถิ่น สาย ลป.ถ. 1-0035
บ้านหนองน้อย-บ้านสถานี อำเภอห้างฉัตร จังหวัดลำปาง
รายละเอียดตามแบบแปลนขององค์การบริหารส่วนจังหวัดลำปาง

นายวัฒนา บุญประเสริฐ

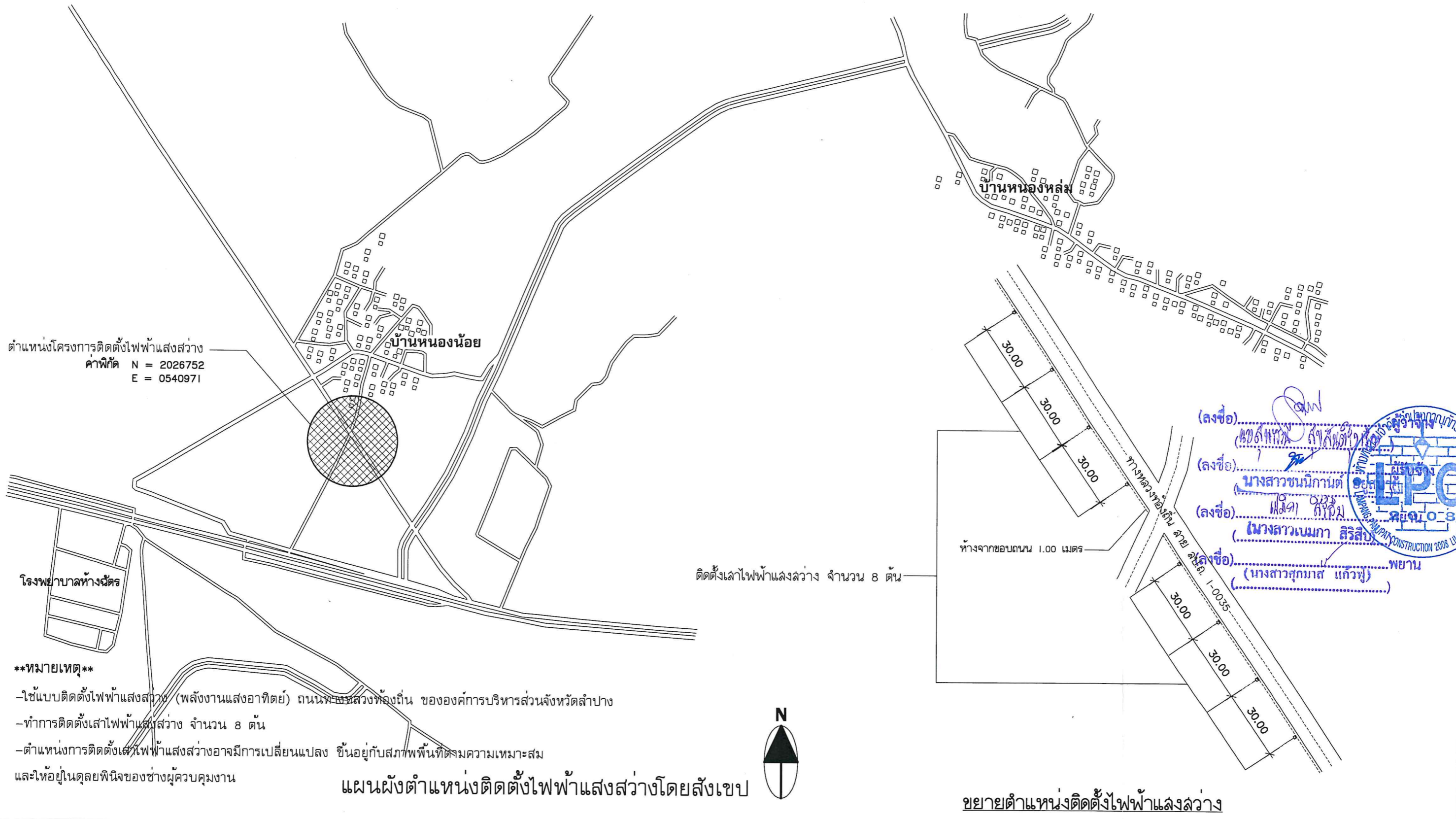
เขียนแบบ/คัดลอกแบบแปลน
นายลิขสิทธิ์ ใจยงิ
วิศวกร
นายเสวียุทธกร อินคำเชื้อ
วิศวกรโยธา

หน้าฝ่ายสำรวจและออกแบบ
นางสาวจิรพรรณ ศรีนวลฟูตะ
ผอ.กองช่าง
นายธีทัต ธรรมธีกุล

เห็นชอบ
นางสุพรรณิ สุขสันต์รุ่งเรือง
รองปลัดองค์การบริหารส่วนจังหวัดลำปาง
รักษาการแทนปลัดองค์การบริหารส่วนจังหวัดลำปาง

อนุมัติ
นางสุพรรณิ สุขสันต์รุ่งเรือง
รองปลัดองค์การบริหารส่วนจังหวัดลำปาง
รองรักษาการแทนปลัดองค์การบริหารส่วนจังหวัดลำปาง
ปฏิบัติหน้าที่นายองค์การบริหารส่วนจังหวัดลำปาง

แผ่นที่
01
จำนวน
01



ตำแหน่งโครงการติดตั้งไฟฟ้าแสงสว่าง
ค่าพิกัด N = 2026752
E = 0540971

แผนผังตำแหน่งติดตั้งไฟฟ้าแสงสว่างโดยสังเขป

ขยายตำแหน่งติดตั้งไฟฟ้าแสงสว่าง

- **หมายเหตุ****
- ใช้แบบติดตั้งไฟฟ้าแสงสว่าง (พลังงานแสงอาทิตย์) ถนนพหลโยธินขององค์การบริหารส่วนจังหวัดลำปาง
 - ทำการติดตั้งเสาไฟฟ้าแสงสว่าง จำนวน 8 ต้น
 - ตำแหน่งการติดตั้งเสาไฟฟ้าแสงสว่างอาจมีการเปลี่ยนแปลง ขึ้นอยู่กับสภาพพื้นที่ตรงความเหมาะสม และให้อยู่ในดุลยพินิจของช่างผู้ควบคุมงาน



แบบติดตั้งไฟฟ้าแสงสว่าง

(พลังงานแสงอาทิตย์)

ถนนทางหลวงท้องถิ่น

ขององค์การบริหารส่วนจังหวัดลำปาง

(ลงชื่อ) 
(นางสาวพชช สวัสดิ์ชัย)
(ลงชื่อ) 
นางสาวชนิกานต์ อสุวิมล
(ลงชื่อ) 
(นางสาวเปมิกา สิริสืบ)
(ลงชื่อ) 
(นางสาวศุภมาส แก้วฟู)





กองช่าง
องค์การบริหารส่วนจังหวัดลำปาง

โครงการ
แบบติดตั้งไฟฟ้าแสงสว่างตามจุดเสี่ยง ผ่านจุดแยกและทางโค้ง
ถนนทางหลวงทั้งสี่ ขอบองค์การบริหารส่วนจังหวัดลำปาง
รายละเอียดตามแบบแปลนขององค์การบริหารส่วนจังหวัดลำปาง

เขียนแบบ/คัดลอกแบบแปลน
[Signature]
นายวิวัฒน์ บุญประเสริฐ

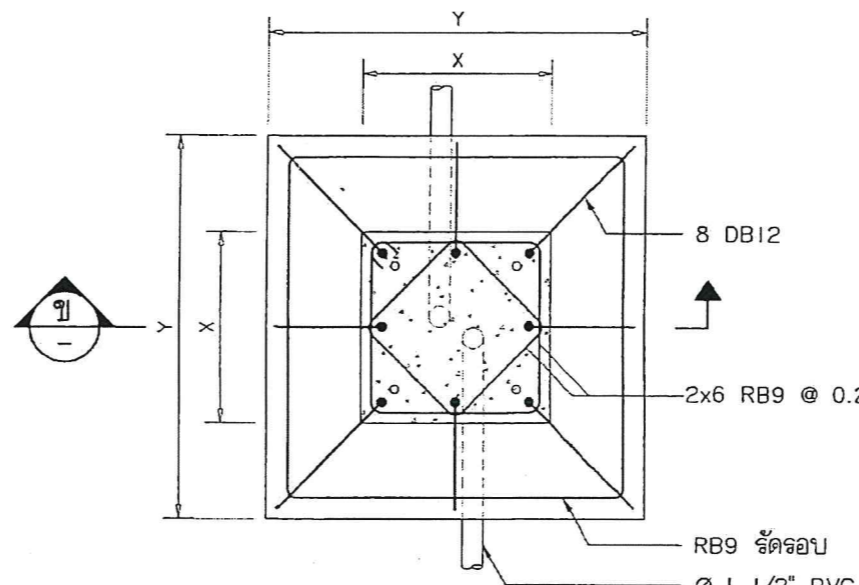
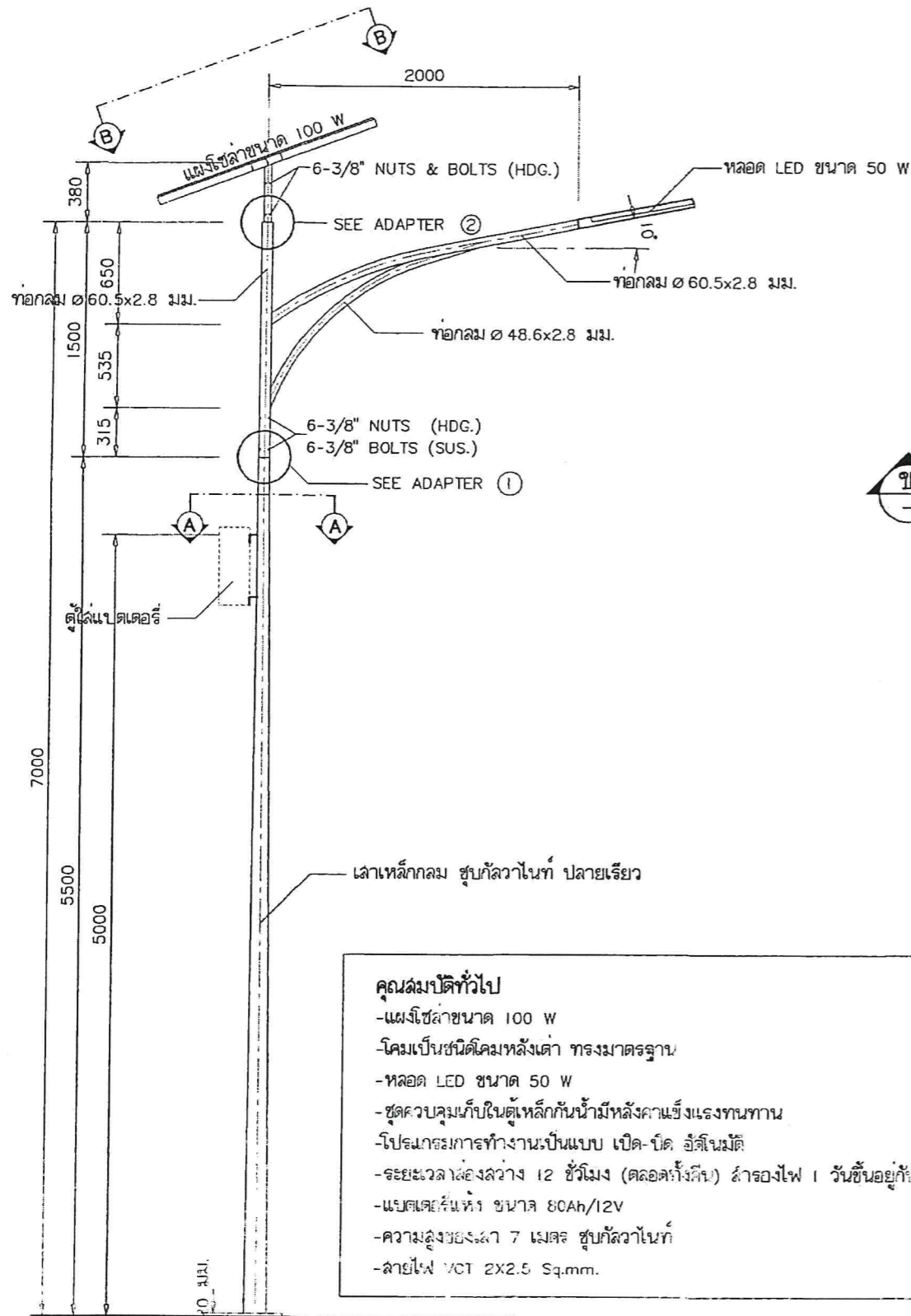
วิศวกรไฟฟ้า
ทิวาณพ.
นายธัญยกุล แดงเมือง
วิศวกรโยธา
นายเชิดชัย ศิลปะชัย

หน้าฝ่ายสำรวจและออกแบบ
[Signature]
นางสาวจิราพรพรหม เอ็นเวลลู่ดี
ผอ.กองช่าง
นายอนันต์ ตั้งเกียรติ

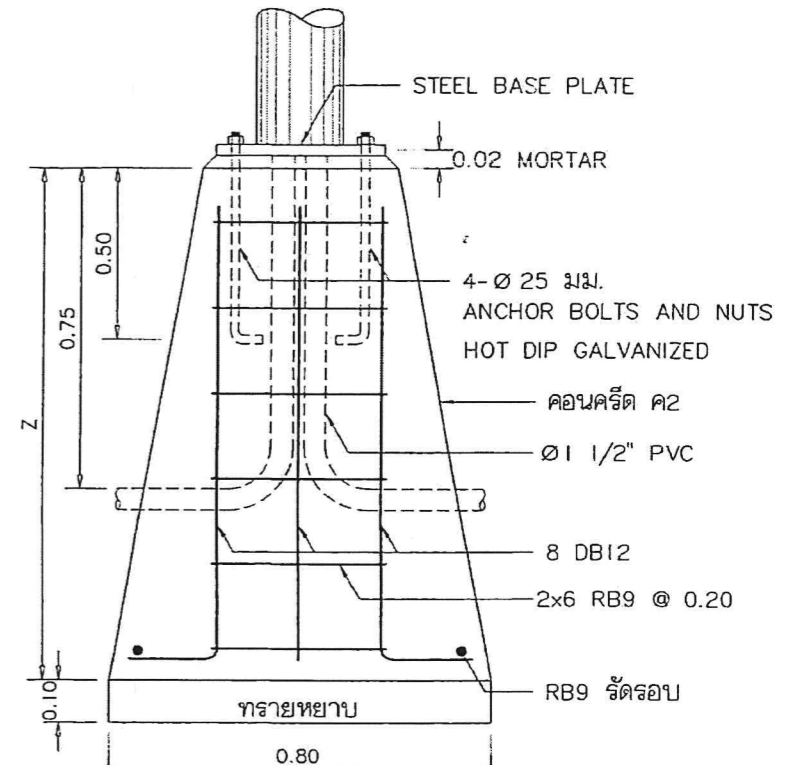
เห็นชอบ
[Signature]
นายทองดี จอมวงศ์
ปลัดองค์การบริหารส่วนจังหวัดลำปาง

อนุมัติ
[Signature]
นายทองดี จอมวงศ์
ปลัดองค์การบริหารส่วนจังหวัด ลำปาง
นายกองค์การบริหารส่วนจังหวัดลำปาง

แผ่นที่
01
จำนวน
02



แปลน



รูปตัด
มาตราส่วน

รายละเอียดฐานเสาโคมไฟถนน

ระยะต่างๆของฐานเสาไฟถนนแต่ละความสูง

เสาสูง (ม.)	ระยะ X (ซม.)	ระยะ Y (ซม.)	ระยะ Z (ซม.)
7.00	40x40	80x80	120
9.00	40x40	80x80	120
10.00	45x45	90x90	120
12.00	50x50	100x100	120

- คุณสมบัติทั่วไป
- แผงโซล่าขนาด 100 W
 - โคมเป็นชนิดโคมหลังเต่า ทรงมาตรฐาน
 - หลอด LED ขนาด 50 W
 - ชุดควบคุมเก็บในตัวหลักกันน้ำมีหลังคาแข็งแรงทนทาน
 - โปรแกรมการทำงานปั่นแบบ เปิด-ปิด อัตโนมัติ
 - ระยะเวลาส่องสว่าง 12 ชั่วโมง (ตลอดทั้งคืน) สำรองไฟ 1 วันขึ้นอยู่กับแสงอาทิตย์
 - แบตเตอรี่แห้ง ขนาด 80Ah/12V
 - ความสูงของเสา 7 เมตร ซุกกั้ววโนท์
 - ลายไฟ VCT 2X2.5 Sq.mm.

(ลงชื่อ).....
(นางสาวสุกมาส แก้วฟู)

(ลงชื่อ).....
(นางสาวชนิกานต์ อธิสาลี)

(ลงชื่อ).....
(นางสาวเปมิกา สิริสืบ)

(ลงชื่อ)..... พยาน
(นางสาวสุกมาส แก้วฟู)



กองช่าง
องค์การบริหารส่วนจังหวัดฉะเชิงเทรา

โครงการ
แบบติดตั้งไฟฟ้าแรงต่ำตามจุดเลี้ยง ผ่านจุดแยกและทางโค้ง
ถนนทางหลวงท้องถิ่น ขององค์การบริหารส่วนจังหวัดฉะเชิงเทรา
รายละเอียดตามแบบแปลนขององค์การบริหารส่วนจังหวัดฉะเชิงเทรา

เขียนแบบ/คิดออกแบบแปลน
วิวัฒน์ บุญประเสริฐ
นายวิวัฒน์ บุญประเสริฐ

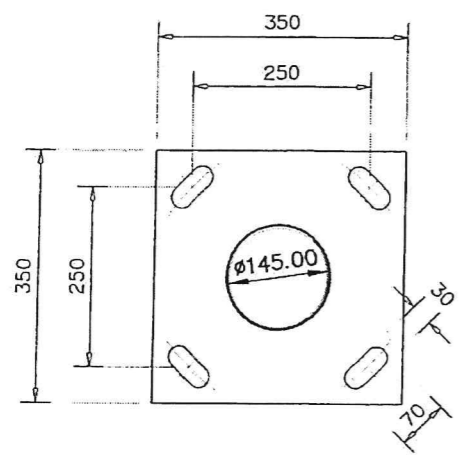
วิศวกรไฟฟ้า
พิวบุตร
นายพิวบุตร แซ่มือง
วิศวกรโยธา
ไชยชัย ศิลป์ชัย
นายไชยชัย ศิลป์ชัย

นายช่างสำรวจและออกแบบ
สุวิทย์
นางสาววิจิตรพรรณ ศรีนวลพัตะ
นาง.กองช่าง
อนุชิต
นายอนุชิต ตั้งเนียมศรี

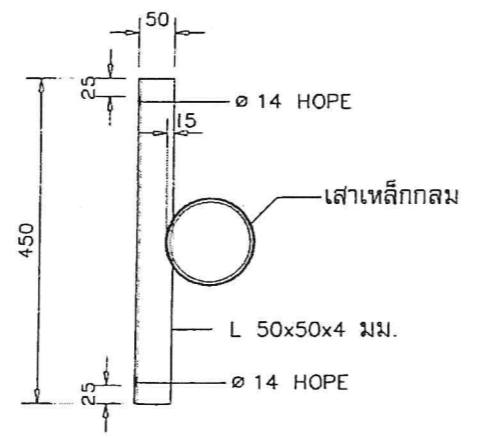
เก็บข้อ
ท
นายทองดี จอมวงค์
ปลัดองค์การบริหารส่วนจังหวัดฉะเชิงเทรา

อนุมัติ
ท
นายทองดี จอมวงค์
ปลัดองค์การบริหารส่วนจังหวัดฉะเชิงเทรา
นายกองค์การบริหารส่วนจังหวัดฉะเชิงเทรา

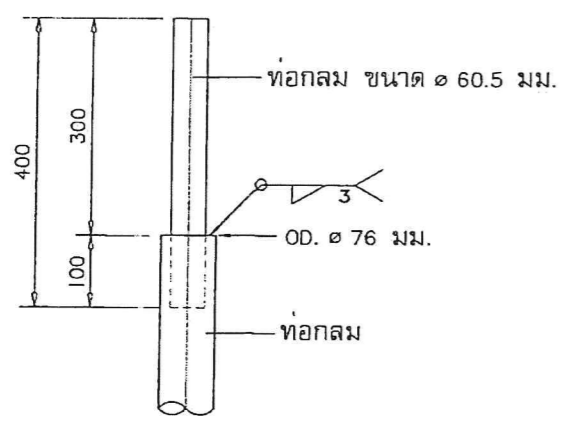
แผ่นที่
02
จำนวน
02



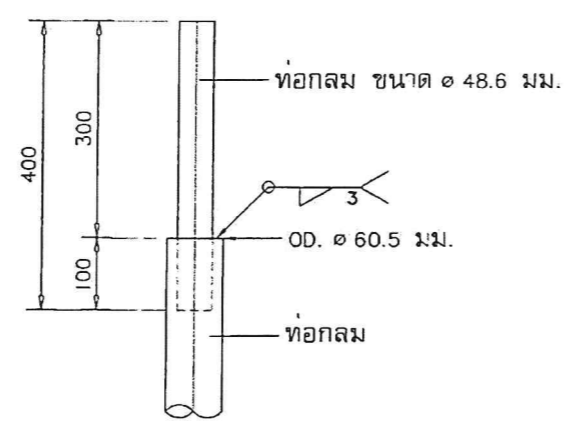
BESE PLATE DETAIL
SCALE 1:10



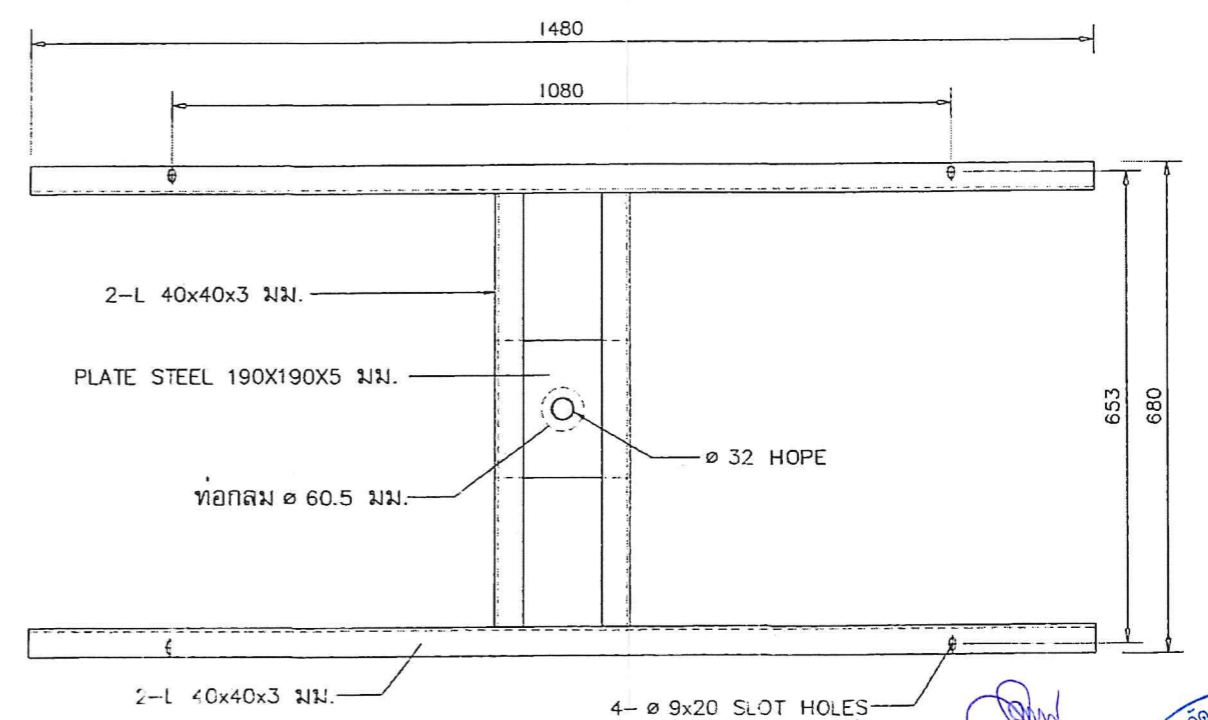
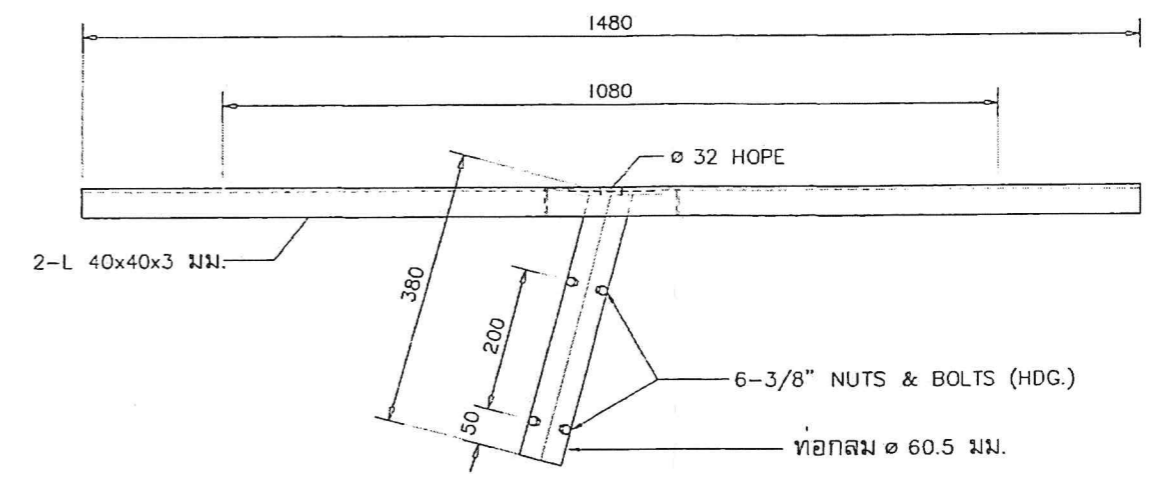
SECTION (A) - (A)
SCALE 1:10



ADAPTER DETAIL (1)
SCALE 1:10



ADAPTER DETAIL (2)
SCALE 1:10



SECTION (B) - (B)
SCALE 1:10

(ลงชื่อ) *วิวัฒน์ บุญประเสริฐ*
(ลงชื่อ) *พิวบุตร*
(ลงชื่อ) *สุวิทย์*
(นางสาวชนนิกันต์ อธิสิทธิ์)
(นางสาวเปมิกา สิริสิน)
(ลงชื่อ) *พยาน*
(นางสาวศุภมาส แก้วฟู)

