

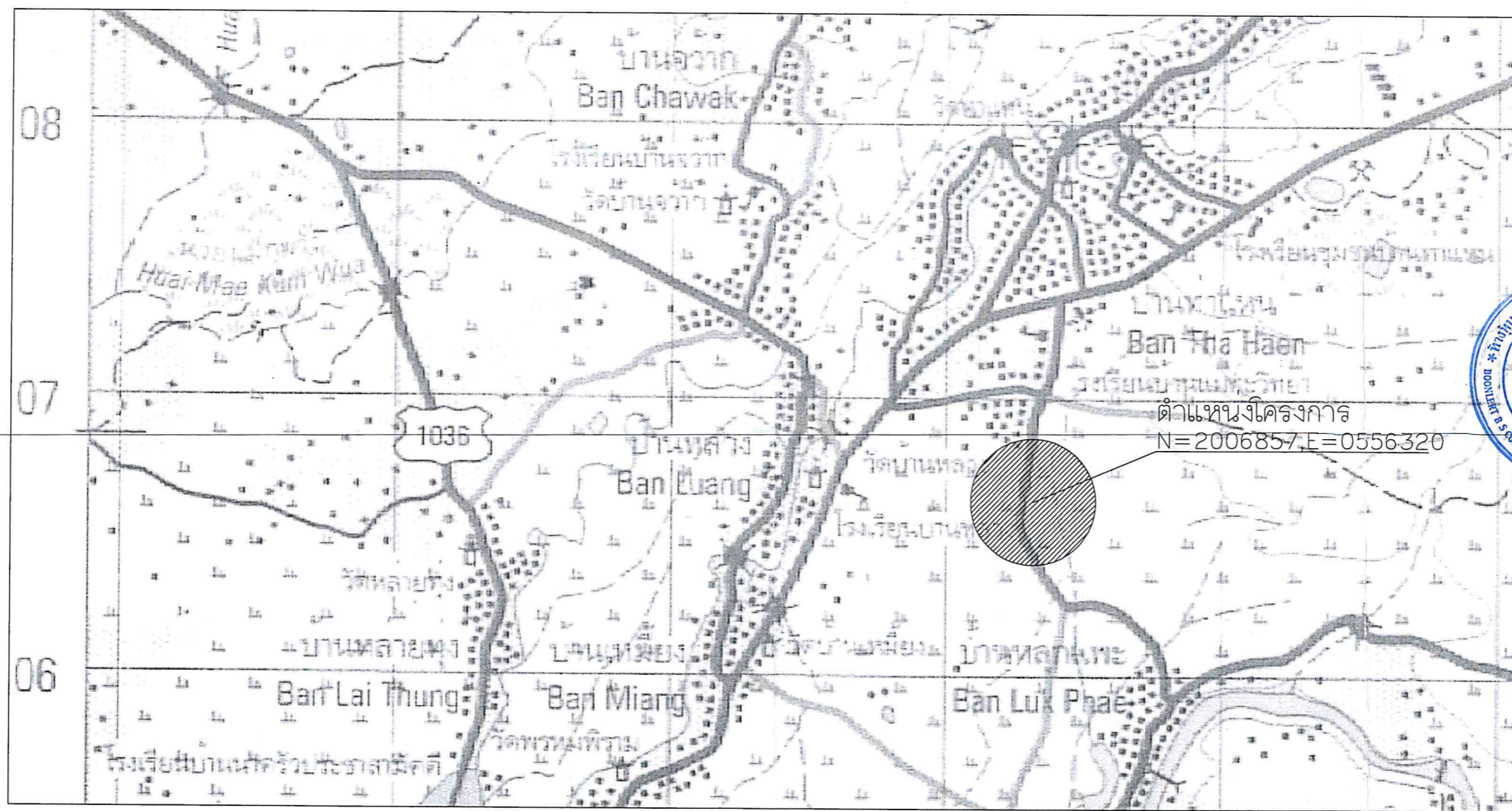


องค์การบริหารส่วนจังหวัดลำปาง  
โครงการ

ติดตั้งไฟฟ้าแสงสว่างตามจุดเสี่ยง ผ่านจุดแยงและทางโค้ง ทางหลวงท้องถิ่น สาย สป.ถ.1-0017

บ้านท่าแหน - บ้านหลุก อำเภอแม่ทะ จังหวัดลำปาง

รายละเอียดตามแบบแปลนขององค์การบริหารส่วนจังหวัดลำปาง




  
 ผู้ว่าจ้าง ..... (นางสาวสุนิษา สอนชัย)
   
 ผู้รับจ้าง ..... (นางสาวเบนกา สรสบ)
   
 พยาน ..... (นางสาวสุนิษา สอนชัย)
   
 พยาน ..... (นางสาวสุนิษา สอนชัย)



# แบบติดตั้งไฟฟ้าแสงสว่าง

(พลังงานแสงอาทิตย์)

ถนนทางหลวงท้องถิ่น



ขององค์การบริหารส่วนจังหวัดลำปาง





กองช่าง  
องค์การบริหารส่วนจังหวัดลำปาง

โครงการ  
แบบติดตั้งไฟฟ้าแรงสูงตามโครงการฯ ซึ่งผ่านจุดแยกทางโค้ง  
ถนนทางหลวงจังหวัดลำปาง ขององค์การบริหารส่วนจังหวัดลำปาง  
และขออนุญาตตามแบบแปลนของกรมการช่างส่วนจังหวัดลำปาง

เขียนแบบ/คัดลอกแบบแปลน  
นายวิวัฒน์ นานาจะเจริญ

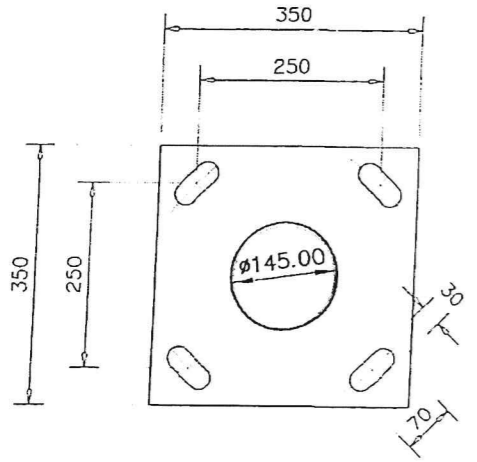
วิศวกรไฟฟ้า  
วิศวกรโยธา  
นายเชิดชัย พิเศษชัย

นายฝ่ายสำรวจและออกแบบ  
นายอานันท์ วัฒนวิเศษ  
นายคณิศร กิ่งเยี่ยมศิริ

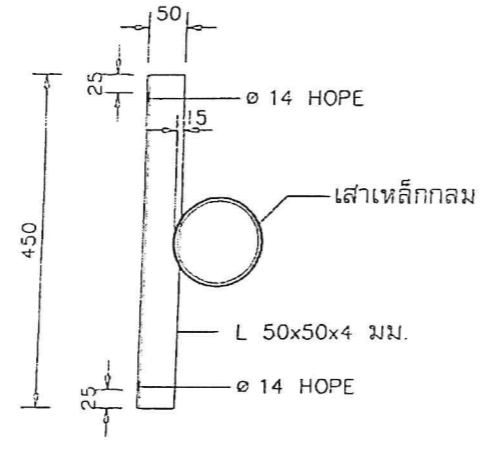
เห็นชอบ  
นายทองดี จอมเมือง  
ปลัดองค์การบริหารส่วนจังหวัดลำปาง

อนุมัติ  
นายทองดี จอมเมือง  
ปลัดองค์การบริหารส่วนจังหวัดลำปาง ปฏิบัติหน้าที่  
นายก อบจ. ลำปาง

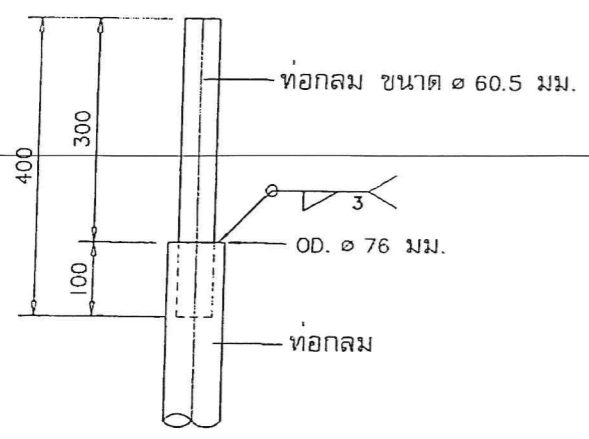
แผ่นที่  
02  
จำนวน  
02



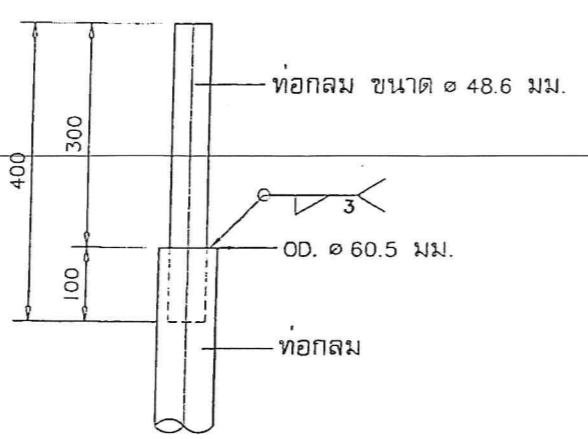
BESE PLATE DETAIL  
SCALE 1:10



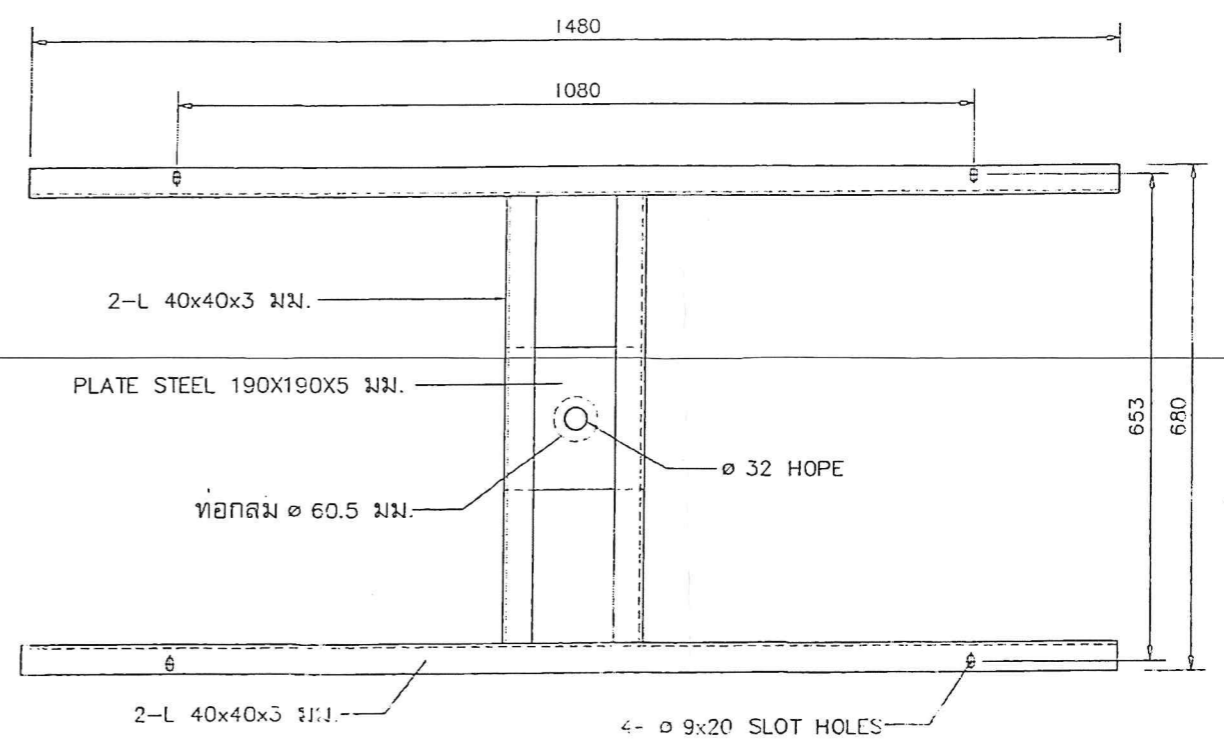
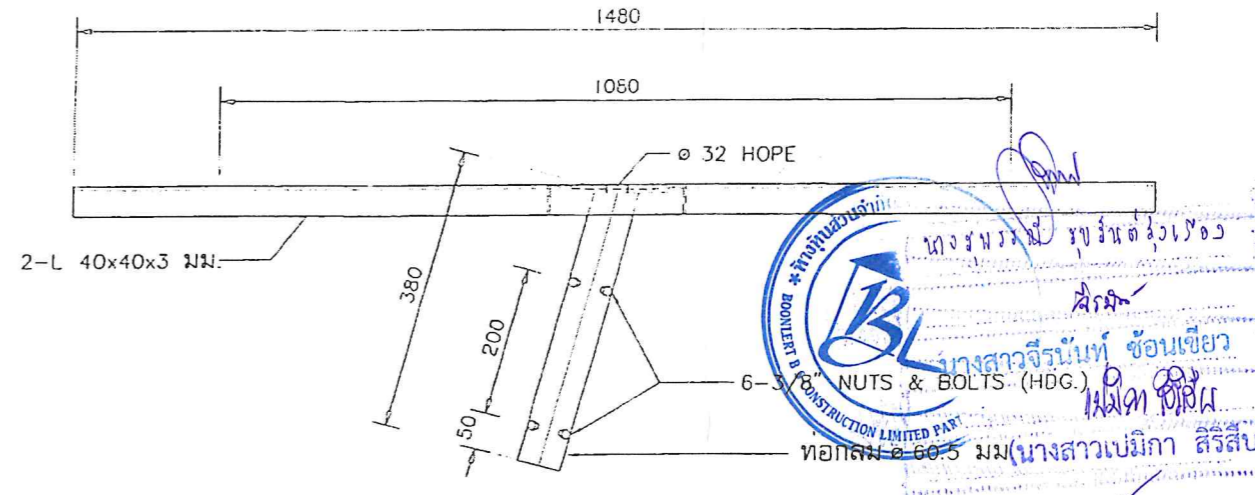
SECTION (A) - (A)  
SCALE 1:10



ADAPTER DETAIL (1)  
SCALE 1:10



ADAPTER DETAIL (2)  
SCALE 1:10



SECTION (E) - (B)  
SCALE 1:10

บริษัท บล. จำกัด  
NUTS & BOLTS (H.D.G.)  
ทอกลม 60.5 มม. (นางสาวเบมิกา สิริสับ)  
(นางสาวศุภมาส แก้วฟู)