



องค์การบริหารส่วนจังหวัดลำปาง

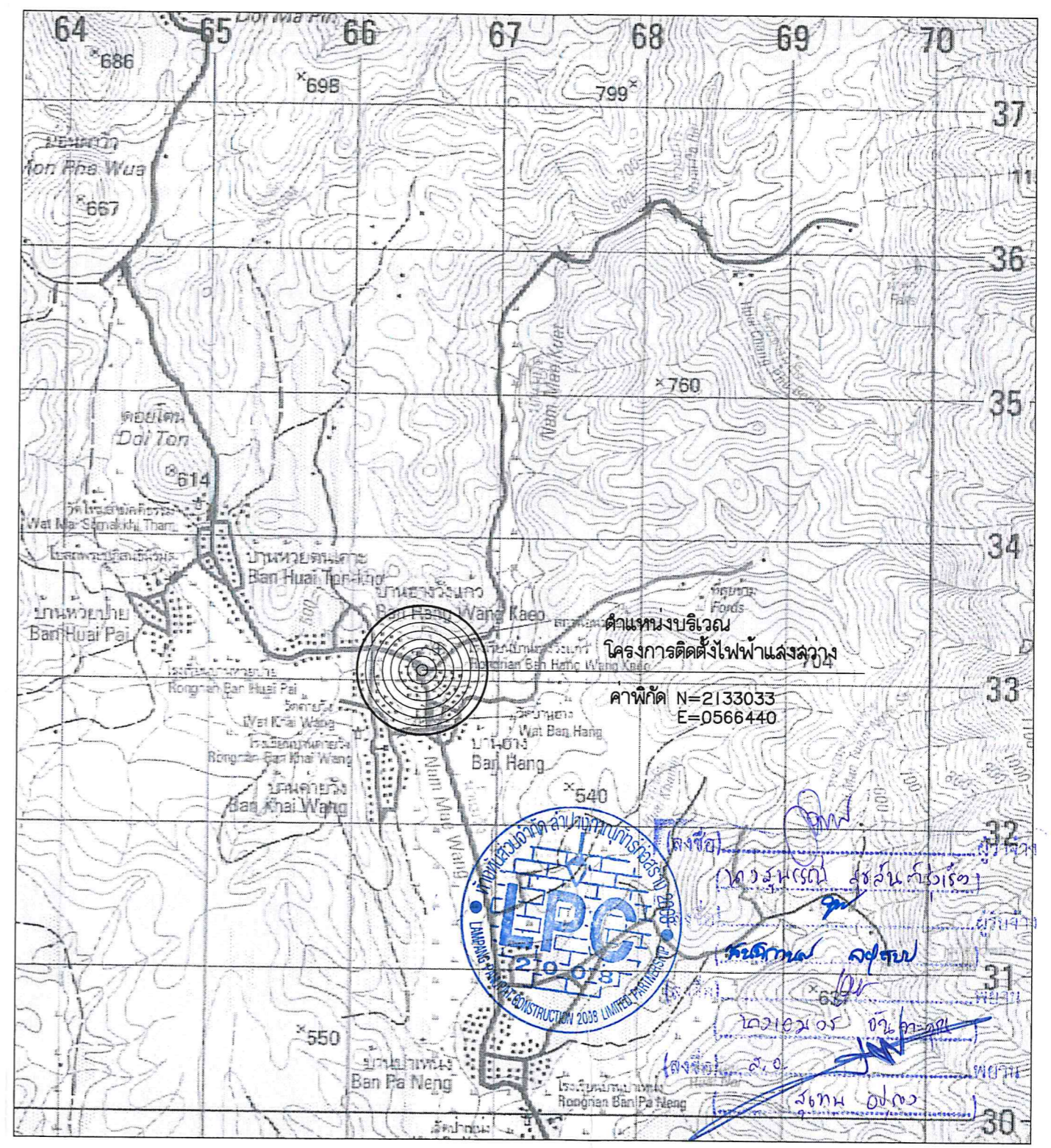
โครงการ

ติดตั้งไฟฟ้าแสงสว่างตามจุดเสี่ยงผ่านจุดแยกและทางโค้ง

ทางหลวงท้องถิ่น สาย สป.ถ.1-0070

บ้านอ่างวังแก้ว - บ้านปางสัก อำเภอวังเหนือ จังหวัดลำปาง

รายละเอียดตามแบบแปลนขององค์การบริหารส่วนจังหวัดลำปาง



แผนที่จุดก่อสร้างโครงการ แผนที่ระวาง 4947 IV



กองช่าง
องค์การบริหารส่วนจังหวัดฉะเชิงเทรา

โครงการ
ติดตั้งไฟฟ้าแสงสว่างตามจุดเสี่ยงผ่านจุดแยกและทางโค้ง ทางหลวงท้องถิ่น ลาย สป.ถ.1-0070
บ้านอ่างวังแก้ว - บ้านปางลึก อำเภอวังเหมือ จังหวัดฉะเชิงเทรา
รายละเอียดตามแบบแปลนขององค์การบริหารส่วนจังหวัดฉะเชิงเทรา

สำรวจ

นายศิรินทร์า ศรีคำชุม

เขียนแบบ/คัดลอกแบบแปลน

นางลาวมลทริกา ชัยวงศ์
วิศวกร

นายเศรษฐกร อินคำเชื้อ
วิศวกรโยธา

หน้ายสำรวจและออกแบบ

นางลาวจิรพรธณ ศรีนวลพุด๊ะ
ผอ.กองช่าง

นายอิทธิดี อธรรมธิดกุล

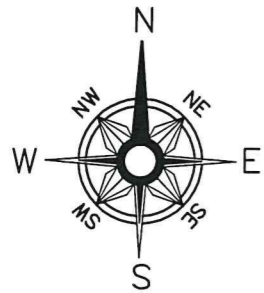
เห็นชอบ

นางสุพรรณิ ลุยสันต์รุ่งเรือง
รองปลัดองค์การบริหารส่วนจังหวัด ฉะเชิงเทรา
ปลัดองค์การบริหารส่วนจังหวัดฉะเชิงเทรา

อนุมัติ

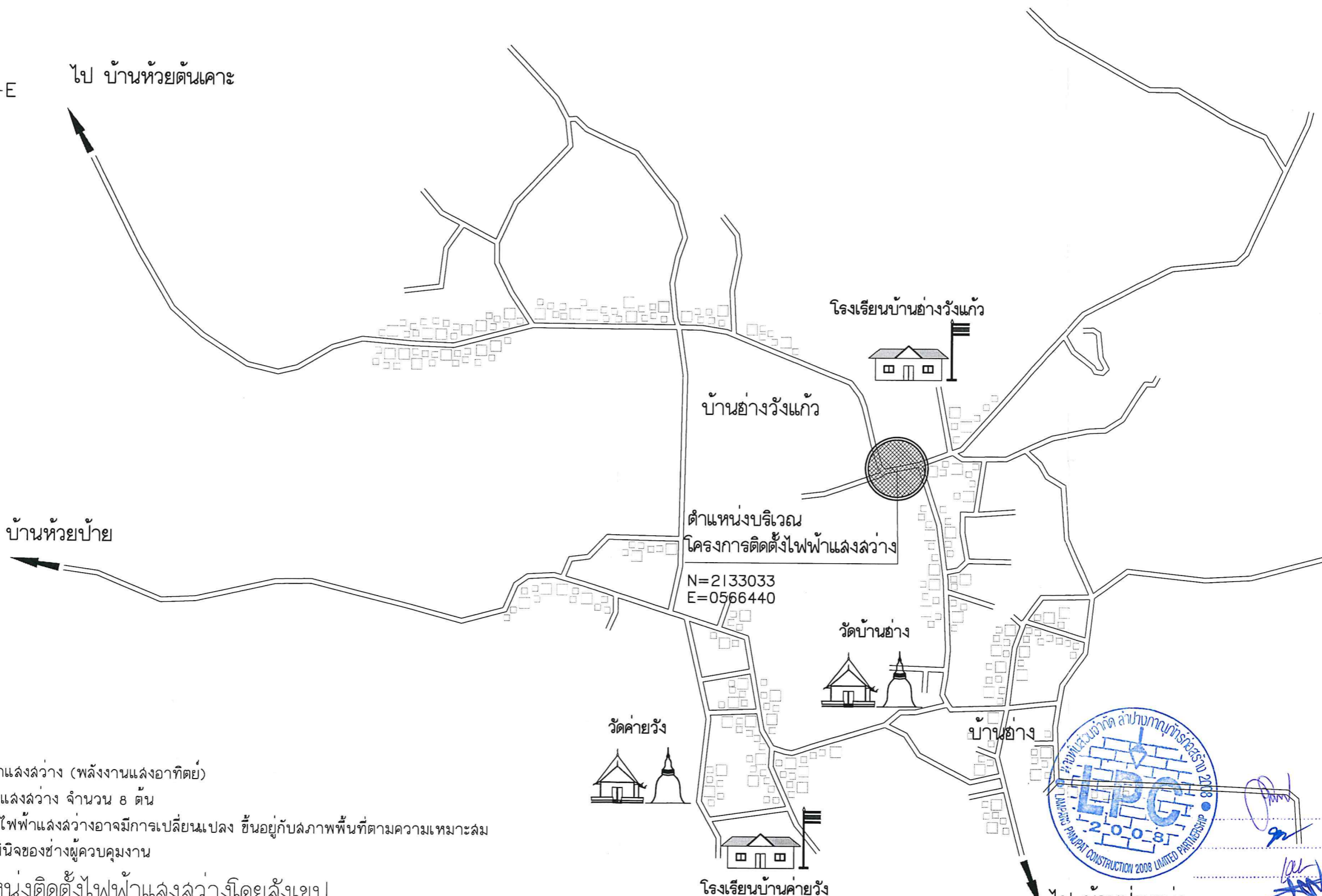
นางสุพรรณิ ลุยสันต์รุ่งเรือง
รองปลัดองค์การบริหารส่วนจังหวัด ฉะเชิงเทรา
ปลัดองค์การบริหารส่วนจังหวัด ปฎิบัติหน้าที่
นายกองค์การบริหารส่วนจังหวัดฉะเชิงเทรา

แผ่นที่
01
จำนวน
02



ไป บ้านห้วยต้นเคาะ

ไป บ้านห้วยป้าย



****หมายเหตุ****

- ใช้แบบติดตั้งไฟฟ้าแสงสว่าง (พลังงานแสงอาทิตย์)
- ทำการติดตั้งไฟฟ้าแสงสว่าง จำนวน 8 ต้น
- ตำแหน่งการติดตั้งไฟฟ้าแสงสว่างอาจมีการเปลี่ยนแปลง ขึ้นอยู่กับสภาพพื้นที่ตามความเหมาะสม และให้อยู่ในดุลยพินิจของช่างผู้ควบคุมงาน

แผนผังตำแหน่งติดตั้งไฟฟ้าแสงสว่างโดยสังเขป



ผู้ว่าจ้าง

ผู้รับจ้าง

พยาน



กองช่าง
องค์การบริหารส่วนจังหวัดฉะเชิงเทรา

โครงการ
ติดตั้งไฟฟ้าแสงสว่างตามจุดเรียงผ่านจุดแยกและทางโค้ง ทางหลวงท้องถิ่น สาย สป.ถ.1-0070
บ้านอ่างวังแก้ว - บ้านปางสัก อำเภอวังเหือง จังหวัดฉะเชิงเทรา
รายละเอียดตามแบบแปลนขององค์การบริหารส่วนจังหวัดฉะเชิงเทรา

สำรวจ

นายศิรินทร์ คริตคำชุม

เขียนแบบ/คัดลอกแบบแปลน

นางลาวมลทริกา ชัยวงศ์
วิศวกร

(นายเศรษฐกร อินคำเชื้อ)
วิศวกรโยธา

หน้าฝ่ายสำรวจและออกแบบ

นางลาวจิรพรธณ ศรีนวลพุด๊ะ
ผ.กองช่าง
นายธีรศักดิ์ อรรถมณีกุล

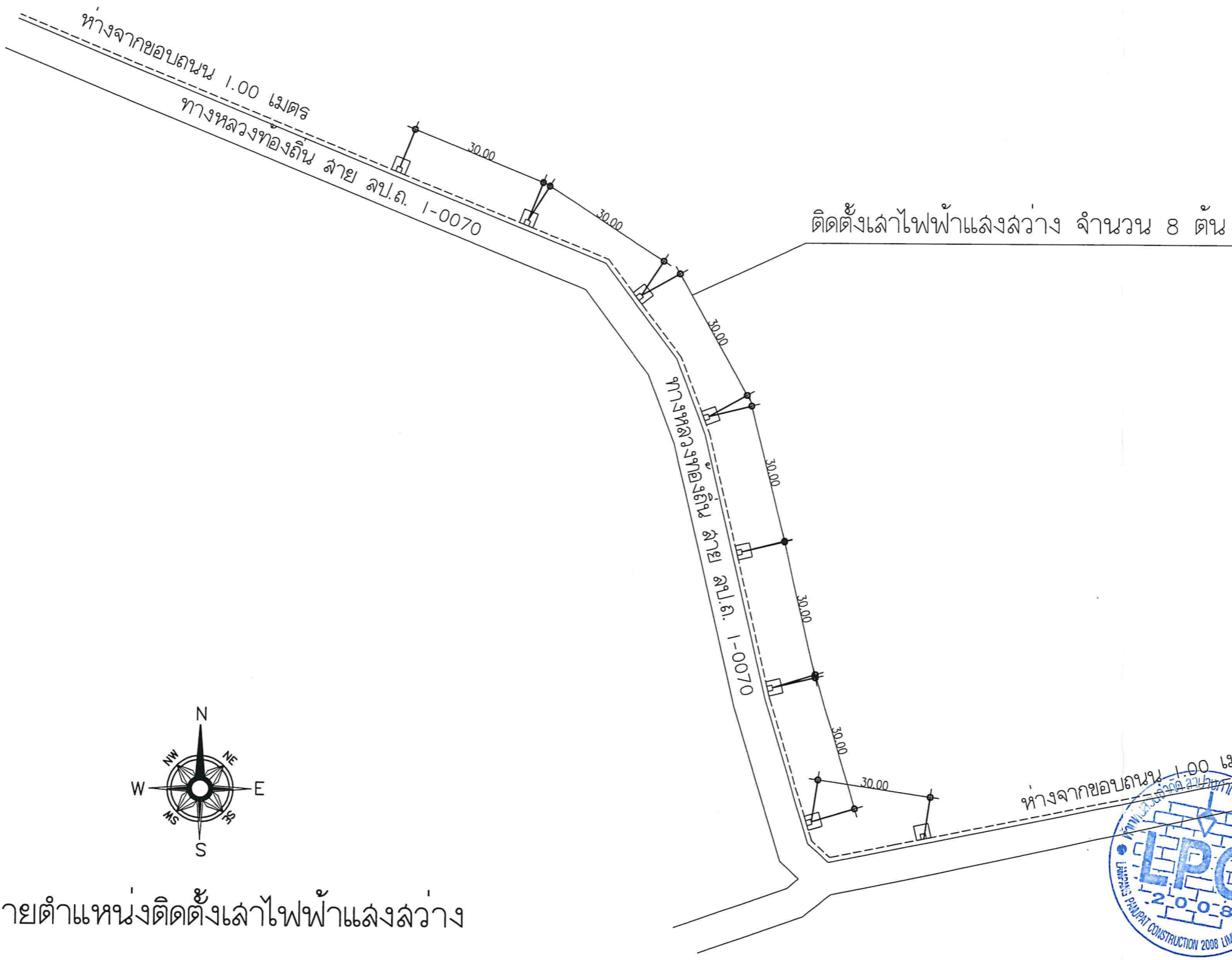
เห็นชอบ

นางลาวจิรพรธณ ลูขลั่นตั้งเรื่อง
รองปลัดองค์การบริหารส่วนจังหวัด ฉะเชิงเทรา
ปลัดองค์การบริหารส่วนจังหวัดฉะเชิงเทรา

อนุมัติ

นางลาวจิรพรธณ ลูขลั่นตั้งเรื่อง
รองปลัดองค์การบริหารส่วนจังหวัด ฉะเชิงเทรา
ปลัดองค์การบริหารส่วนจังหวัด ปฎิบัติหน้าที่
นายกองค์การบริหารส่วนจังหวัดฉะเชิงเทรา

แผ่นที่
02
จำนวน
02



ขยายตำแหน่งติดตั้งเสาไฟฟ้าแสงสว่าง



ผู้ว่าจ้าง
ผู้รับจ้าง
ช่าง
พยาน

แบบติดตั้งไฟฟ้าแสงสว่าง

(พลังงานแสงอาทิตย์)

ถนนทางหลวงท้องถิ่น

ขององค์การบริหารส่วนจังหวัดลำปาง



ผู้จัดทำ
ผู้รับจ้าง
ผู้ตรวจ
วันที่



กองช่าง
องค์การบริหารส่วนจังหวัดลำปาง

โครงการ
แบบติดตั้งไฟฟ้าแสงสว่างสาธารณะด้วย แผงโซลาร์เซลล์และทางเดิน
ถนนทางหลวงท้องถิ่น ตลอดจนการบริการของจังหวัดลำปาง
รายละเอียดแบบแปลนอาคารราชการส่วนจังหวัดลำปาง

เขียนแบบ/ให้รายละเอียด
นายวิวัฒน์ บุญประเสริฐ

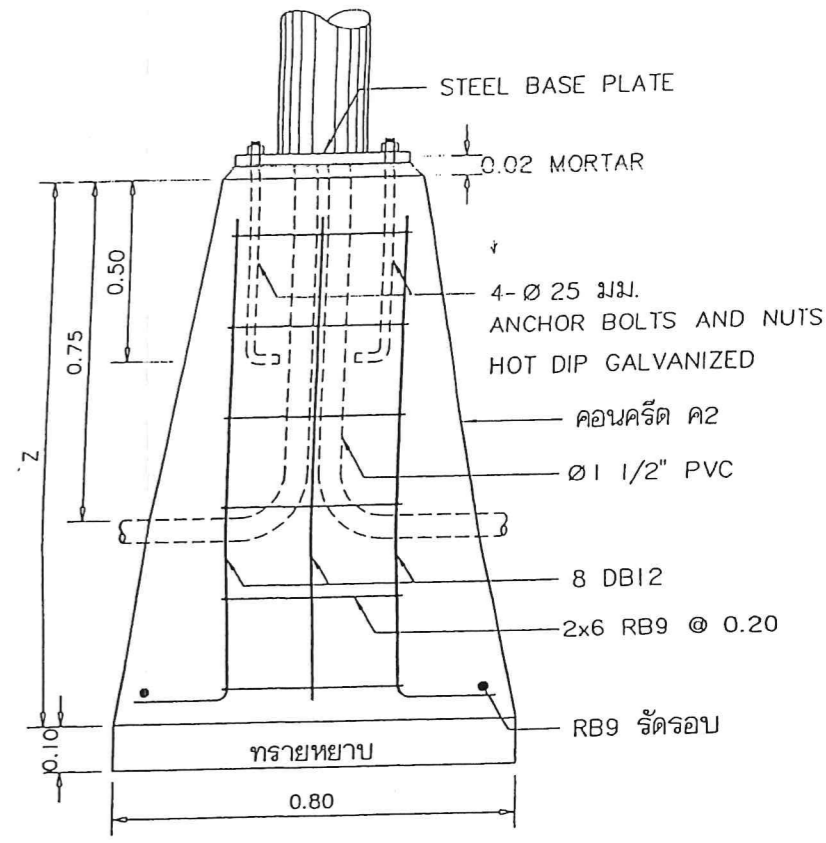
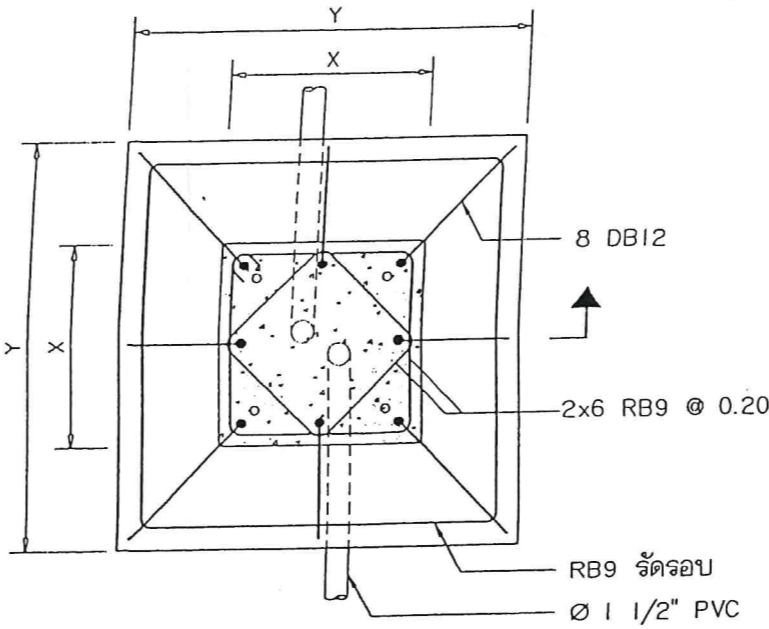
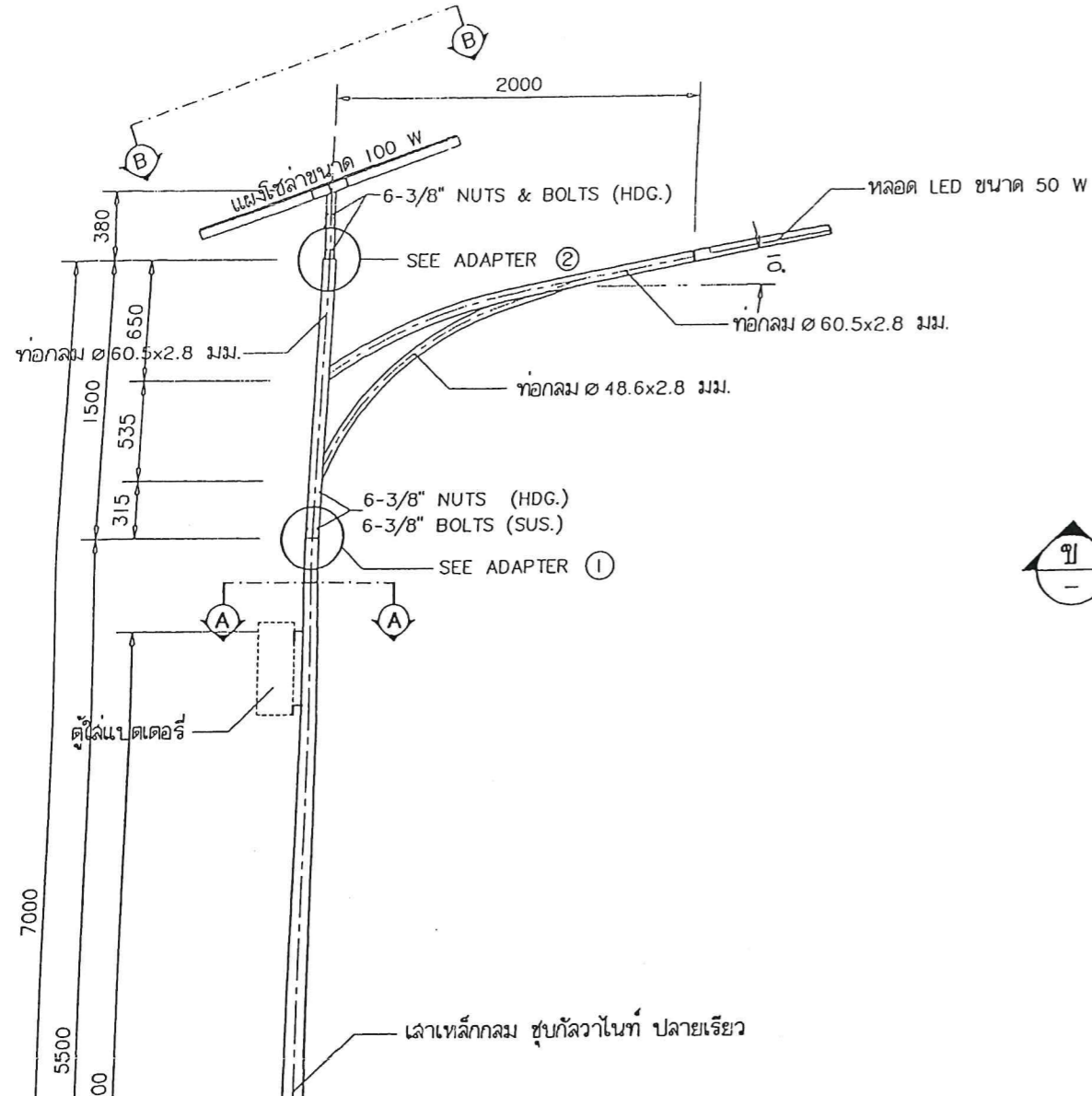
วิศวกรไฟฟ้า
นายวิวัฒน์ บุญประเสริฐ
วิศวกรโยธา
นายวิวัฒน์ บุญประเสริฐ

งานฝ่ายสำรวจและออกแบบ
นายวิวัฒน์ บุญประเสริฐ
นายวิวัฒน์ บุญประเสริฐ

กำกับ
นายทองดี จอมวงศ์
ปลัดองค์การบริหารส่วนจังหวัดลำปาง

อนุมัติ
นายทองดี จอมวงศ์
ปลัดองค์การบริหารส่วนจังหวัดลำปาง
นายกองค์การบริหารส่วนจังหวัดลำปาง

แผ่นที่
01
จำนวน
02



แปลน

รูปตัด
มาตราส่วน

รายละเอียดฐานเสาโคมไฟถนน

ระยะต่างๆของฐานเสาไฟถนนแต่ละความสูง

เสาสูง (ม.)	ระยะ X (ซม.)	ระยะ Y (ซม.)	ระยะ Z (ซม.)
7.00	40x40	80x80	120
9.00	40x40	80x80	120
10.00	45x45	90x90	120
12.00	50x50	100x100	120

คุณลักษณะทั่วไป
-แผงโซลาร์ขนาด 100 W
-โคมเป็นชนิดโคมหลังเต่า ทรงมาตรฐาน
-หลอด LED ขนาด 50 W
-ชุดควบคุมเก็บในตู้เหล็กกันน้ำมีหลังคาแข็งแรงทนทาน
-โคมเป็นชนิดโคมหลังเต่า ทรงมาตรฐาน
-ระยะเวลาใช้งานประมาณ 12 ชั่วโมง (แสงสว่าง) สว่างพอไฟ 1 ดวงใช้กับแผงอาทิตย์
-แบตเตอรี่ชนิด ขนาด 80Ah/12V
-เสาสูง 7 เมตร ชุดโคมไฟ
-พื้นที่ใช้สอย 2x2.5 Sq.m.



ผู้กำกับ
ผู้รับจ้าง
พยาน
พยาน

