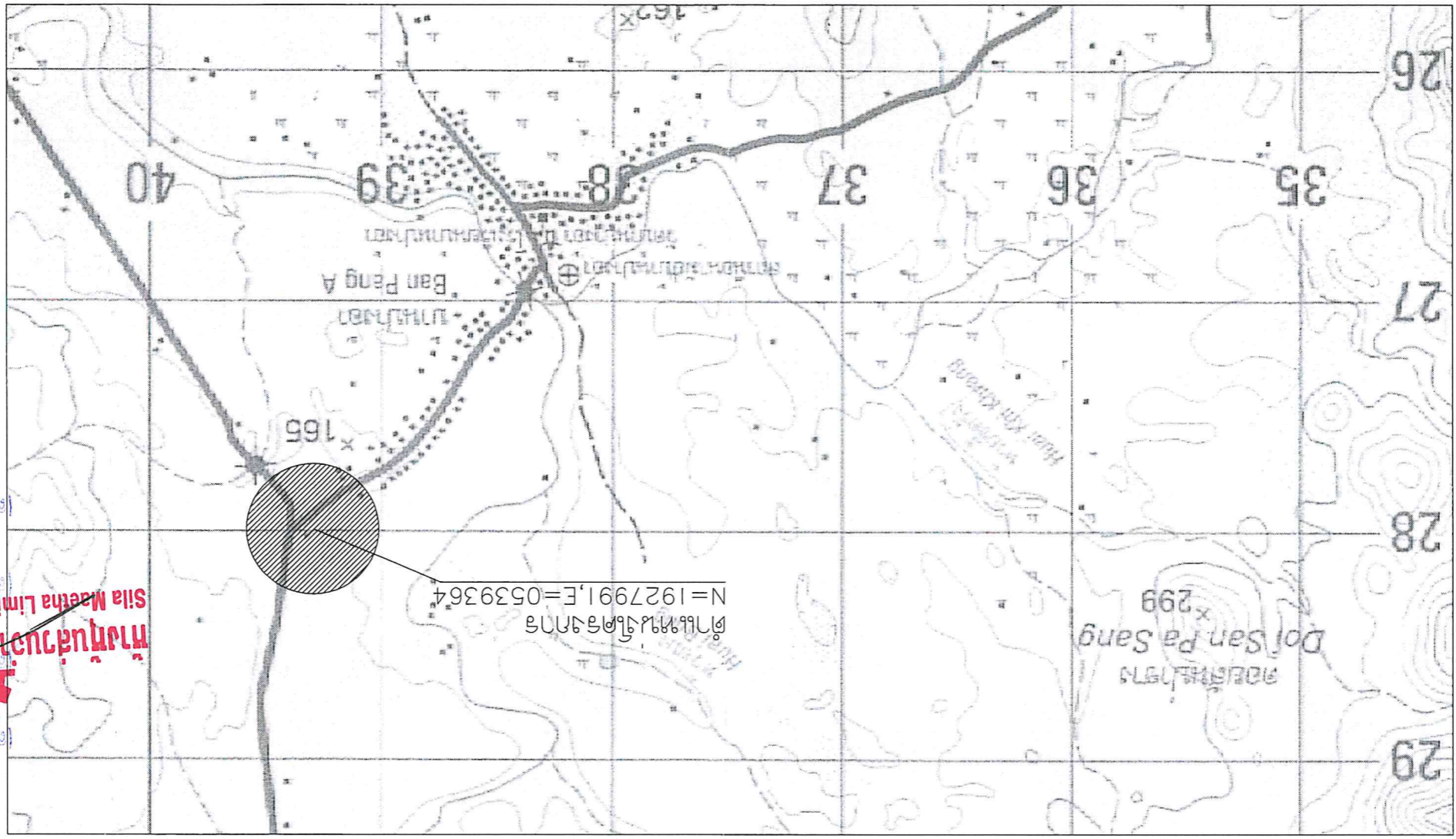


ផែនទីទីតាំងស្ថានីយ៍ស្រោចទឹកស្រូវ ៤៨៤៣



ក្រុមហ៊ុន ស៊ាម៉ា ភារីយ៉ា
Siam Limited Partnership

(ស្ថាប័ន កម្ពុជា)
 (ស្ថាប័ន កម្ពុជា)
 (ស្ថាប័ន កម្ពុជា)

ផែនទីទីតាំងស្ថានីយ៍ស្រោចទឹកស្រូវ ៤៨៤៣ ត្រូវបានរៀបចំឡើងដោយក្រុមហ៊ុន ស៊ាម៉ា ភារីយ៉ា ក្នុងគោលបំណងប្រើប្រាស់សម្រាប់គម្រោងស្រោចទឹកស្រូវ ៤៨៤៣ តាមការណែនាំរបស់អាជ្ញាធរពាក់ព័ន្ធនានា។

ស្រោចទឹកស្រូវ

ស្ថានីយ៍ស្រោចទឹកស្រូវ ៤៨៤៣



ຂອງບັນດາບຸກຄົນທີ່ກຳລັງຮ່ວມມື

ສູນກາງຂອງສະພາ

(ປະຊາສະມາຊິກ)

ແບບສຳນວນໃໝ່

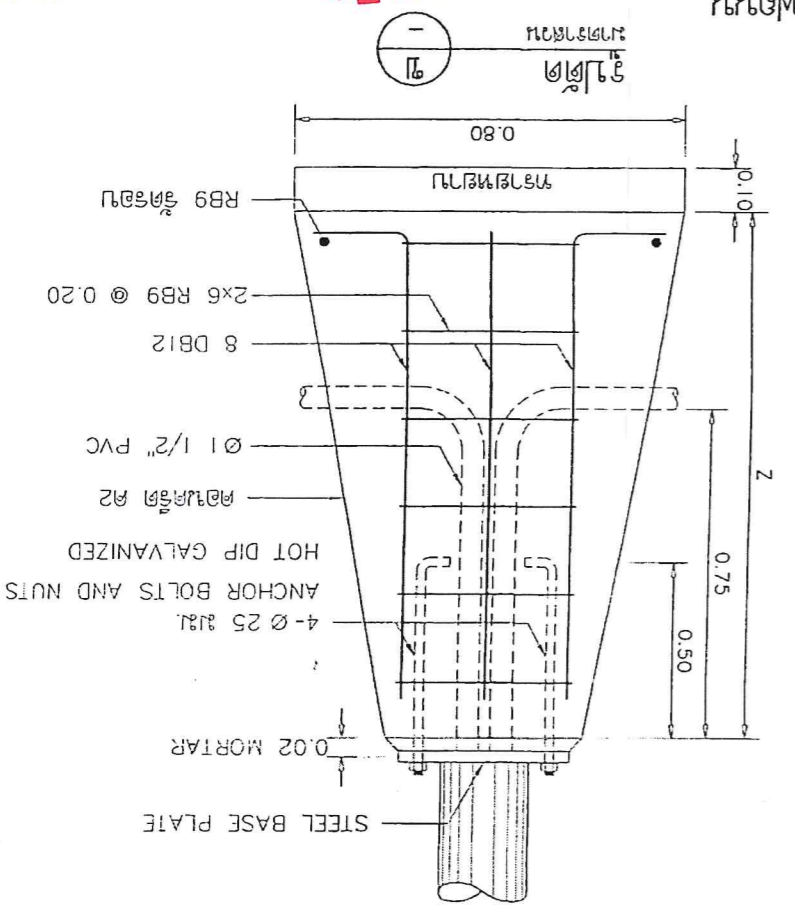
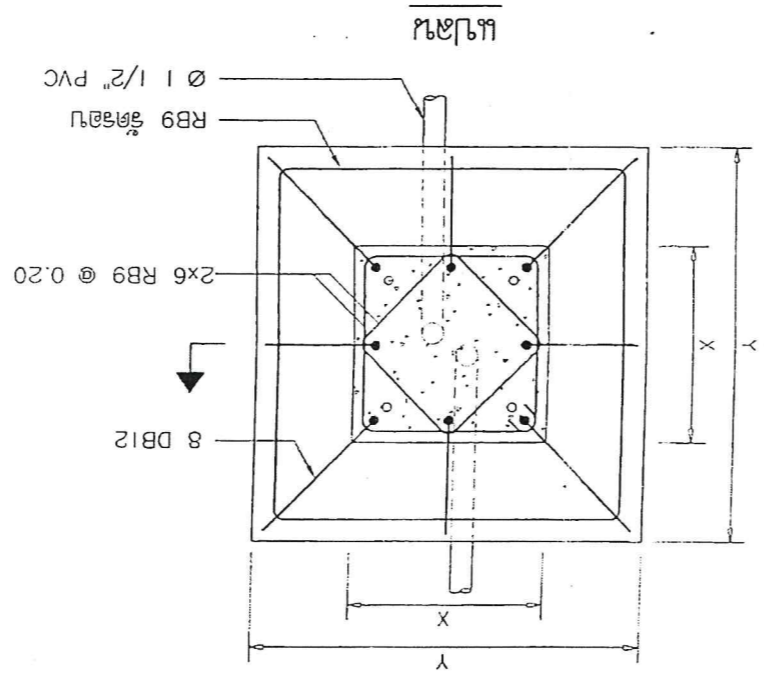
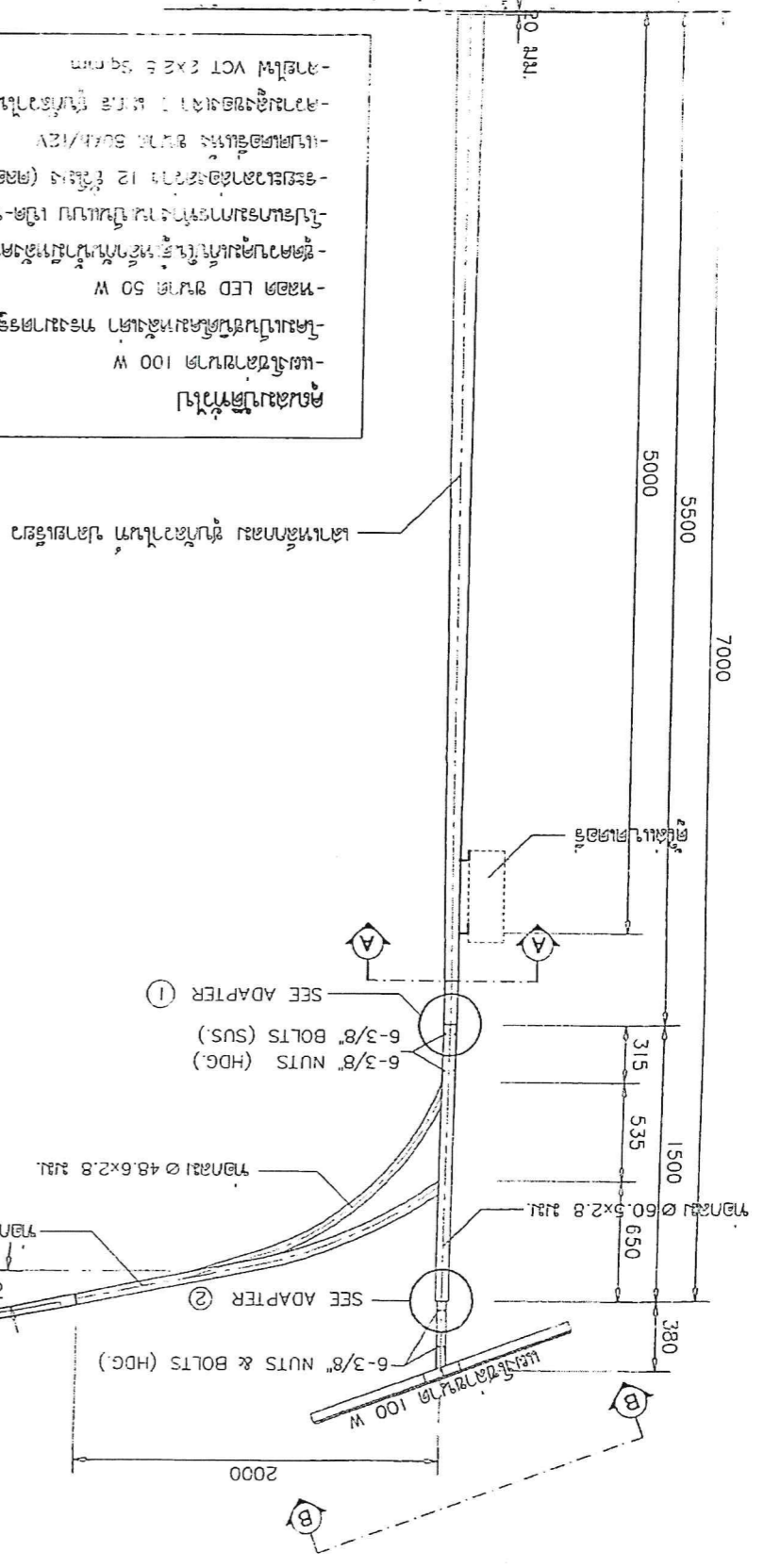




1. วัตถุประสงค์ของงาน
 2. ระยะเวลาในการดำเนินงาน
 3. งบประมาณ
 4. หน่วยงานที่รับผิดชอบ

02	01	01	01	01	01	01	01
----	----	----	----	----	----	----	----

- วัสดุที่ใช้
 - วัสดุที่ใช้
 - วัสดุที่ใช้
 - วัสดุที่ใช้
 - วัสดุที่ใช้
 - วัสดุที่ใช้
 - วัสดุที่ใช้
 - วัสดุที่ใช้



12.00	50x50	100x100	120
10.00	45x45	90x90	120
9.00	40x40	80x80	120
7.00	40x40	80x80	120

(นายวิชาญ วิชาญ)
 (นายวิชาญ วิชาญ)
 (นายวิชาญ วิชาญ)
 (นายวิชาญ วิชาญ)

