

ស្ថិតិស្រុកស្រែចម្ការ ៤៩៤៦ III

ស្ថិតិស្រុកស្រែចម្ការ ៤៩៤៦ III

ស្ថិតិស្រុកស្រែចម្ការ ៤៩៤៦ III

ស្ថិតិស្រុកស្រែចម្ការ

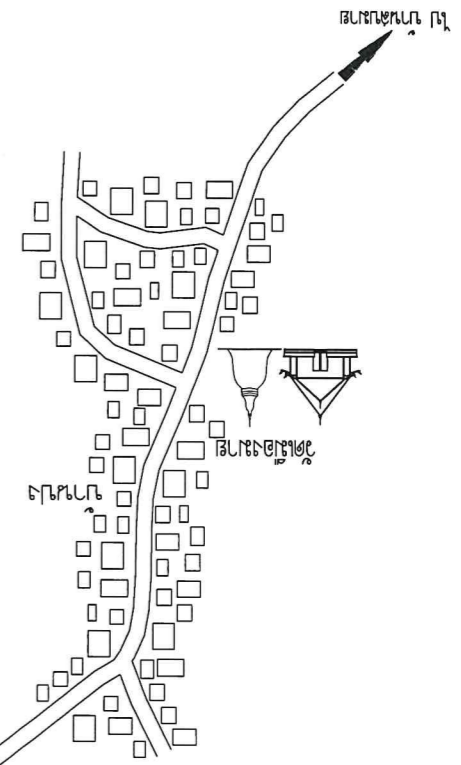
ស្ថិតិស្រុកស្រែចម្ការ



(លេខ១) ឈ្មោះ
 (លេខ២) ឈ្មោះ
 (លេខ៣) ឈ្មោះ
 (លេខ៤) ឈ្មោះ
 (លេខ៥) ឈ្មោះ
 (លេខ៦) ឈ្មោះ
 (លេខ៧) ឈ្មោះ
 (លេខ៨) ឈ្មោះ
 (លេខ៩) ឈ្មោះ
 (លេខ១០) ឈ្មោះ

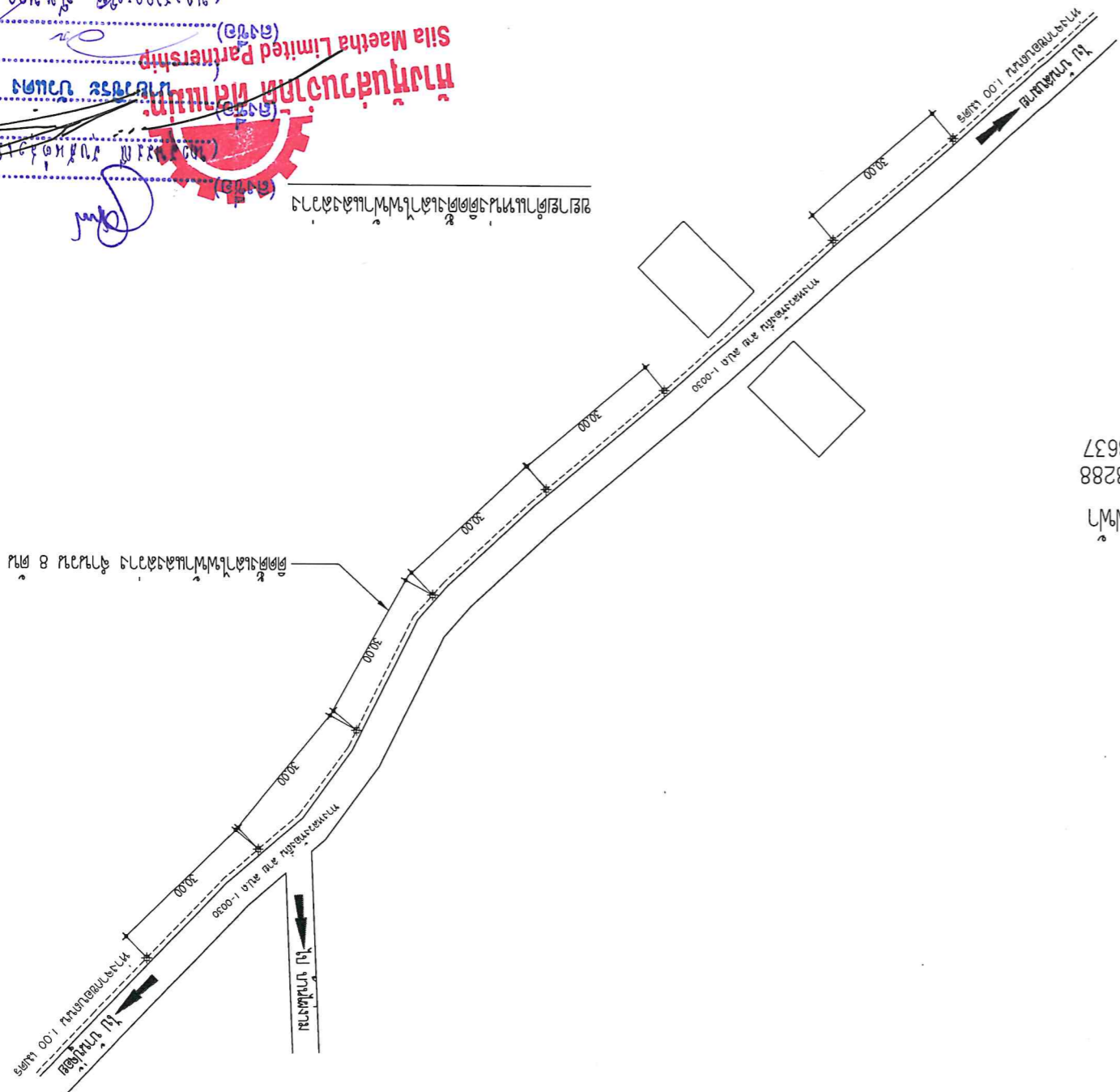
ស៊ាម៉ាតា លីមីតធីត
Sila Maetha Limited Partnership
 ភ្នំពេញ

សំណើសុំសាងសង់ និងប្រតិបត្តិការស្រោចទឹកស្រូវ
 ក្នុងតំបន់ស្រែចម្ការ ១០០០ ហិកតា ភូមិស្រែចម្ការ ១០០០ ភូមិស្រែចម្ការ ១០០០ ខេត្តកោះកុង
 ក្រសួងកសិកម្ម រុក្ខាប្រមាញ់ និងនេសាទ



ឈ្មោះស្រោចទឹកស្រូវ: កៅស៊ូ
 លេខសម្រាប់តភ្ជាប់ទៅប្រព័ន្ធស្រោចទឹកស្រូវ: N = 2048288 E = 0568637

ស្រោចទឹកស្រូវ (ស្រោចទឹកស្រូវ)
 កសិករ (ស្រោចទឹកស្រូវ)
 កសិករ (ស្រោចទឹកស្រូវ)
ការិយាល័យស្រោចទឹកស្រូវ
Sia Maetha Limited Partnership
 កសិករ (ស្រោចទឹកស្រូវ)
 កសិករ (ស្រោចទឹកស្រូវ)
 កសិករ (ស្រោចទឹកស្រូវ)



| | | | | | | | |
|----|-----------------------------|-------|-------|-------|-------|-------|-------|
| 10 | ឈ្មោះស្រោចទឹកស្រូវ កសិករ | កសិករ | កសិករ | កសិករ | កសិករ | កសិករ | កសិករ |
| 10 | កសិករ | កសិករ | កសិករ | កសិករ | កសិករ | កសិករ | កសិករ |



Handwritten signatures and stamps in the top left corner, including a red circular stamp and the text "Sila Maetha Limited Partnership".

ខេត្តកោះកុង រដ្ឋសភា

អង្គការសហប្រតិបត្តិការ

(សហគ្រាសកសិកម្ម)

សហគ្រាសកសិកម្ម



I hereby certify that the above is a true and correct copy of the original design as submitted to me for my review and approval. I am a duly Licensed Professional Engineer in the State of Michigan.

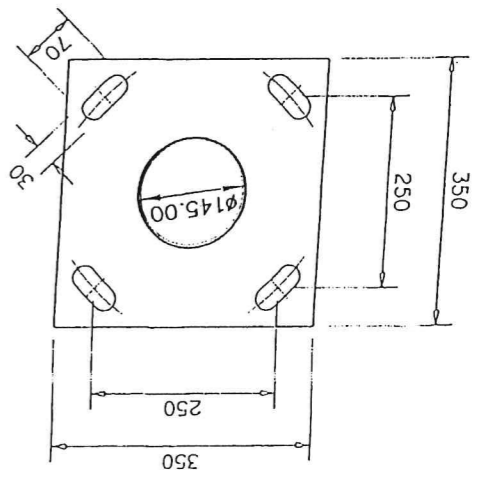
Design Engineer
 [Signature]

Structural Engineer
 [Signature]

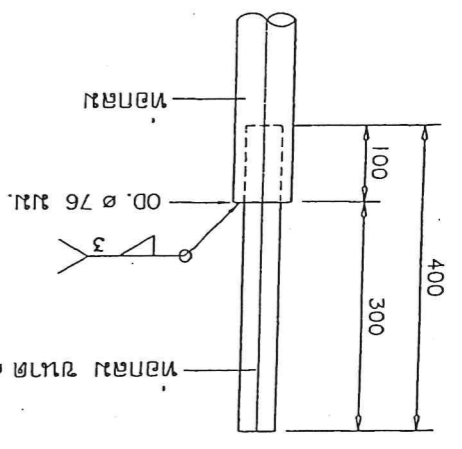
[Signature]

[Signature]

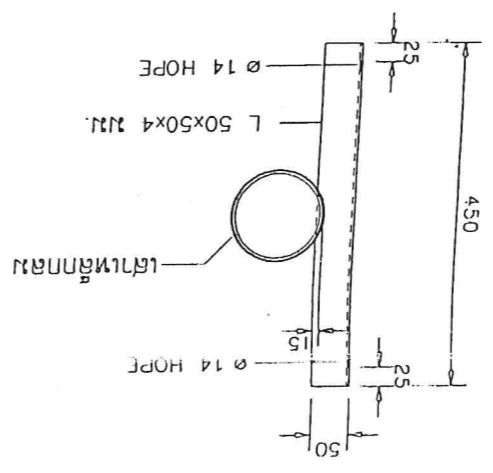
[Signature]



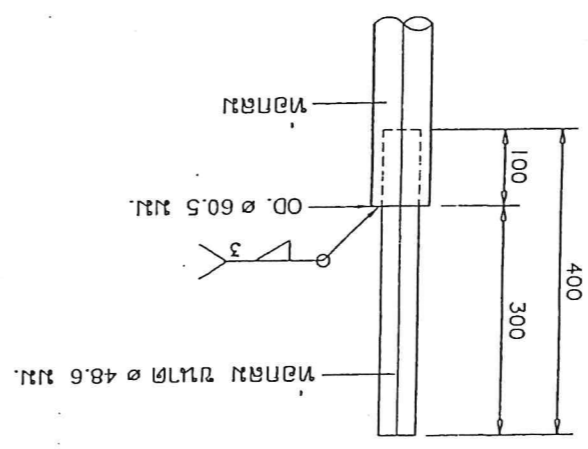
BESE PLATE DETAIL
SCALE 1:10



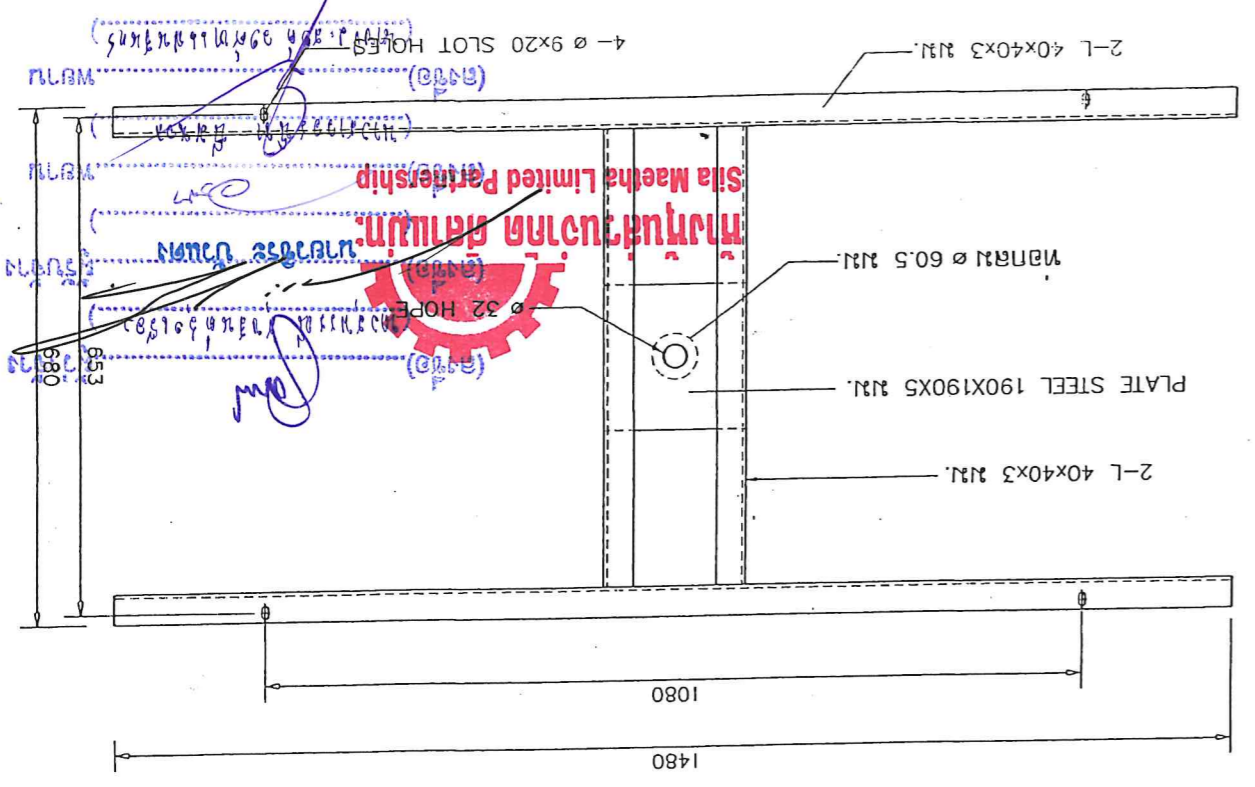
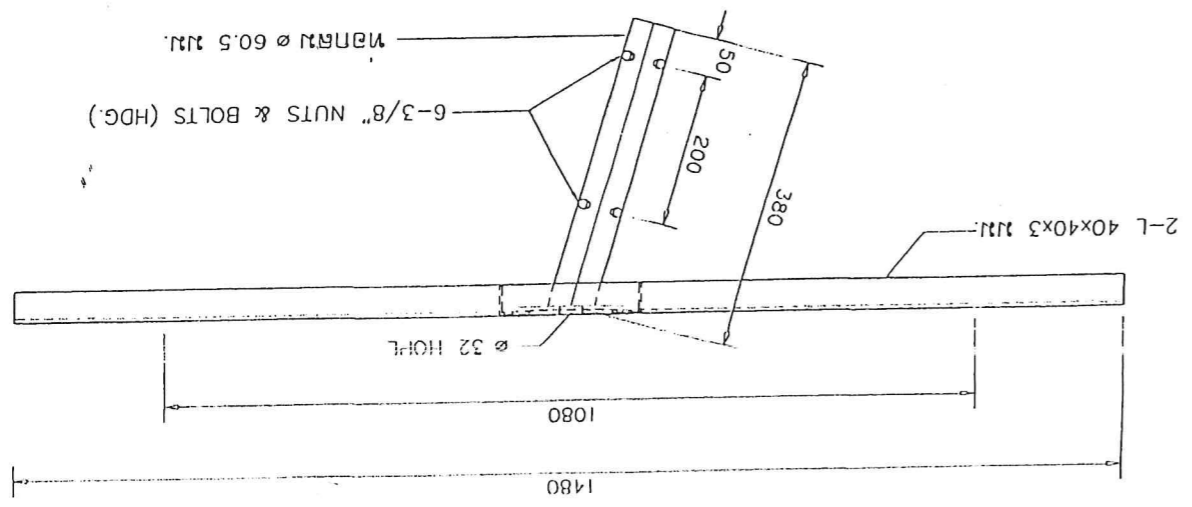
ADAPTER DETAIL 1
SCALE 1:10



SECTION A-A
SCALE 1:10



ADAPTER DETAIL 2
SCALE 1:10



SECTION B-B
SCALE 1:10