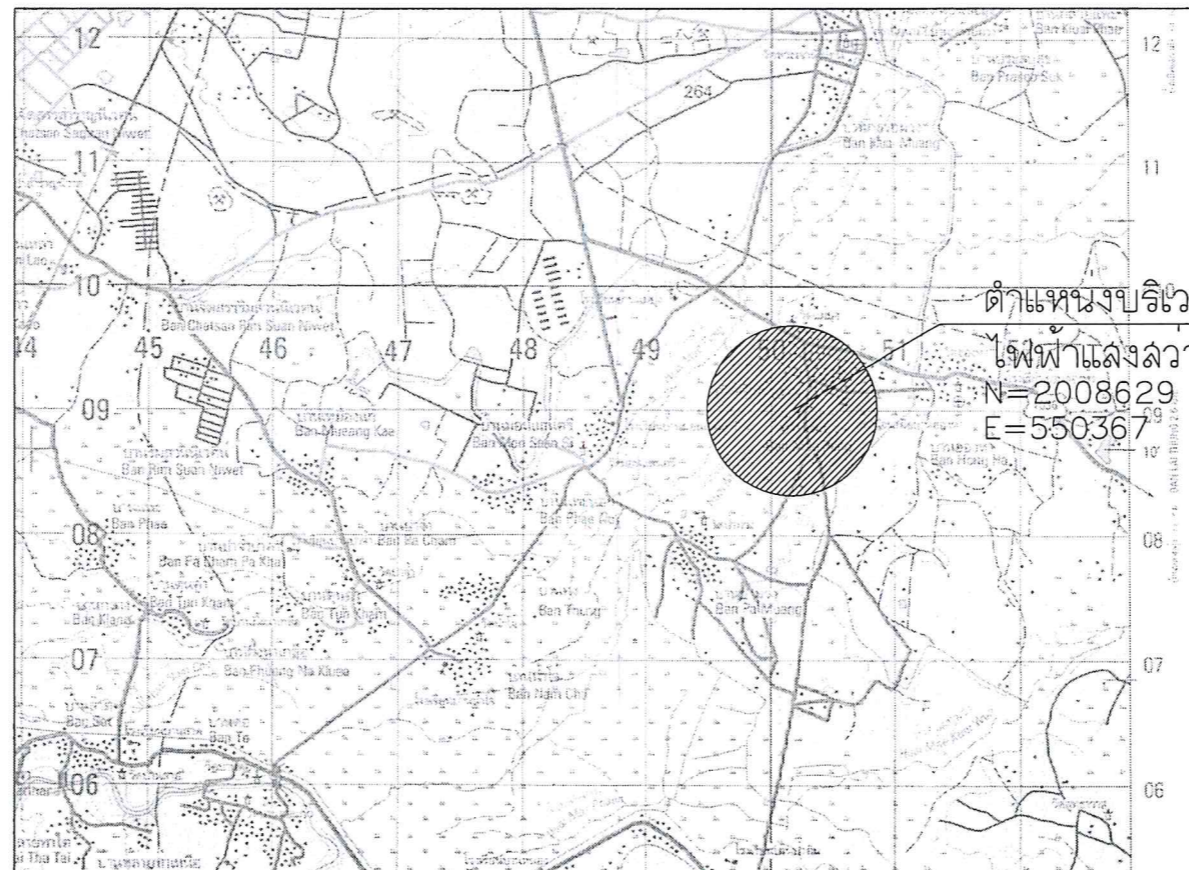




# องค์การบริหารส่วนจังหวัดลำปาง

## โครงการ

ติดตั้งไฟฟ้าแสงสว่างตามจุดเสี่ยง ผ่านจุดแยกและทางโค้ง ทางหลวงท้องถิ่น  
สาย สป.ถ 1-0014 บ้านแม่ปุง - บ้านป่าตัน อำเภอแม่ทะ จังหวัดลำปาง  
รายละเอียดตามแบบแปลนขององค์การบริหารส่วนจังหวัดลำปาง



ตำแหน่งบริเวณโครงการติดตั้ง

ไฟฟ้าแสงสว่าง  
N=2008629  
E=550367



(ลงชื่อ)  ผู้ว่าจ้าง  
(ลงนามพร้อมประทับตรา) (ลงนามพร้อมประทับตรา) (ลงนามพร้อมประทับตรา)  
(ลงชื่อ)  ผู้รับจ้าง  
(ลงนามพร้อมประทับตรา) (ลงนามพร้อมประทับตรา) (ลงนามพร้อมประทับตรา)  
(ลงชื่อ)  พยาน  
(ลงนามพร้อมประทับตรา) (ลงนามพร้อมประทับตรา) (ลงนามพร้อมประทับตรา)  
(ลงชื่อ)  พยาน  
(ลงนามพร้อมประทับตรา) (ลงนามพร้อมประทับตรา) (ลงนามพร้อมประทับตรา)



โครงการ  
ติดตั้งไฟฟ้าแรงสูงตามจุดเลี้ยง ผ่านจุดแยกและทางโค้ง ทางหลวงท้องถิ่น  
สาย สป.ถ 1-0014 บ้านแม่ปung - บ้านป่าตัน อำเภอแม่ทะ จังหวัดลำปาง  
รายละเอียดตามแบบแปลนขององค์การบริหารล่วนจังหวัดลำปาง

กองช่าง  
องค์การบริหารล่วนจังหวัดลำปาง

สำรวจ  
  
นายนิคม ยุกาเนตร

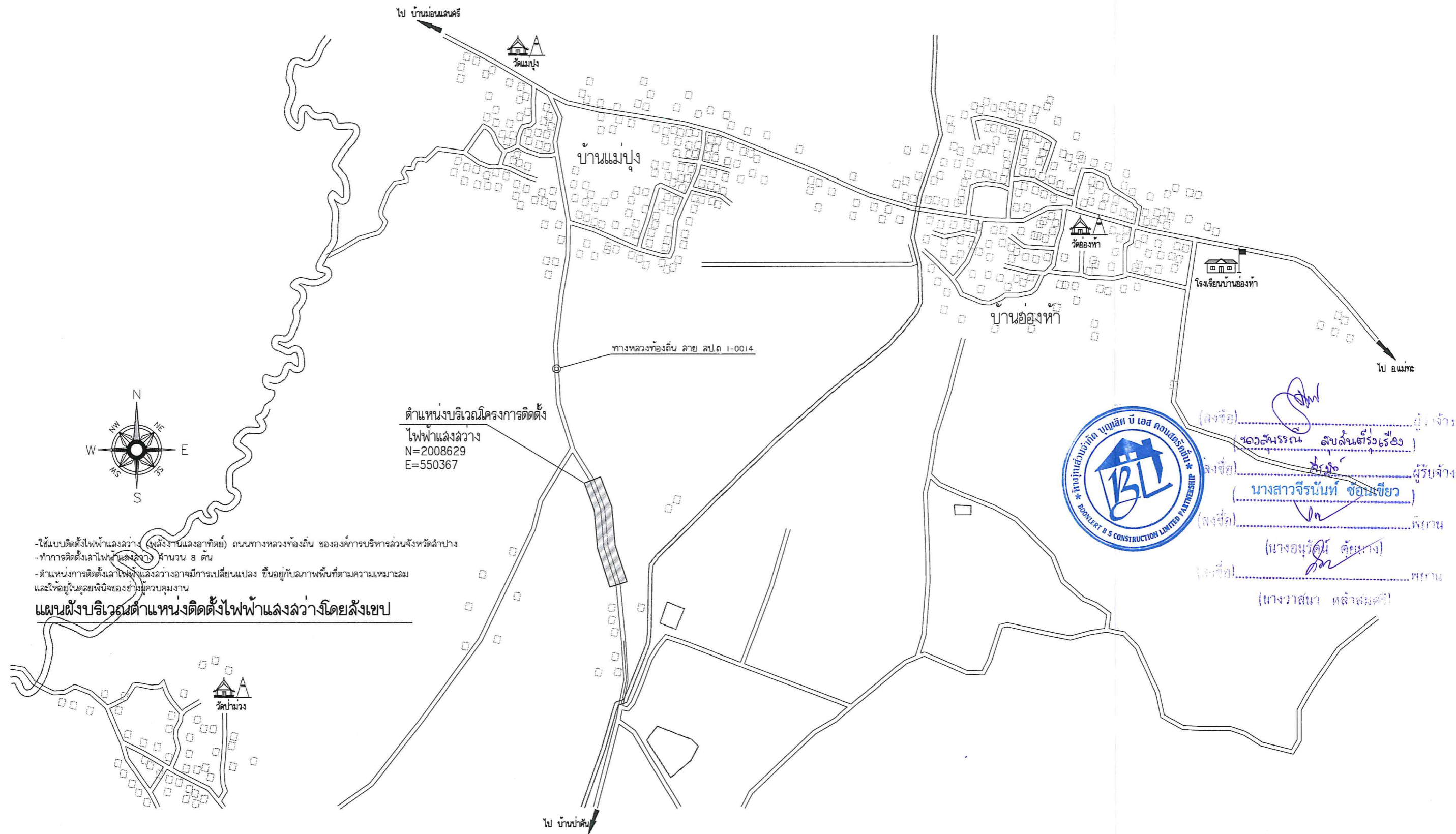
เขียนแบบ/คัดลอกแบบแปลน  
  
นายณัฐพงษ์ ตันดีอำไพ  
วิศวกร

หน.ฝ่ายสำรวจและออกแบบ  
  
นางสาวจิรพรณิ ศรีนวลฟูตะ  
ผอ.กองช่าง  
นายอิทธิต ธรรมธิกุล

เห็นชอบ  
  
นางสุพรรณิ ลุขสันต์รุ่งเรือง  
รองปลัดองค์การบริหารล่วนจังหวัด  
รักษาราชการแทนปลัดองค์การบริหารล่วนจังหวัด

อนุมัติ  
  
นางสุพรรณิ ลุขสันต์รุ่งเรือง  
รองปลัดองค์การบริหารล่วนจังหวัด  
รักษาราชการแทนปลัดองค์การบริหารล่วนจังหวัด  
ปฏิบัติหน้าที่นายกองค์การบริหารล่วนจังหวัดลำปาง

แผ่นที่  
01  
จำนวน  
02



(ลงชื่อ) ผู้จัดการ  
(นางสุพรรณิ ลุขสันต์รุ่งเรือง)

(ลงชื่อ) ผู้รับจ้าง  
(นางสาวจิรณิษฐ์ ชื่นเขียว)

(ลงชื่อ) พยาน  
(นางอนุรัตน์ ตัญหา)

(ลงชื่อ) พยาน  
(นางवासิตา ทวีรัมย์)

-ใช้แบบติดตั้งไฟฟ้าแรงสูง (ขลึงงานแรงอาทิตย์) ถนนทางหลวงท้องถิ่น ขององค์การบริหารล่วนจังหวัดลำปาง  
-ทำการติดตั้งเสาไฟฟ้าแรงสูง จำนวน 8 ต้น  
-ตำแหน่งการติดตั้งเสาไฟฟ้าแรงสูงอาจมีการเปลี่ยนแปลง ขึ้นอยู่กับสภาพพื้นที่ตามความเหมาะสม  
และให้อยู่ในดุลยพินิจของช่างควบคุมงาน

**แผนผังบริเวณตำแหน่งติดตั้งไฟฟ้าแรงสูงโดยสังเขป**



โครงการ  
ติดตั้งไฟฟ้าแรงต่ำตามจุดเลี้ยง ผ่านจุดแยกและทางโค้ง ทางหลวงท้องถิ่น  
สาย ลป.ถ 1-0014 บ้านแม่ปุง - บ้านป่าตัน อำเภอแม่ทะ จังหวัดลำปาง  
รายละเอียดตามแบบแปลนขององค์การบริหารลุ่มจังหวัดลำปาง

กองช่าง  
องค์การบริหารลุ่มจังหวัดลำปาง

สำรวจ

*[Signature]*

นายนิคม ยุทธเนตร

เขียนแบบ/คัดลอกแบบแปลน

*[Signature]*  
นายณัฐพงษ์ ตันดีอำไพ

วิศวกร  
*[Signature]*

หน.ฝ่ายสำรวจและออกแบบ

*[Signature]*  
นางสาวจิรพรรณ ครีนวนพุดะ

ผอ.กองช่าง  
*[Signature]*  
นายธีรศักดิ์ อรรถมณีกุล

เห็นชอบ

*[Signature]*

นางสุพรรณิ ลุขสันต์รุ่งเรือง  
รองปลัดองค์การบริหารลุ่มจังหวัด  
รักษาการแทนปลัดองค์การบริหารลุ่มจังหวัด

อนุมัติ

*[Signature]*

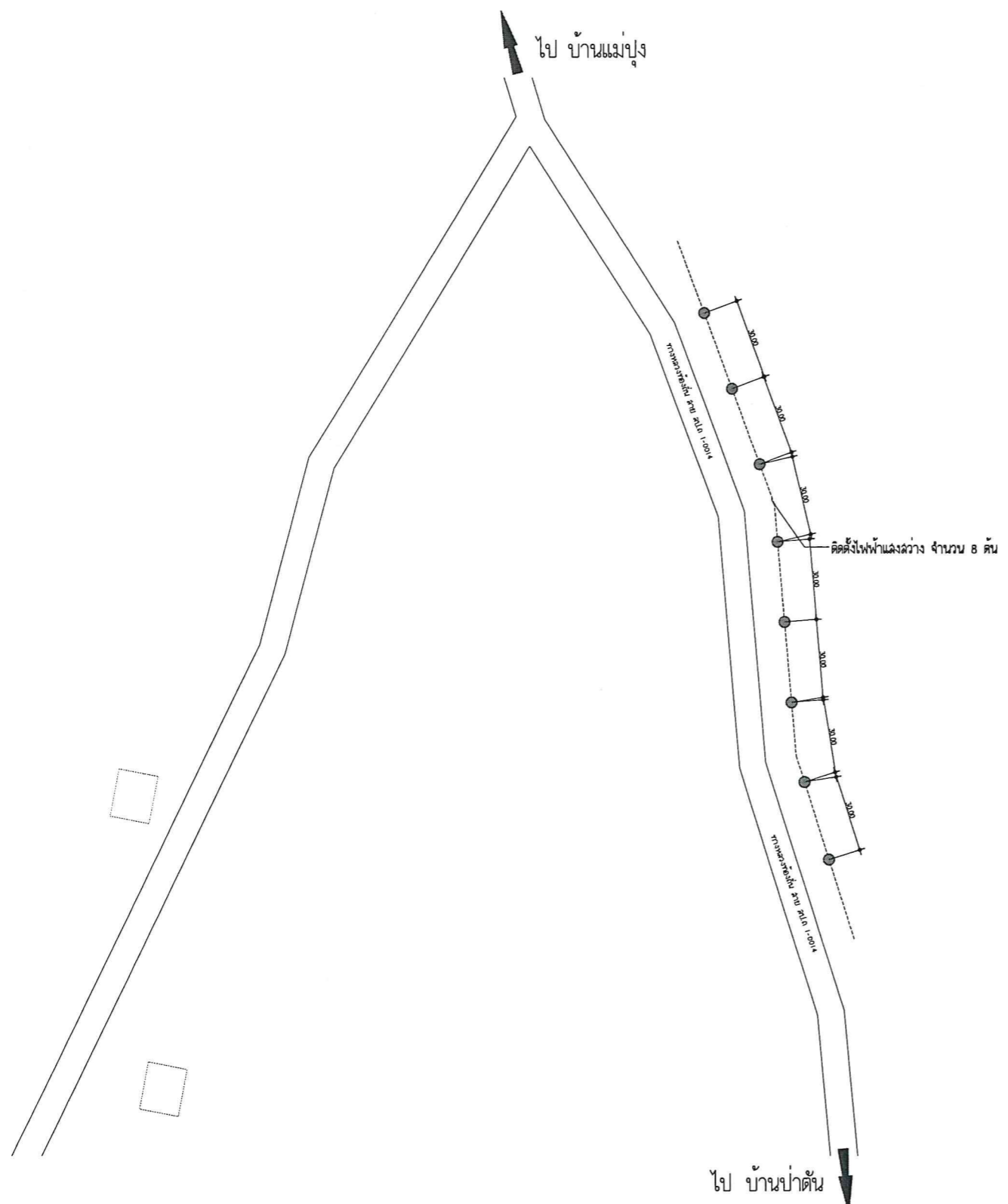
นางสุพรรณิ ลุขสันต์รุ่งเรือง  
รองปลัดองค์การบริหารลุ่มจังหวัด  
รักษาการแทนปลัดองค์การบริหารลุ่มจังหวัด  
ปฏิบัติหน้าที่นายกองคการบริหารลุ่มจังหวัดลำปาง

แผ่นที่

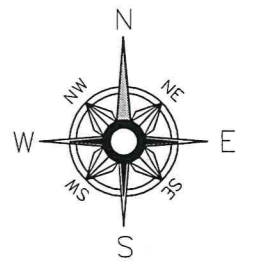
02

จำนวน

02



(ลงชื่อ) *[Signature]* ผู้กำกับ  
(นางสุนรรคนิ ลุขสันต์รุ่งเรือง)  
(ลงชื่อ) *[Signature]* ผู้รับจ้าง  
(นางสาวจิรณันท์ ช้อนเขียว)  
(ลงชื่อ) *[Signature]* วิศวกร  
(นางอรรณี ตัญญา)  
(ลงชื่อ) *[Signature]* พยาน  
(นางภาสกา หล้าสมศรี)



ขยายตำแหน่งติดตั้งไฟฟ้าแรงต่ำ  
-ใช้แบบติดตั้งไฟฟ้าแรงต่ำ (พลังงานแสงอาทิตย์) ถนนทางหลวงท้องถิ่น ขององค์การบริหารลุ่มจังหวัดลำปาง  
-ทำการติดตั้งเสาไฟฟ้าแรงต่ำ จำนวน 8 ต้น  
-ตำแหน่งการติดตั้งเสาไฟฟ้าแรงต่ำอาจมีการเปลี่ยนแปลง ขึ้นอยู่กับสภาพพื้นที่ตามความเหมาะสม  
และให้อยู่ในดุลยพินิจของช่างผู้ควบคุมงาน  
แผนผังบริเวณตำแหน่งติดตั้งไฟฟ้าแรงต่ำโดยสังเขป

# แบบติดตั้งไฟฟ้าแสงสว่าง

(พลังงานแสงอาทิตย์)

ถนนทางหลวงท้องถิ่น



(ลงชื่อ) \_\_\_\_\_ ผู้จัดทำ  
(นางสุนรรณ สืบสินทรัพย์)

(ลงชื่อ) \_\_\_\_\_ ผู้รับจ้าง  
(นางสาวจิรนนท์ ช้อนเขียว)

(ลงชื่อ) \_\_\_\_\_ พยาน  
(นางอนุรัตน์ ตัญญา)

(ลงชื่อ) \_\_\_\_\_ พยาน  
(นางวราสนา หล้าสมศรี)

## ขององค์การบริหารส่วนจังหวัดลำปาง



กองช่าง  
องค์การบริหารส่วนจังหวัดลำปาง

โครงการ  
แบบติดตั้งไฟฟ้าแสงสว่างตามจุดเสี่ยง ผ่านจุดแยกและทางโค้ง  
ถนนทางหลวงท้องถิ่น ขององค์การบริหารส่วนจังหวัดลำปาง  
รายละเอียดตามแบบแปลนขององค์การบริหารส่วนจังหวัดลำปาง

เขียนแบบ/คัดลอกแบบแปลน  
นายวิวัฒนา บุญประเสริฐ

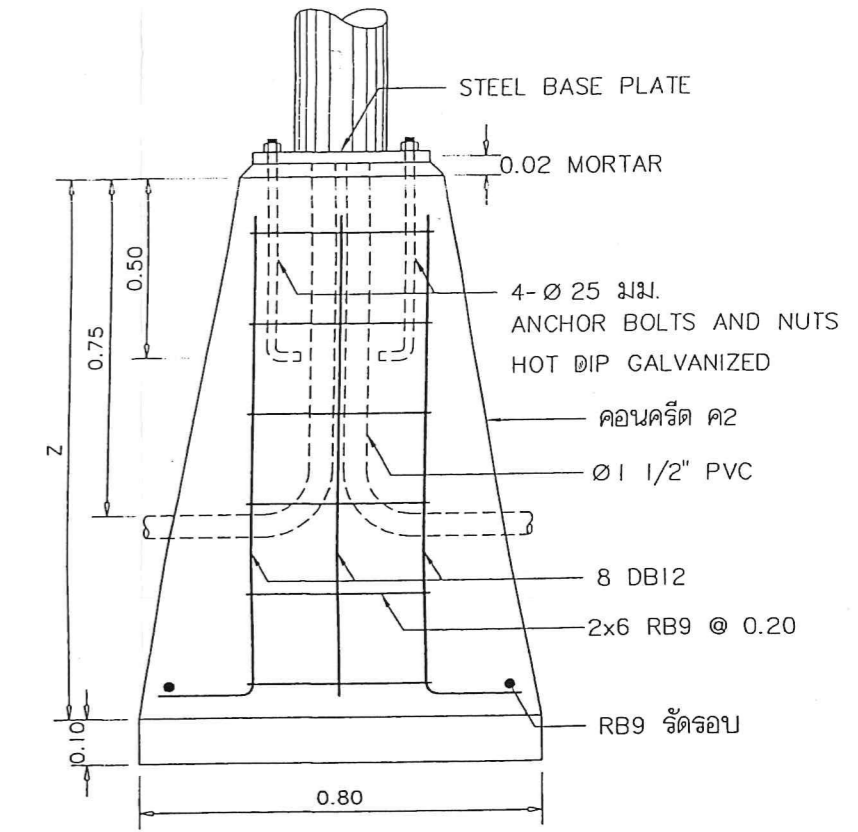
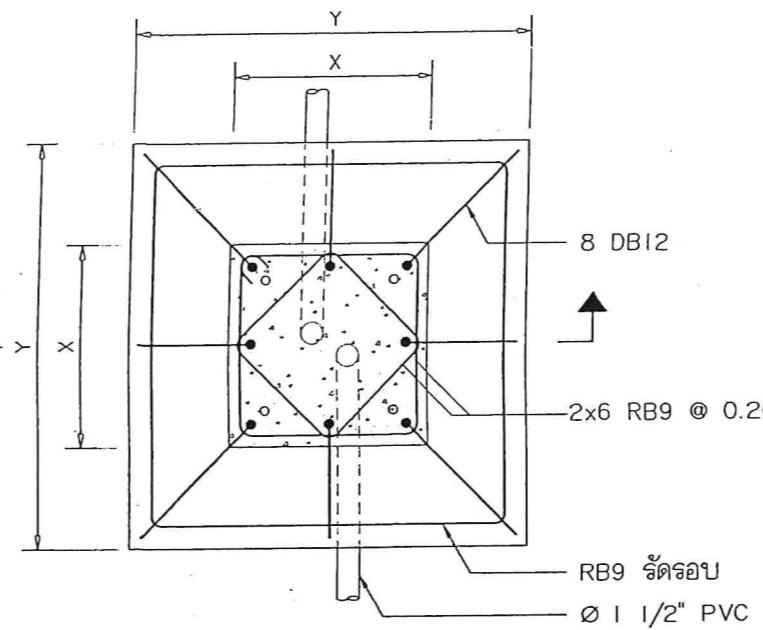
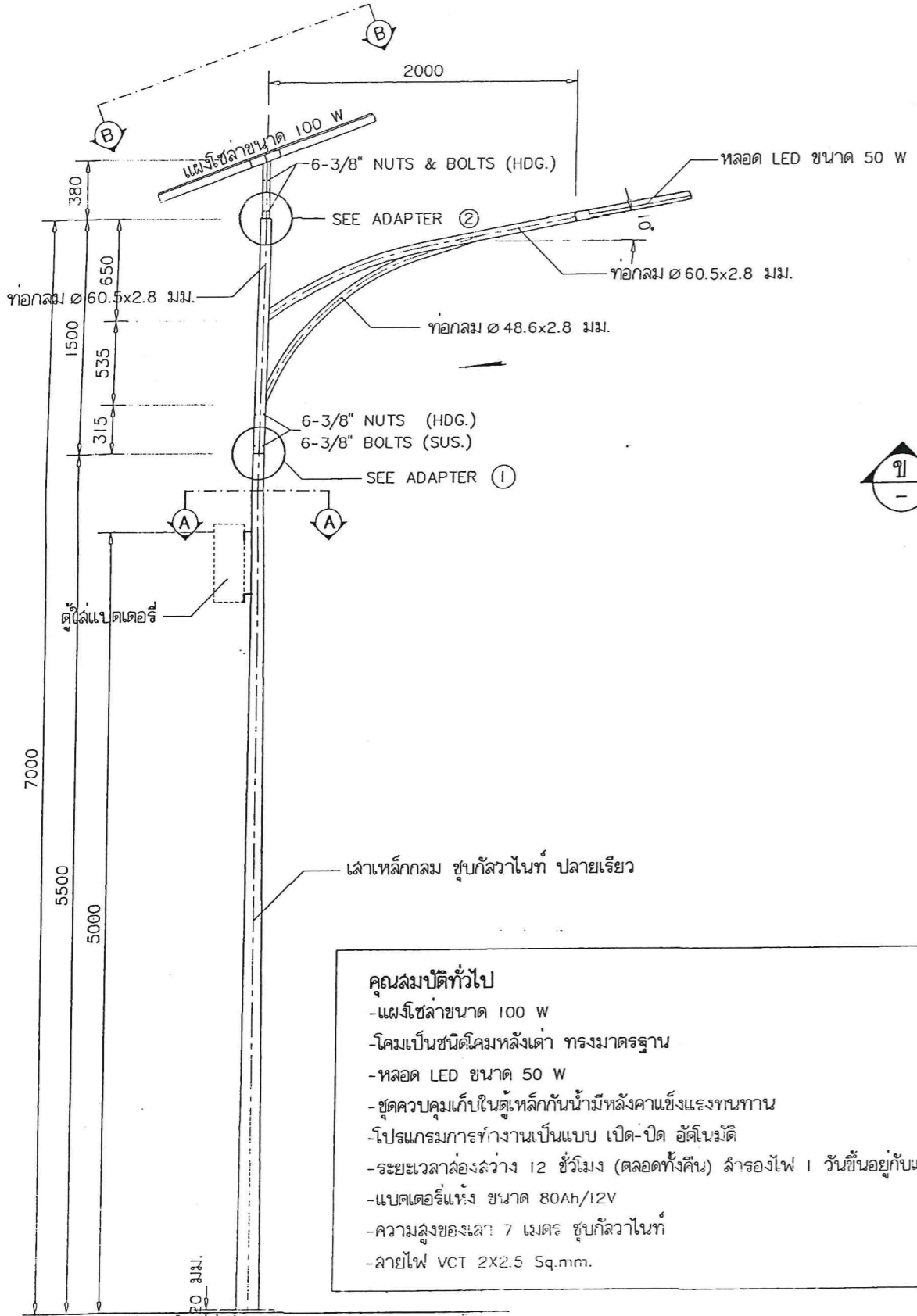
วิศวกรไฟฟ้า  
นายฉัตรชัย ศิลปชัย

ทนายฝ่ายสำรวจและออกแบบ  
นางสาวจิราพรณ ศรีนวนฤทธิ์  
นางอนันต์ ตั้งเจียมศิริ

เห็นชอบ  
นายทองดี จอมวงศ์  
ปลัดองค์การบริหารส่วนจังหวัดลำปาง

อนุมัติ  
นายทองดี จอมวงศ์  
ปลัดองค์การบริหารส่วนจังหวัด ลำปาง  
นายกองค์การบริหารส่วนจังหวัดลำปาง

แผ่นที่  
01  
จำนวน  
02



แปลน

รูปตัด

รายละเอียดฐานเสาโคมไฟถนน

ระยะต่างๆของฐานเสาโคมไฟถนนแต่ละความสูง

เสาสูง (ม.)	ระยะ X (ซม.)	ระยะ Y (ซม.)	ระยะ Z (ซม.)
7.00	40x40	80x80	120
9.00	40x40	80x80	120
10.00	45x45	90x90	120
12.00	50x50	100x100	120

- คุณสมบัติทั่วไป
- แผงโซลาร์ขนาด 100 W
  - โคมเป็นชนิดโคมหลังเต่า ทรงมาตรฐาน
  - หลอด LED ขนาด 50 W
  - ชุดควบคุมเก็บในตัวหลักกันน้ำมีหลังคาแข็งแรงทนทาน
  - โปรแกรมการทำงานเป็นแบบ เปิด-ปิด อัตโนมัติ
  - ระยะเวลาส่องสว่าง 12 ชั่วโมง (ตลอดทั้งคืน) ส้ารองไฟ 1 วันขึ้นอยู่กับแสงอาทิตย์
  - แบตเตอรี่แห้ง ขนาด 80Ah/12V
  - ความสูงของเสา 7 เมตร ซุกกัลวาไนท์
  - ลายไฟ VCT 2X2.5 Sq.mm.



(ลงชื่อ) .....  
(ลงชื่อ) .....  
(ลงชื่อ) .....  
(ลงชื่อ) .....



กองช่าง  
องค์การบริหารส่วนจังหวัดฉะเชิงเทรา

โครงการ  
แบบติดตั้งไฟฟ้าแรงสูงตามจุดเลี้ยง ผ่านจุดแยกและทางโค้ง  
ถนนทางหลวงท้องถิ่น ขององค์การบริหารส่วนจังหวัดฉะเชิงเทรา  
รายละเอียดตามแบบแปลนขององค์การบริหารส่วนจังหวัดฉะเชิงเทรา

เขียนแบบ/คัดลอกแบบแปลน  
*[Signature]*  
นายวัลลภา บุญประเสริฐ

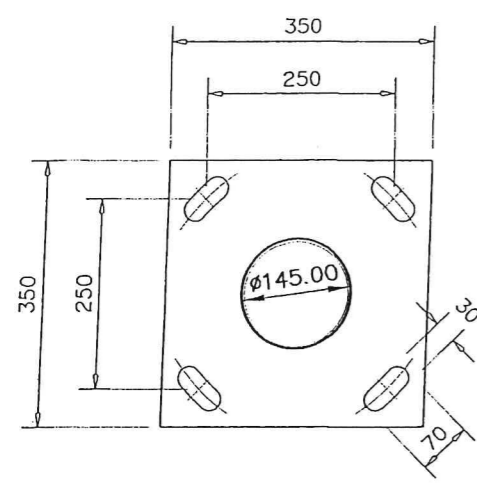
วิศวกรไฟฟ้า  
วิศวกรโยธา  
นายฉายาทะ แดงเมือง  
นายโชคชัย ศิลปชัย

ทนายฝ่ายสำรวจและออกแบบ  
นางสาวจิรพรพรเน ศิริเนลพัตตะ  
นางชองช่าง  
นายอนันต์ ตั้งเจียมศิริ

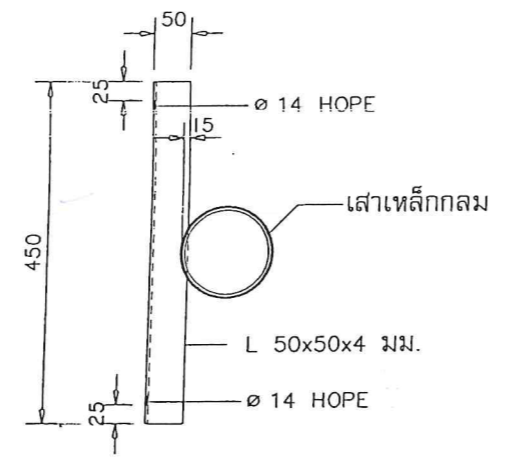
เก็บสอบ  
นายทองดี จอมวงค์  
ปลัดองค์การบริหารส่วนจังหวัดฉะเชิงเทรา

อนุมัติ  
นายทองดี จอมวงค์  
ปลัดองค์การบริหารส่วนจังหวัดฉะเชิงเทรา ปฏิบัติหน้าที่  
นายกองค์การบริหารส่วนจังหวัดฉะเชิงเทรา

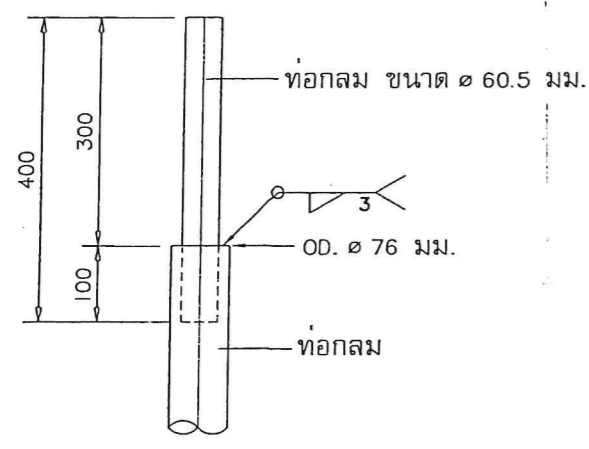
แผ่นที่  
02  
จำนวน  
02



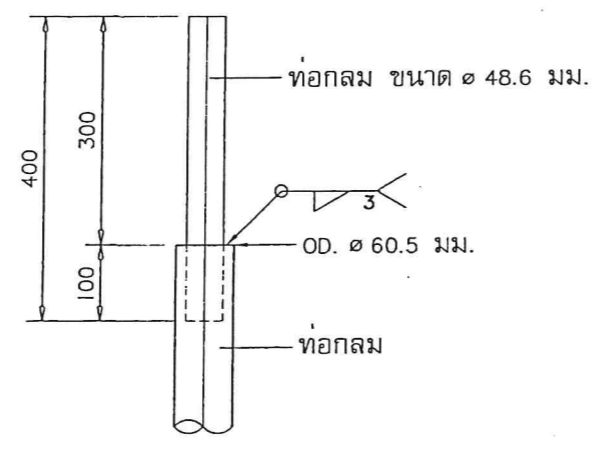
BESE PLATE DETAIL  
SCALE 1:10



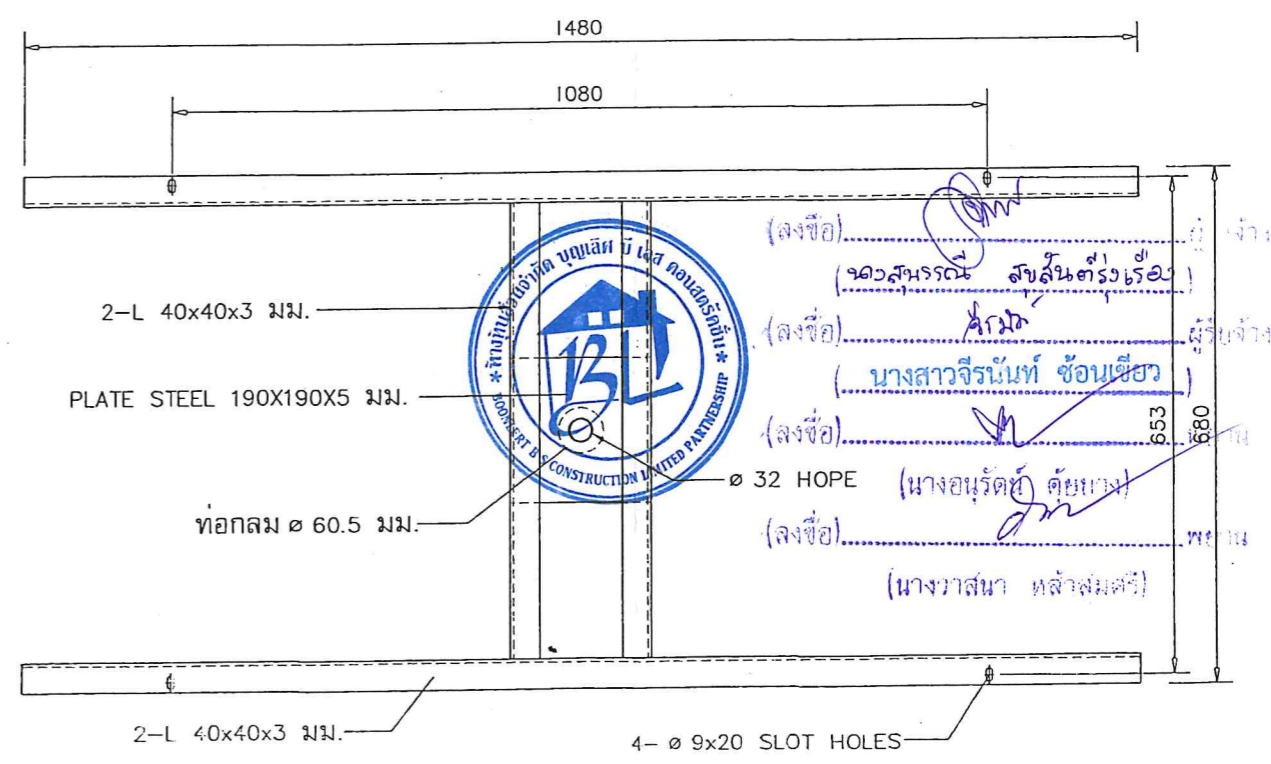
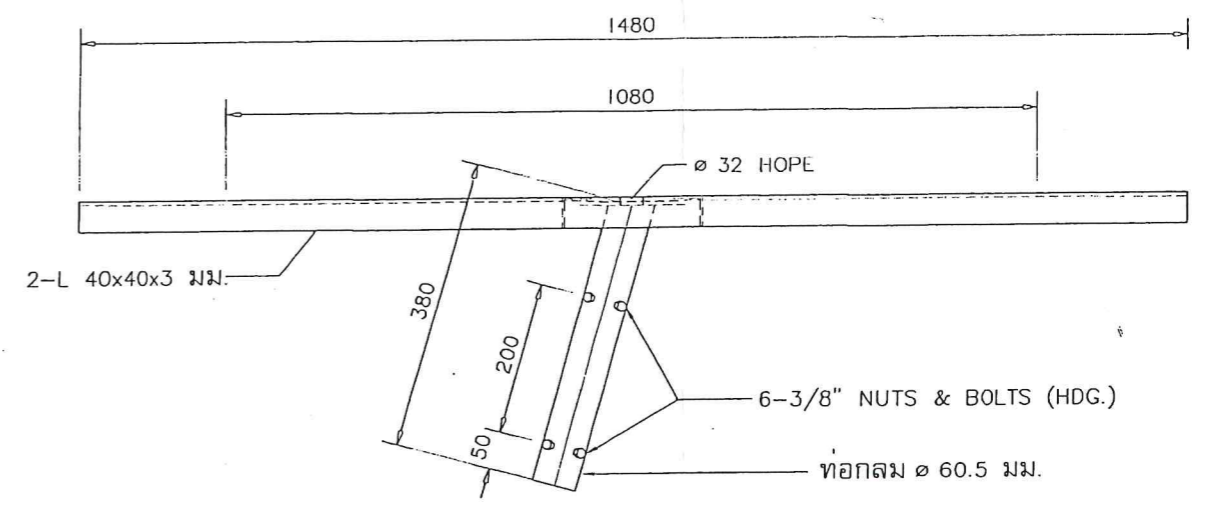
SECTION (A) - (A)  
SCALE 1:10



ADAPTER DETAIL (1)  
SCALE 1:10



ADAPTER DETAIL (2)  
SCALE 1:10



SECTION (B) - (B)  
SCALE 1:10



(ลงชื่อ) .....  
(นางสุนทรณี สืบสินสร้าง เรือ)  
(ลงชื่อ) .....  
(นางสาวจิรนนท์ ช้อนเขียว)  
(ลงชื่อ) .....  
(นางอนุรัตน์ ตัญญา)  
(ลงชื่อ) .....  
(นางภาสภานา หล้าสมศรี)