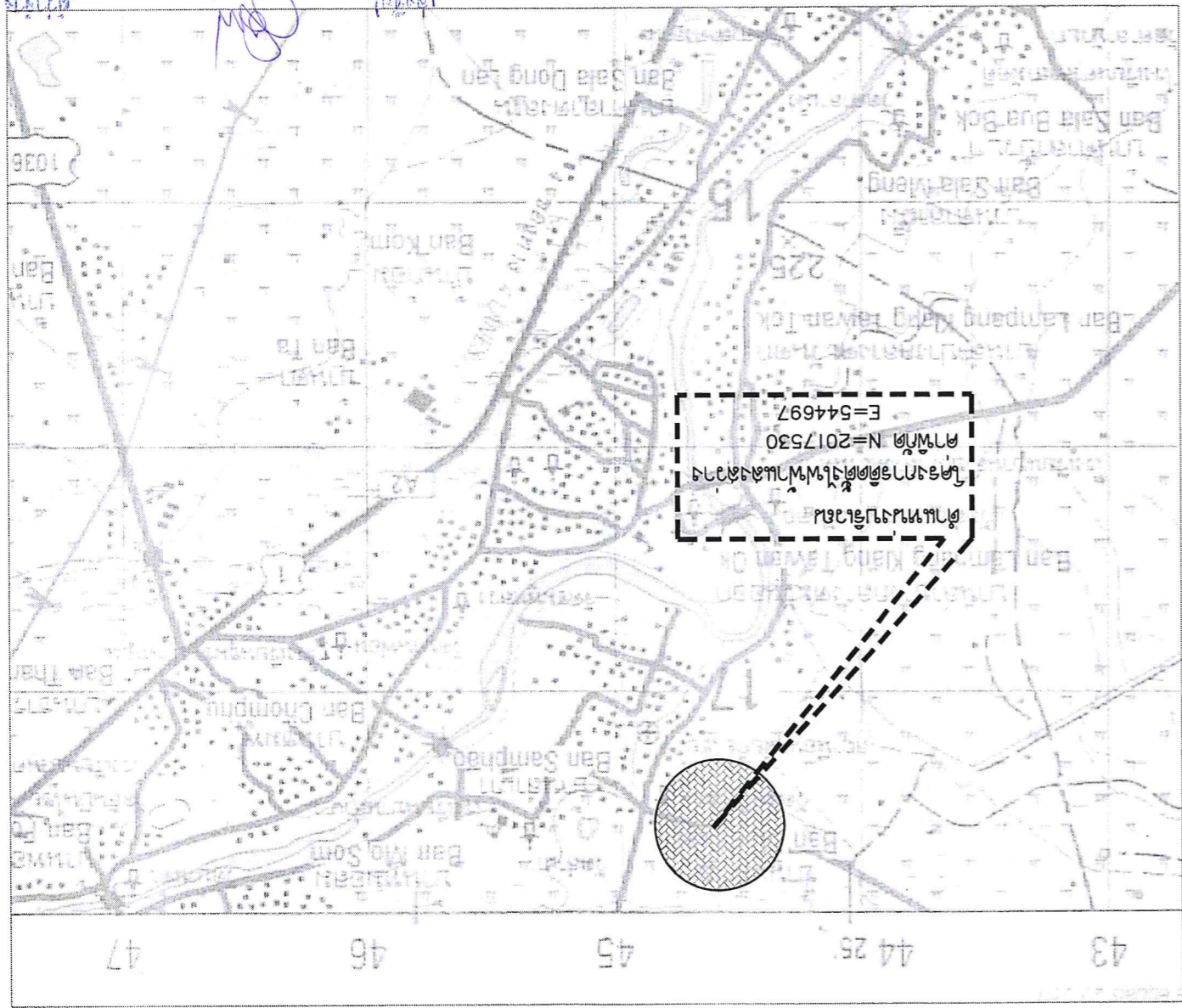


(Name of the company)
 (Date)
 (Address)
PRONTHAKONG CO. LTD.
 4845



กรุงเทพฯ

อธิบดีกรมทรัพยากรธรรมชาติและสิ่งแวดล้อม

ในราชการ

ผู้ตรวจการไฟฟ้าส่งต่างจังหวัดและสายส่ง
 ทางหลวงของกรมสายส่ง 1-0011

บ้านคูเต่า - บ้านแม่ขี้เฒ่า หมู่ที่ 9

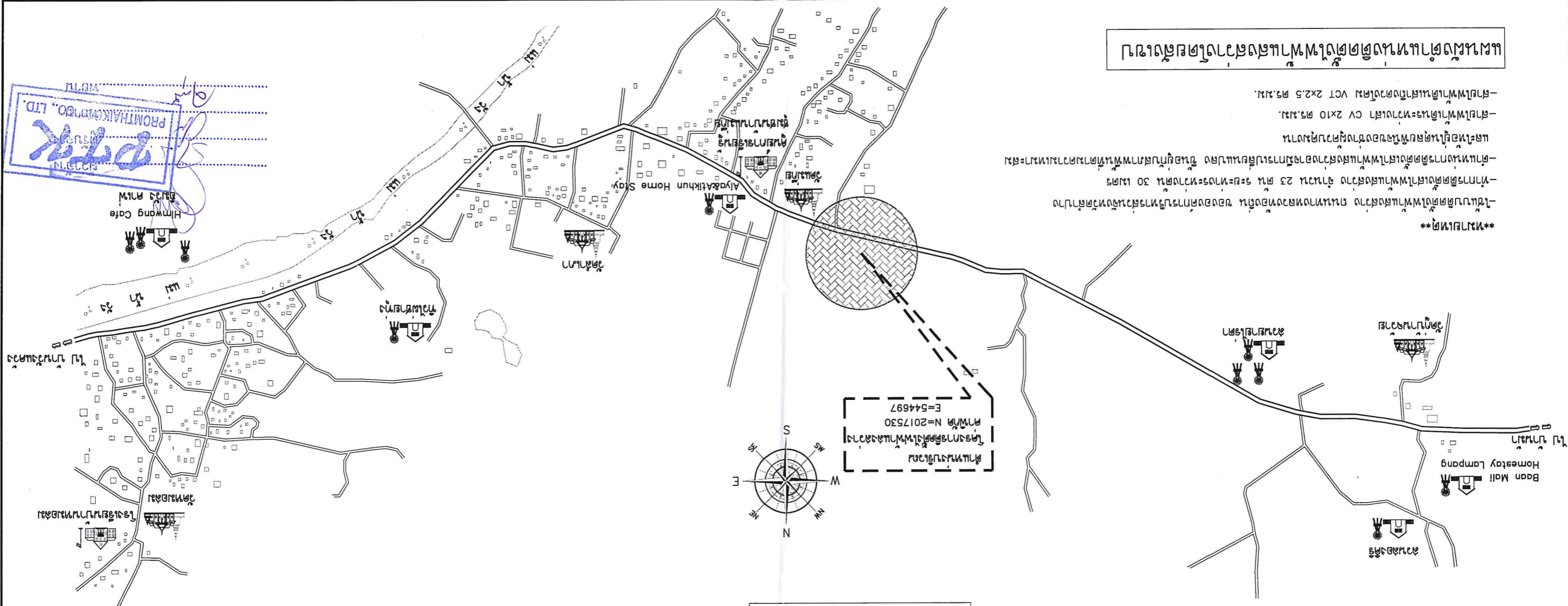
ตำบลบางเตยของอำเภอเมืองลพบุรี - บ้านคูเต่า หมู่ที่ 13

ตำบลลพบุรีของอำเภอเมืองลพบุรี

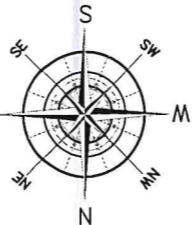
รายละเอียดของโครงการสำรวจพื้นที่ลพบุรี

แผนผังแสดงตำแหน่งที่ดินแปลงที่ 1100-1

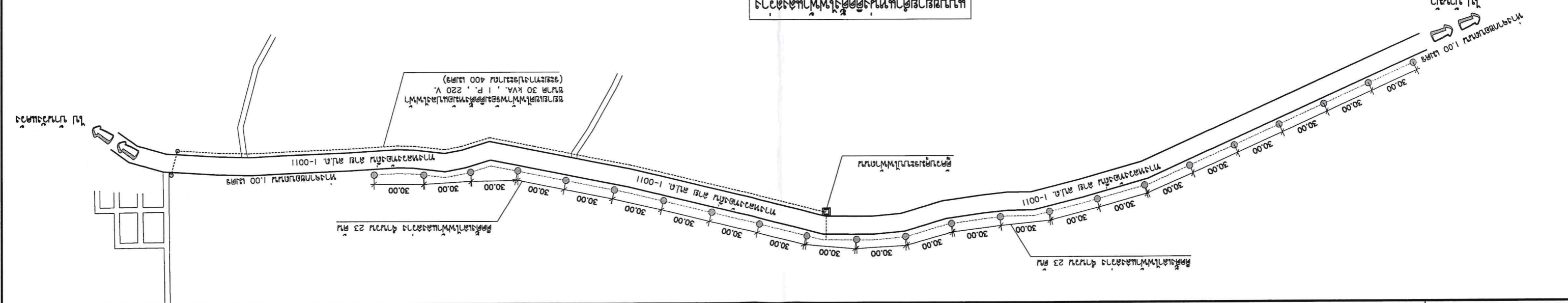
-ที่ดินแปลงที่ 1100-1 มีเนื้อที่ 22 ไร่ 2 งาน 25 ตารางวา (22.5 ไร่)
 -ที่ดินแปลงที่ 1100-1 มีโฉนดที่ดินเลขที่ 1100-1-001
 -ที่ดินแปลงที่ 1100-1 มีโฉนดที่ดินเลขที่ 1100-1-002
 -ที่ดินแปลงที่ 1100-1 มีโฉนดที่ดินเลขที่ 1100-1-003
 -ที่ดินแปลงที่ 1100-1 มีโฉนดที่ดินเลขที่ 1100-1-004
 -ที่ดินแปลงที่ 1100-1 มีโฉนดที่ดินเลขที่ 1100-1-005
 -ที่ดินแปลงที่ 1100-1 มีโฉนดที่ดินเลขที่ 1100-1-006
 -ที่ดินแปลงที่ 1100-1 มีโฉนดที่ดินเลขที่ 1100-1-007
 -ที่ดินแปลงที่ 1100-1 มีโฉนดที่ดินเลขที่ 1100-1-008
 -ที่ดินแปลงที่ 1100-1 มีโฉนดที่ดินเลขที่ 1100-1-009
 -ที่ดินแปลงที่ 1100-1 มีโฉนดที่ดินเลขที่ 1100-1-010



ตำบลบ้านโป่ง
 1100-1-001
 N=2017530
 E=544697



แผนผังแสดงตำแหน่งที่ดินแปลงที่ 1100-1



10	นายสมชาย ใจดี	นายสมชาย ใจดี	นายสมชาย ใจดี	นายสมชาย ใจดี	นายสมชาย ใจดี	นายสมชาย ใจดี	นายสมชาย ใจดี
10	นายสมชาย ใจดี	นายสมชาย ใจดี	นายสมชาย ใจดี	นายสมชาย ใจดี	นายสมชาย ใจดี	นายสมชาย ใจดี	นายสมชาย ใจดี





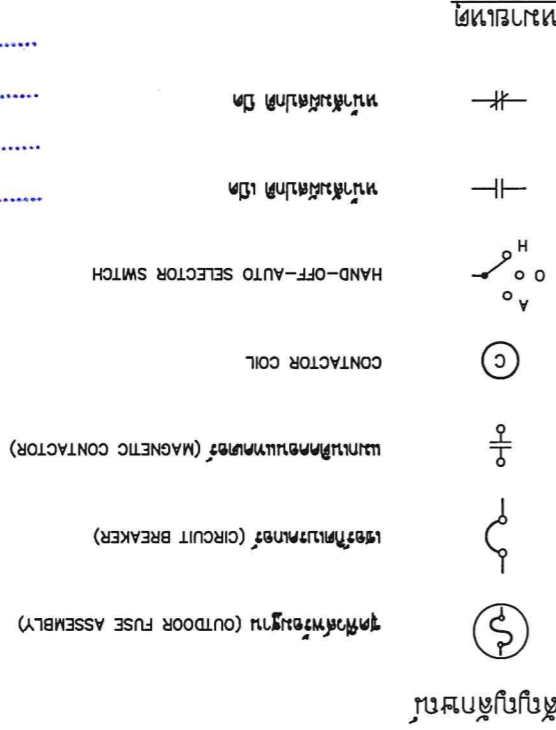
សេចក្តីសម្រេចរបស់ក្រុមហ៊ុនប្រកាស

អនុម័តលើការប្តូរឈ្មោះ

សម្រាប់ក្រុមហ៊ុនប្រកាស

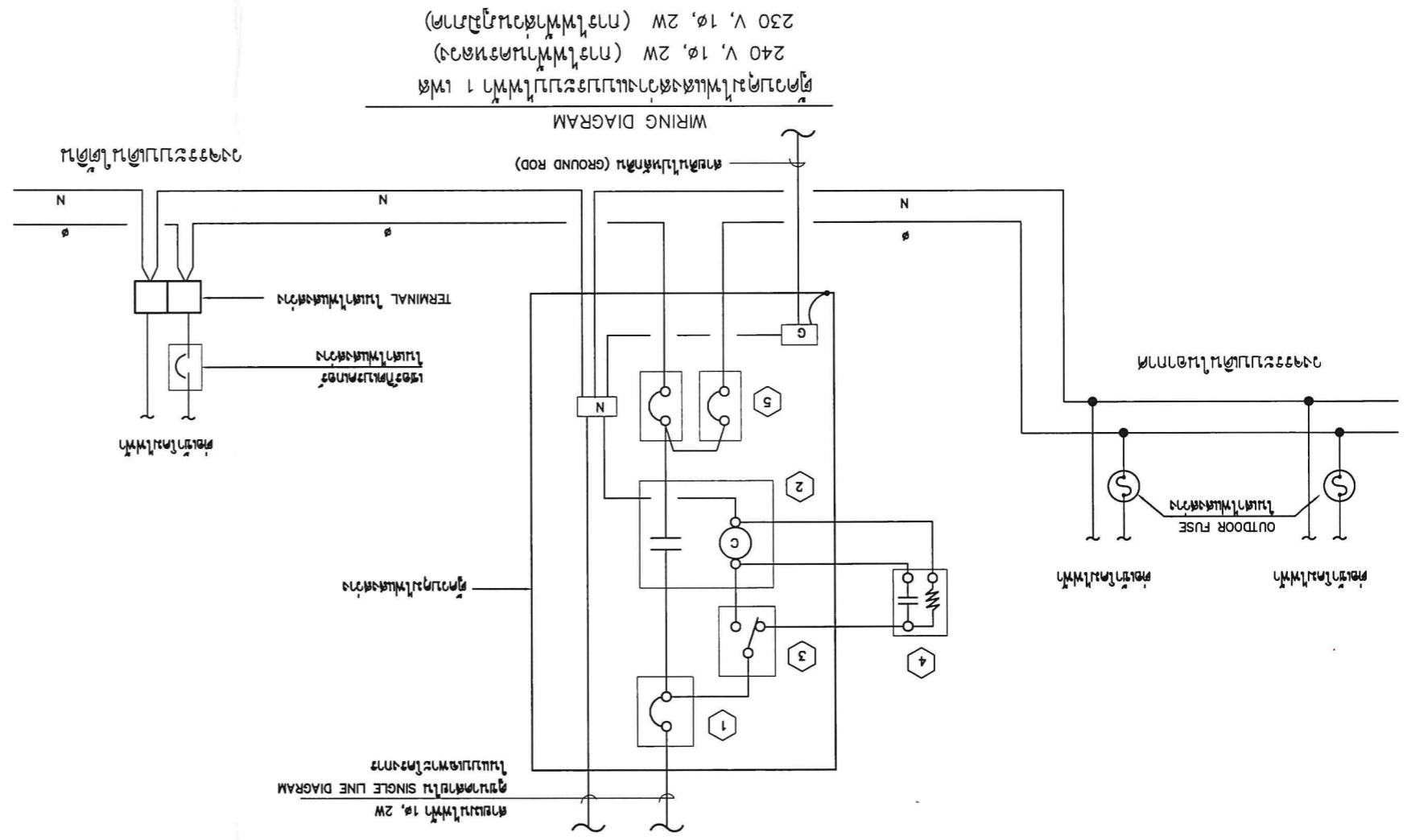
5	นาย	นาย	นาย	นาย	นาย	๑. วิศวกรควบคุมงานติดตั้งระบบไฟฟ้า ๒. วิศวกรควบคุมงานติดตั้งระบบเครื่องปรับอากาศ ๓. วิศวกรควบคุมงานติดตั้งระบบประปา	
		นาย	นาย	นาย	นาย		
2	นาย	นาย	นาย	นาย	นาย	๑. วิศวกรควบคุมงานติดตั้งระบบไฟฟ้า ๒. วิศวกรควบคุมงานติดตั้งระบบเครื่องปรับอากาศ ๓. วิศวกรควบคุมงานติดตั้งระบบประปา	

5	แผนผังระบบไฟฟ้าแบบเส้นเดี่ยว
4	สวิทช์แสงสว่าง (PHOTO SWITCH)
3	HAND-OFF-AUTO SELECTOR SWITCH
2	แผนผังระบบไฟฟ้าแบบเส้นเดี่ยว 1 เฟส 240 โวลต์
1	แผนผังระบบไฟฟ้าแบบเส้นเดี่ยว 1 เฟส 240 โวลต์
	รายละเอียด

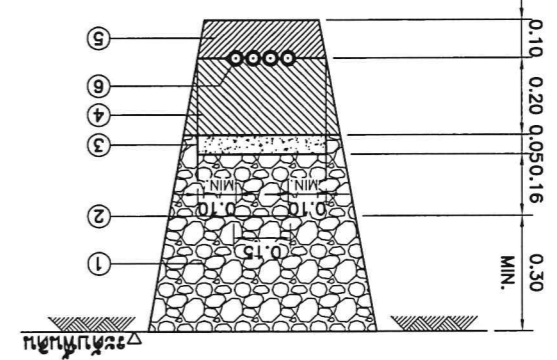


- ตรวจสอบว่างานติดตั้งระบบไฟฟ้าและระบบเครื่องปรับอากาศเป็นไปตามแบบที่แนบมาหรือไม่
- ไฟฟ้าที่ติดตั้งเป็นระบบไฟฟ้าแบบเส้นเดี่ยว 1 เฟส 240 โวลต์
- ผู้รับงานติดตั้งระบบไฟฟ้าและระบบเครื่องปรับอากาศต้องปฏิบัติตามข้อกำหนดของช่างเทคนิค (SHOPS DRAWING) ของบริษัทผู้รับงานติดตั้งระบบไฟฟ้า

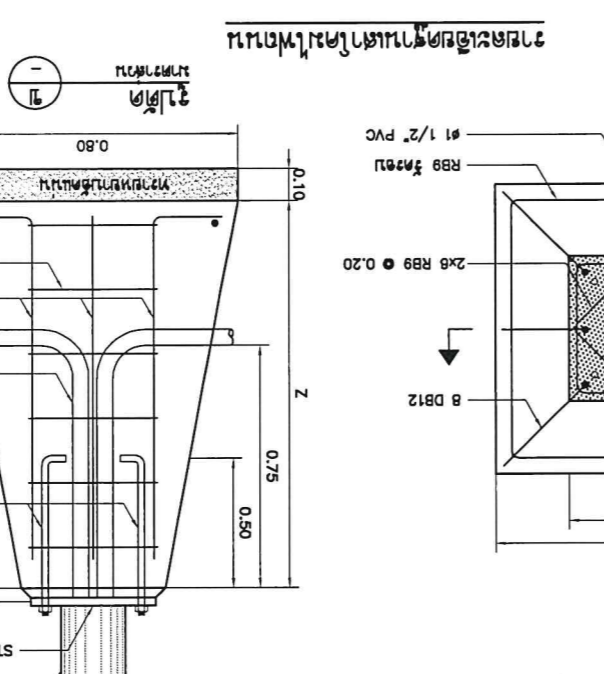
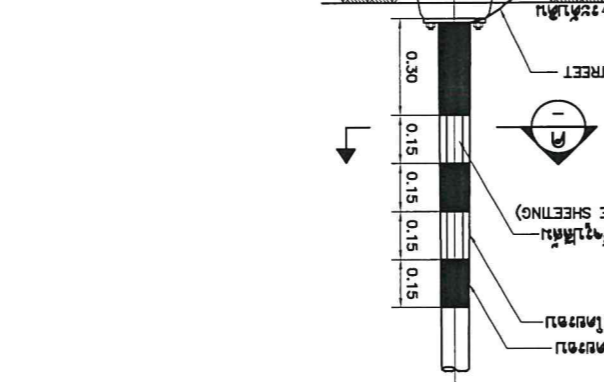
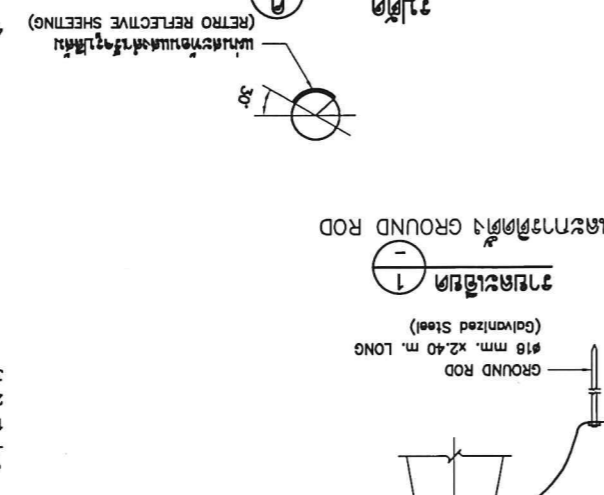
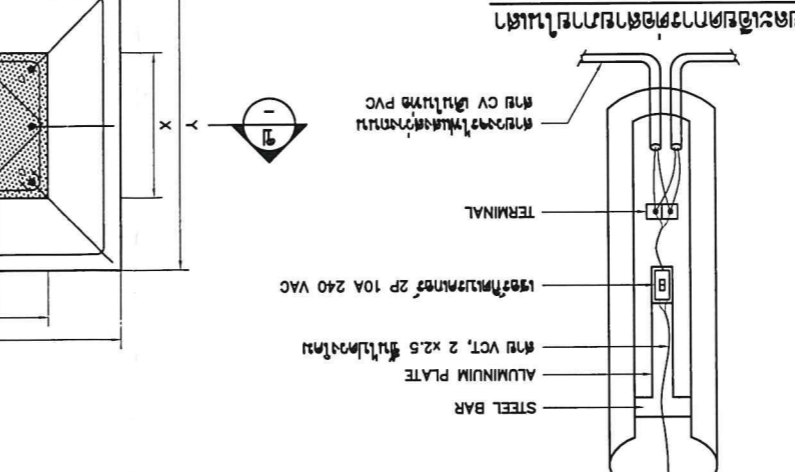
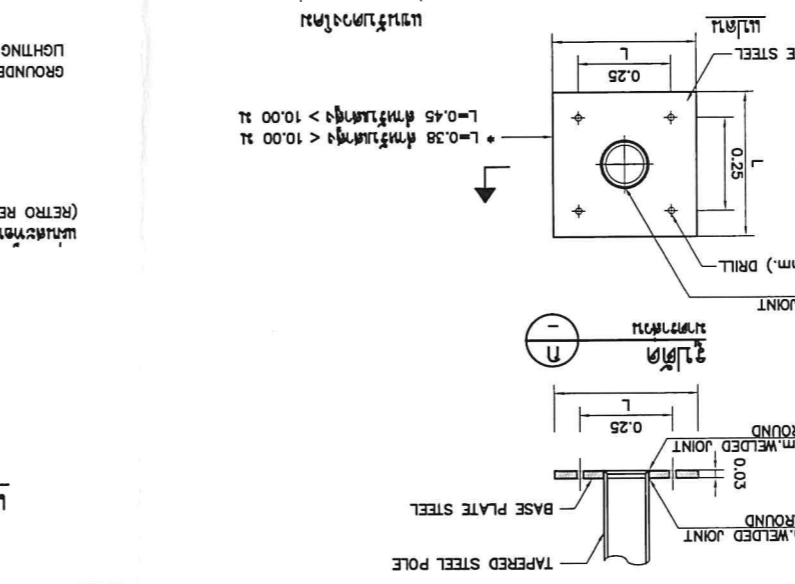
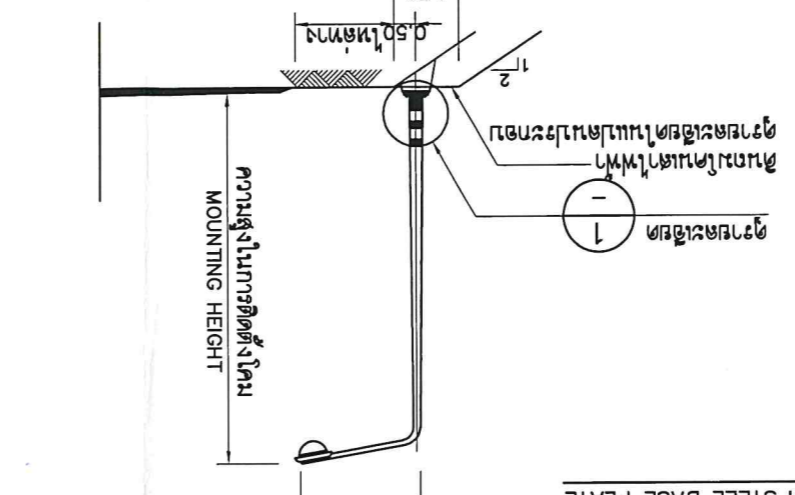
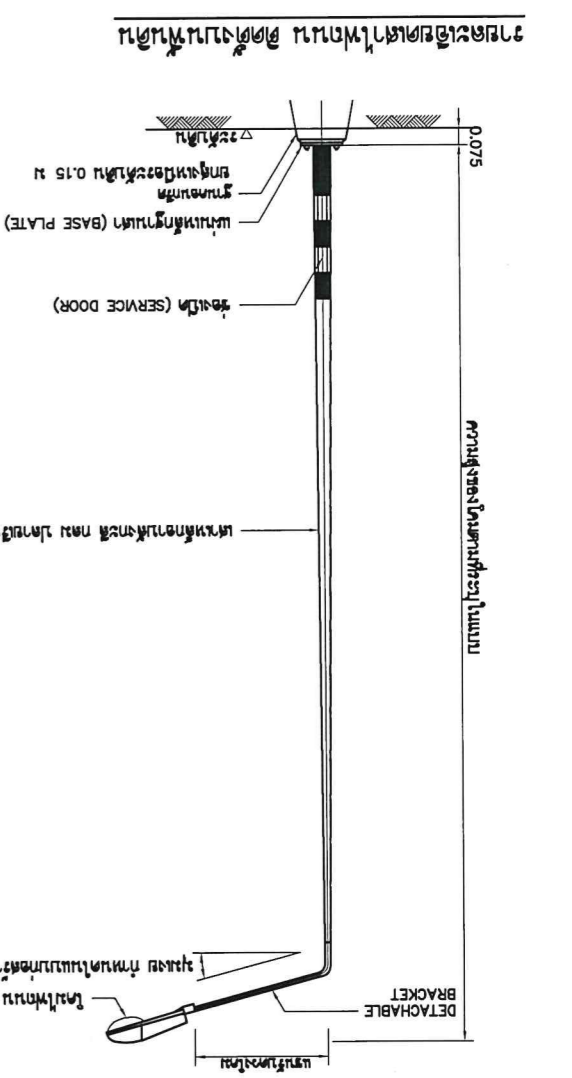
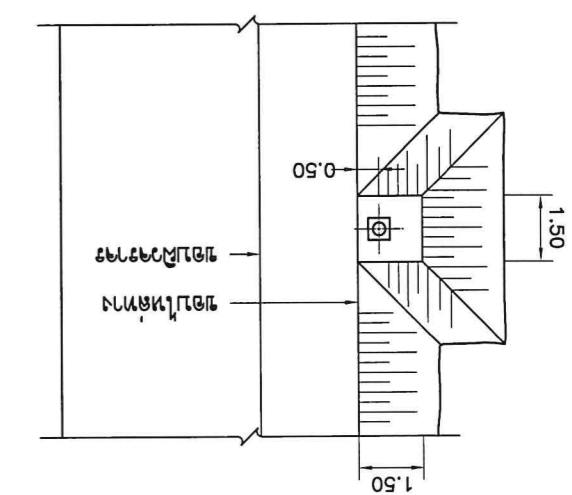
MLAM
MLAM
MLAM
MLAM



- ดินถม (SOIL BACKFILL)
- แถบเตือน (WARNING SIGN STRIP)
- เบ้าคอนกรีตขนาด 50 ซม. (คอนกรีต 1:2:4)
- ทราย (SAND)
- ทรายอัดแน่น (COMPACT SAND)
- ทรายถม (CY)
- ระดับพื้นดินหรือทางเท้า



รายละเอียด
 1:20

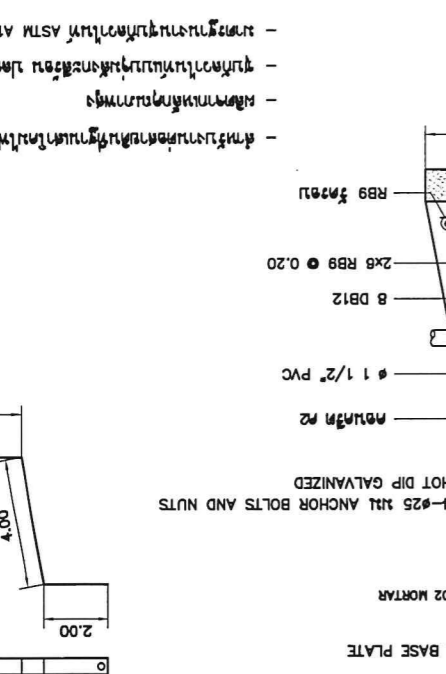


1. ตรวจสอบว่าขนาดของโคมไฟถนนที่เลือกใช้มีความเหมาะสมกับขนาดของโคมไฟถนนหรือไม่
2. ตรวจสอบว่าขนาดของโคมไฟถนนที่เลือกใช้มีความเหมาะสมกับขนาดของโคมไฟถนนหรือไม่
3. ตรวจสอบว่าขนาดของโคมไฟถนนที่เลือกใช้มีความเหมาะสมกับขนาดของโคมไฟถนนหรือไม่
4. ตรวจสอบว่าขนาดของโคมไฟถนนที่เลือกใช้มีความเหมาะสมกับขนาดของโคมไฟถนนหรือไม่

ขนาด (ม.)	ขนาด X (ม.)	ขนาด Y (ม.)	ขนาด Z (ม.)	ขนาด (ม.)
8.00	40x40	80x80	120	120
9.00	40x40	80x80	120	120
10.00	45x45	90x90	120	120
12.00	50x50	100x100	120	120

รายละเอียดการติดตั้งโคมไฟถนน

รายละเอียดการติดตั้งโคมไฟถนน



5	ผู้ควบคุมงาน	ผู้ควบคุมงาน	ผู้ควบคุมงาน	ผู้ควบคุมงาน	ผู้ควบคุมงาน	ผู้ควบคุมงาน	ผู้ควบคุมงาน
5	ผู้ควบคุมงาน	ผู้ควบคุมงาน	ผู้ควบคุมงาน	ผู้ควบคุมงาน	ผู้ควบคุมงาน	ผู้ควบคุมงาน	ผู้ควบคุมงาน

